

<<ՀԱՐՄՆԱԶՈՐ>>ՍՊԸ  
ՊԵՏ. ԼԻՑԵՆԶԻԱ N 12038

ԲԱԶՄԱՖՈՒՆԿՑԻՈՆԱԼ ՇԵՆՔԻ  
ԱՇԽԱՏԱՆՔԱՅԻՆ ՆԱԽԱԳԻԾ

ՀԱՍՑԵ՝ Ք. ԵՐԵՎԱՆ ՔԱՆԱՔԵՌ -ԶԵՅԹՈՒՆ ՎԱՐՉԱԿԱՆ  
ՇՐՋԱՆ. Պ. ՍԵՎԱԿԻ ՓՈՂՈՑ 5.

ԿԱՌՈՒՑԱՊԱՏՈՂ՝ <<ՀԻՆԱՐՄ>> ԳԻՏԱ-ԱՐՏԱԴՐԱԿԱՆ  
ԿՈՄԵՐՑԻՈՆ ԿԵՆՏՐՈՆ ՍՊԸ>>

ԱԼԲՈՄ 1. ՃԱՐՏԱՐԱՊԵՏԱԿԱՆ ՄԱՍ

ԵՐԵՎԱՆ 2020

**ԱՍՓՈՓԱԳԻՐ**

ԹԵՐԹ	ԱՆՎԱՆՈՒՄ	ՄԱՍՇՏԱԲ
	ՏԻՏՂՈՍԱԹԵՐԹ	
Ճ-1	ԲԱՑԱՏՐԱԳԻՐ ԵՎ ԱՍՓՈՓԱԳԻՐ	
Ճ-2	ՀՈՂԱՄԱՍԻ ԻՐԱԴՐԱՅԻՆ ՀԱՏԱԿԱԳԻԾ	Մ 1:2000
Ճ-3	ՀՈՂԱՄԱՍԻ ԻՐԱԴՐԱՅԻՆ ՀԱՏԱԿԱԳԻԾ	Մ 1:500
Ճ-4	ԳԼԽԱՎՈՐ ՀԱՏԱԿԱԳԻԾ (ՄԱԿՆԻՇԱՎՈՐՈՒՄ)	Մ 1:500
Ճ-5	ԳԼԽԱՎՈՐ ՀԱՏԱԿԱԳԻԾ	Մ 1:500
Ճ-6	-2-ՐԴ ԱՎՏՈՎԱՅԱՆԱՏԵՂԻ ՀԱՏԱԿԱԳԻԾ ԸՍՏ -6.60 ՆԻՇԻ 29 ԱՎՏՈՄԵՔԵՆԱՅԻ ՀԱՄԱՐ (ՄԱԿՆԻՇԱՎՈՐՈՒՄ)	Մ 1:150
Ճ-7	-2-ՐԴ ԱՎՏՈՎԱՅԱՆԱՏԵՂԻ ՀԱՏԱԿԱԳԻԾ ԸՍՏ -6.60 ՆԻՇԻ	Մ 1:150
Ճ-8	-2-ՐԴ ԱՎՏՈՎԱՅԱՆԱՏԵՂԻ ՀԱՏԱԿԱԳԻԾ ԸՍՏ -6.60 ՆԻՇԻ 29 ԱՎՏՈՄԵՔԵՆԱՅԻ ՀԱՄԱՐ (ԱՎՏՈՄԵՔԵՆԱՆԵՐԻ ԶՈՆԱՆԵՐԻ ՉԱՓԱԳՐՈՒԹՅՈՒՆ )	Մ 1:150
Ճ-9	-1-ՐԴ ԱՎՏՈՎԱՅԱՆԱՏԵՂԻ ՀԱՏԱԿԱԳԻԾ ԸՍՏ -3.30 ՆԻՇԻ 27 ԱՎՏՈՄԵՔԵՆԱՅԻ ՀԱՄԱՐ (ՄԱԿՆԻՇԱՎՈՐՈՒՄ)	Մ 1:150
Ճ-10	-1-ՐԴ ԱՎՏՈՎԱՅԱՆԱՏԵՂԻ ՀԱՏԱԿԱԳԻԾ ԸՍՏ -3.30 ՆԻՇԻ	Մ 1:150
Ճ-11	-1-ՐԴ ԱՎՏՈՎԱՅԱՆԱՏԵՂԻ ՀԱՏԱԿԱԳԻԾ ԸՍՏ -3.30 ՆԻՇԻ 27 ԱՎՏՈՄԵՔԵՆԱՅԻ ՀԱՄԱՐ (ԱՎՏՈՄԵՔԵՆԱՆԵՐԻ ԶՈՆԱՆԵՐԻ ՉԱՓԱԳՐՈՒԹՅՈՒՆ )	Մ 1:150
Ճ-12	ԱՌԱՋԻՆ ՀԱՐԿԻ ՀԱՏԱԿԱԳԻԾ ԸՍՏ ±0.000 ՆԻՇԻ (ՄԱԿՆԻՇԱՎՈՐՈՒՄ)	Մ 1:150
Ճ-13	ԱՌԱՋԻՆ ՀԱՐԿԻ ՀԱՏԱԿԱԳԻԾ ԸՍՏ ±0.000 ՆԻՇԻ	Մ 1:150
Ճ-14	2-ՐԴ ՀԱՐԿԻ ՀԱՏԱԿԱԳԻԾ ԸՍՏ +3.90 ՆԻՇԻ (ՄԱԿՆԻՇԱՎՈՐՈՒՄ)	Մ 1:100
Ճ-15	2-ՐԴ ՀԱՐԿԻ ՀԱՏԱԿԱԳԻԾ ԸՍՏ +3.90 ՆԻՇԻ	Մ 1:100
Ճ-16	3-ՐԴ ՀԱՐԿԻ ՀԱՏԱԿԱԳԻԾ ԸՍՏ 7.80 ՆԻՇԻ (ՄԱԿՆԻՇԱՎՈՐՈՒՄ)	Մ 1:100
Ճ-17	3-ՐԴ ՀԱՐԿԻ ՀԱՏԱԿԱԳԻԾ ԸՍՏ 7.80 ՆԻՇԻ	Մ 1:100
Ճ-18	4-ՐԴ ՀԱՐԿԻ ՀԱՏԱԿԱԳԻԾ ԸՍՏ +11.10 ՆԻՇԻ (ՄԱԿՆԻՇԱՎՈՐՈՒՄ)	Մ 1:100
Ճ-19	4-ՐԴ ՀԱՐԿԻ ՀԱՏԱԿԱԳԻԾ ԸՍՏ +11.10 ՆԻՇԻ	Մ 1:100
Ճ-20	5-ՐԴ ԵՎ 6-ՐԴ ՀԱՐԿԵՐԻ ՀԱՏԱԿԱԳԻԾ ԸՍՏ +14.40, 17.70, ՆԻՇԵՐԻ (ՄԱԿՆԻՇԱՎՈՐՈՒՄ)	Մ 1:100
Ճ-21	5-ՐԴ ԵՎ 6-ՐԴ ՀԱՐԿԵՐԻ ՀԱՏԱԿԱԳԻԾ ԸՍՏ +14.40, 17.70, ՆԻՇԵՐԻ	Մ 1:100
Ճ-22	7-ՐԴԻՑ 10-ՐԴ ՀԱՐԿԵՐԻ ՀԱՏԱԿԱԳԻԾ ԸՍՏ +21.00, +24.30, +27.60, +30.90, ՆԻՇԵՐԻ (ՄԱԿՆԻՇԱՎՈՐՈՒՄ)	Մ 1:100
Ճ-23	7-ՐԴԻՑ 10-ՐԴ ՀԱՐԿԵՐԻ ՀԱՏԱԿԱԳԻԾ ԸՍՏ +21.00, +24.30, +27.60, +30.90, ՆԻՇԵՐԻ	Մ 1:100
Ճ-24	11-ՐԴԻՑ 15-ՐԴ ՀԱՐԿԵՐԻ ՀԱՏԱԿԱԳԻԾ ԸՍՏ +34.20, +37.50, +40.80, 44.10, +47.40 ՆԻՇԵՐԻ (ՄԱԿՆԻՇԱՎՈՐՈՒՄ)	Մ 1:100
Ճ-25	11-ՐԴԻՑ 15-ՐԴ ՀԱՐԿԵՐԻ ՀԱՏԱԿԱԳԻԾ ԸՍՏ +34.20, +37.50, +40.80, 44.10, +47.40 ՆԻՇԵՐԻ	Մ 1:100
Ճ-26	ՀԱՏԱԿԱԳԻԾ ԸՍՏ +50.70 ԵՎ +51.00 ՆԻՇԵՐԻ (ՄԱԿՆԻՇԱՎՈՐՈՒՄ)	Մ 1:100
Ճ-27	ՀԱՏԱԿԱԳԻԾ ԸՍՏ +50.70 ԵՎ +51.00 ՆԻՇԵՐԻ	Մ 1:100
Ճ-28	ՏԱՆԻՔԻ ՀԱՏԱԿԱԳԻԾ ԸՍՏ +51.00 ԵՎ +54.30 ՆԻՇԵՐԻ	Մ 1:100
Ճ-29	ԿՏՐՎԱԾՔ 1-1	Մ 1:200
Ճ-30	ԿՏՐՎԱԾՔ 2-2	Մ 1:200
Ճ-31	ԿՏՐՎԱԾՔ 3-3	Մ 1:200
Ճ-32	ԿՏՐՎԱԾՔ 4-4	Մ 1:200
Ճ-33	ՃԱԿԱՏ ԸՍՏ 1-6 ԱՌԱՆՑՔՆԵՐԻ	Մ 1:200
Ճ-34	ՃԱԿԱՏ ԸՍՏ Ե-Ա ԱՌԱՆՑՔՆԵՐԻ	Մ 1:200
Ճ-35	ՃԱԿԱՏ ԸՍՏ 6-1 ԱՌԱՆՑՔՆԵՐԻ	Մ 1:200
Ճ-36	ՃԱԿԱՏ ԸՍՏ Ա-Ե ԱՌԱՆՑՔՆԵՐԻ	Մ 1:200
Ճ-37	ԴՌՆԵՐԻ ԵՎ ՊԱՏՈՒՀԱՆՆԵՐԻ ՏԵՍՔԸ	Մ 1:50
Ճ-38	ԴՌՆԵՐԻ ԵՎ ՊԱՏՈՒՀԱՆՆԵՐԻ ՏԵՍՔԸ	Մ 1:50
Ճ-39	ԴՌՆԵՐԻ ՏԵՍՔԸ ԵՎ ՄԱՍՆԱԳՐԵՐԸ	Մ 1:50
Ճ-40	ՀԱՏԱԿՆԵՐԻ ԿԱՌՈՒՑՎԱԾՔԸ	Մ 1:10

Տարածքը գտնվում է քաղաք Երևան Քանաքեռ-Զեյթուն վարչական շրջան , Պ. Սևակի փողոց 5. հասցեում, մոտ 2 հեկտար կանաչապատ տարածքի հարևանությամբ: Նախագիծը կատարելու համար հիմք է ծառայել պատվիրատու <<<<ԻՆԱՐՄ>> գիտա-արտադրական կոմբերցիոն կենտրոն>> ՄՊԸ-ի կողմից տրված առաջադրանքը, սեփականության վկայականը հ.181220119-01-0037 և Երևան համայնքի կողմից տրված ճարտարապետահատակագծային առաջադրանքը հ 01/18-07/2-66416-1353 :

Ելակետային տվյալները՝  
 .Գեոմորֆոլոգիական տեսակետից տարածքը բնորոշվում է 11% թեքությամբ դեպի արևմուտք: Տարածքի արևմտյան կողմում գոյություն ունի ասֆալտապատ ծածկույթով ճանապարհ որը օգտագործվում է Սրտաբանության գիտահետազոտական ինստիտուտ ՓԲԸ-ի մուտքի և ելքի համար:

Հողամասի ընդանուր մակերեսը 1550 քմ է որից՝ ստորգետնյա 2 հարկերում կառուցապատման մակերեսը 1117.71 քմ /72.11%, անջրանցիկ տարածքի մակերեսը 432.29 քմ / 27.89% իսկ վերգետնյա հարկերում կառուցապատման մակերեսը 614.00 քմ /39.61%, կանաչապատման տարածքի մակերեսը 620.00քմ/40.00%, անջրանցիկ տարածքի մակերեսը 316.00 քմ / 20.39%:

.Պայմանական 0.000 նիշով նշված է շենքի առաջին հարկի հատակի կոնստրուկցիայի վերին նիշը , որը համապատասխանում է +1241.43 տեղանքի բացարձակ նիշին:

Կառույցը բաղկացած է 2 ստորգետնյա և 15 վերգետնյա հարկերից: Մտորգետնյա հարկերը ավտոկայանատեղեր են , առաջին հարկը հասարակական նշանակության , 2-15 հարկերը բնակելի: Աստիճանավանդակը չծխացող , նախատեսված է 2 վերելակ , համապատասխանաբար 1.3x2.1 , 1.1x1.4 խցերի չափերով և 1.75մ/վ արագությամբ: -6.60 և -3.30 նիշերում (ստորգետնյա հարկերում ) ավտոկայանատեղեր են , համապատասխանաբար 29 և 27 կայանատեղերով : Ավտոկայանատեղերի մուտքը Պարույր Սևակ փողոցի կողմից է: Մեքենաների հարկից հարկ տեղափոխումը նախատեսված է թեքուղիներով: -3.30 և -6.60 նիշերում նախատեսված են տեխնիկական սենյակներ: -6.60 նիշից մարդկանց ելքը դեպի դուրս նախատեսվել է երկու աստիճանավանդակով և թեքահարթակի վրայի ինքնափակվող դարպասից: Աստիճանավանդակների բոլոր դռները և ինքնափակվող դարպասը նախագծվել է հակահրդեհային:

0.000 նիշում նախատեսված է գլխավոր և երկրորդական մուտքերը, նախասրահ, պահակակետ, տեխնիկական սենյակ և երկու ընդարձակ գրասենյակային տարածքներ, որոնք ունեն առանձին մուտքեր և սանհանգույցներ:

+3.90-ից մինչև +47.40 նիշերում (2-15 հարկեր) բնակելի հարկեր են 2-4 և 7-15 հարկերում, նախատեսված է 5 բնակարան՝ երկու սենյականոց մեկ բնակարան , երեք սենյականոց երկու բնակարան, հինգ սենյականոց մեկ բնակարան և վեց սենյականոց մեկ բնակարան , համապատասխանաբար 56.44 մ<sup>2</sup>, 74,70մ<sup>2</sup>, 76,43մ<sup>2</sup>, 137,11մ<sup>2</sup>, 155,32մ<sup>2</sup> (152.66մ<sup>2</sup> 2-3 հարկերում) մակերեսներով և 5-6 հարկերում նախատեսված է 8 բնակարան՝ երեք սենյականոց երկու բնակարան և երկու սենյականոց վեց բնակարան համապատասխանաբար 47.10 մ<sup>2</sup>, 50,08մ<sup>2</sup>, 53,77մ<sup>2</sup>, 56,44մ<sup>2</sup>, 62,36մ<sup>2</sup>, 66,34մ<sup>2</sup>, 68,21մ<sup>2</sup>, 88,47մ<sup>2</sup> մակերեսներով:

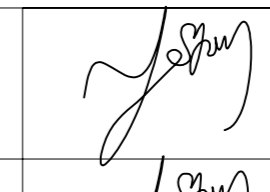

Բոլոր բնակարաններում նախատեսված են բաց պատշգամբներ, որտեղից բացվում են ընդարձակ տեսարաններ դեպի Երևան քաղաքը: Ամեն բնակարանի պատշգամբներում նախագծվել է օդորակիչների քողարկված համակարգ որը չի երևում արտաքին ճակատներից: Բոլոր հարկերը կարելի է հասնել ինչպես վերելակներով , այնպես էլ չծխացող աստիճանավանդակով:

+47.40 նիշում տեղադրված են վերելակի տեխնիկական սենյակ և այլ տեխնիկական սենյակներ :

Շենքի իրականացման համար ընտրված է միաձույլ երկաթբետոնե կոնստրուկտիվ համակարգ, որպես պատերի լցանյութ օգտագործված է ցեմենտ-ավազային բլոկներ:

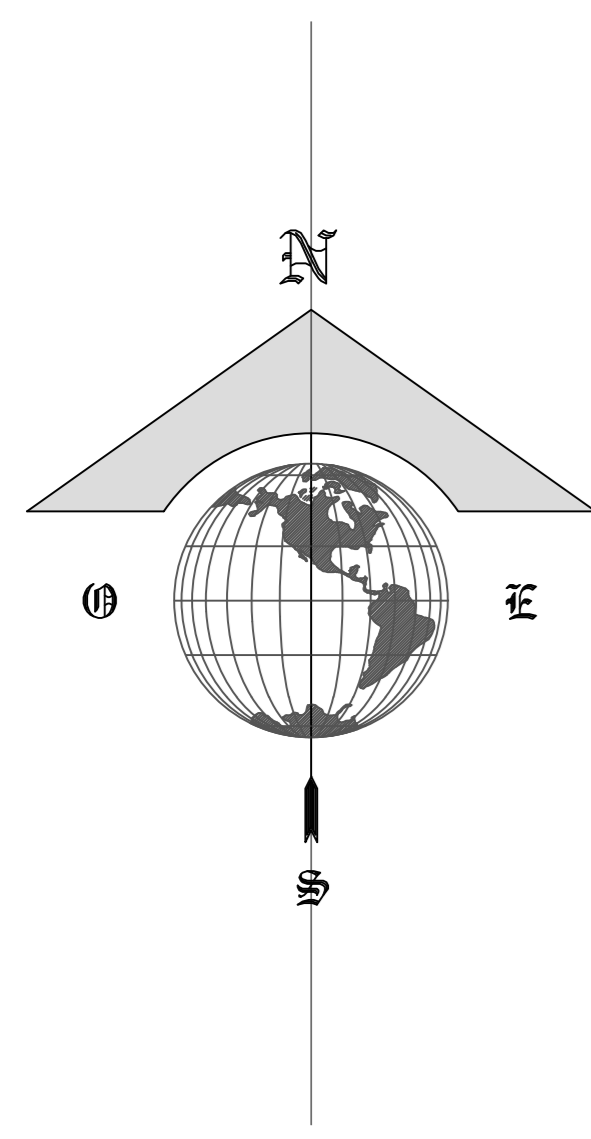
Մինչև +3.90 նիշը երեսպատումը նախատեսված է իրականացնել 300մմ բարձրությամբ սև տուֆե կամ սև գրանիտ սալերով, իսկ 3.90 նիշից վերև 300մմ բարձրությամբ սպիտակ տրավերտինե և սև տուֆե սալերով : Երեսպատումը իրականացնում ենք օդափոխվող համակարգով:

Նախագիծը իրականացված է ՀՀ գործող շինարարական , սանիտարահիգիենիկ և հակահրդեհային նորմերի համաձայն:

ՏՕՐԵՆ	Վ. ՄԻՐԶՈՑԱՆ		Հասցե՝ Բ. Երևան Քանաքեռ-Զեյթուն վարչ. շրջան. Պ. Սևակի փողոց 5. Կառուցապատող՝ <<<<ԻՆԱՐՄ>> գիտա-արտադրական կոմբերցիոն կենտրոն ՄՊԸ>>
ՆԱԽԱԳ. Ճ.	Վ. ՄԻՐԶՈՑԱՆ		ԲԱԶՄԱՖՈՒՆԿՑԻՈՆԱԼ ՇԵՆՔԻ ԱՇԽԱՏԱՆՔԱՅԻՆ ՆԱԽԱԳԻԾ
			ՓՈՒԼ Ա.Ն. ԹԵՐԹ 1 ԹԵՐԹԵՐ 40
			ԲԱՑԱՏՐԱԳԻՐ ԵՎ ԱՍՓՈՓԱԳԻՐ <<ՀԱՐՄԱՍՁՈՐ>>ՄՊԸ ՊԵՏ. ԼԻՑԵՆԶԻԱ N 12038

# ԻՐԱԴՐԱՅԻՆ ՀԱՏԱԿԱԳԻԾ

Մ 1:2000



ՆՈՒՐԲ ՕՐԳԱՆԱԿԱՆ ՔԻՄՅԱՅԻ ԻՆՍՏԻՏՈՒՏ

ՊԵՏԱԿԱՆ ԱԶԱԿՑՈՒԹՅԱՄԲ ԿԱՌՈՒՑՎԱԾ 15 ՀԱՐԿԱՆԻ ՇԵՆՔԵՐ

ՔՆՆԱՐԿՎՈՂ ՏԱՐԱԾՔ

ՄԵԿ ՀԱՐԿԱՆԻ ՔԱՆԴՎՈՂ ՇԻՆՈՒԹՅՈՒՆ

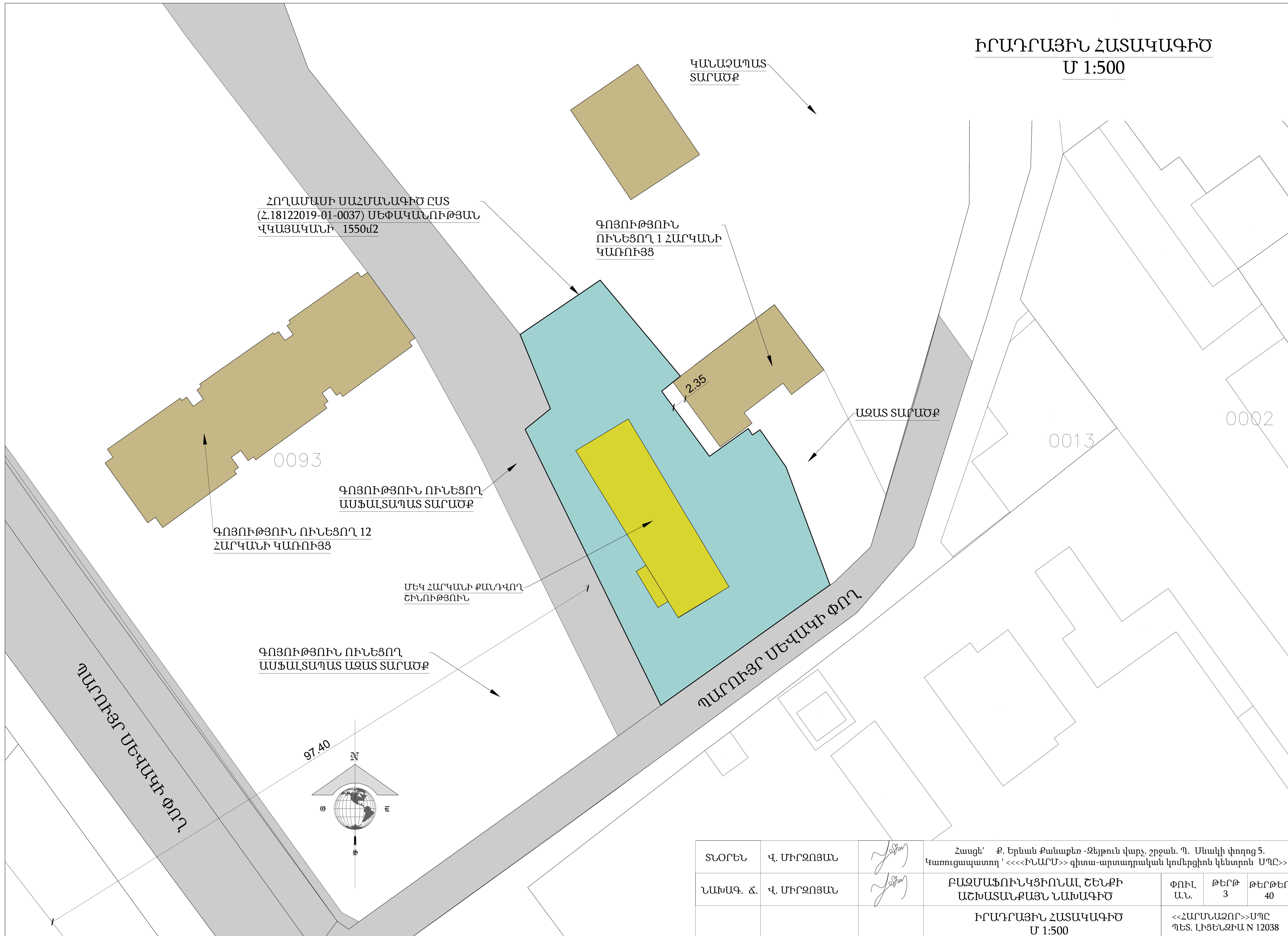
ԳՈՅՈՒԹՅՈՒՆ ՈՒՆԵՑՈՂ 12 ՀԱՐԿԱՆԻ ԿԱՌՈՒՅՑ

ՊԱՐՈՒՅՐ ՄԵՎԱԿՐ ՓՈՂ

97.40

ՊԱՐՈՒՅՐ ՄԵՎԱԿՐ ՓՈՂ

ՏՆՕՐԵՆ	Վ. ՄԻՐԶՈՅԱՆ		Հասցե՝ Բ. Երևան Քանաքեռ-Զեյթուն վարչ. շրջան, Պ. Սևակի փողոց 5. Կառուցապատող՝ <<<ԻՆԱՐՄ>> գիտա-արտադրական կոմբերցիոն կենտրոն ՍՊԸ>>			
ՆԱԽԱԳ. Ճ.	Վ. ՄԻՐԶՈՅԱՆ		ԲԱԶՄԱՖՈՒՆԿՑԻՈՆԱԼ ՇԵՆՔԻ ԱՇԽԱՏԱՆՔԱՅԻՆ ՆԱԽԱԳԻԾ	ՓՈՒԼ Ա.Ն.	ԹԵՐԹ 2	ԹԵՐԹԵՐ 40
ԻՐԱԴՐԱՅԻՆ ՀԱՏԱԿԱԳԻԾ Մ 1:2000				<<ՀԱՐՄԱԱԶՈՐ>>ՍՊԸ ՊԵՏ. ԼԻՑԵՆԶԻԱ N 12038		



ՏՆՕՐԵՆ	Վ. ՄԻՐԶՈՅԱՆ		Հասցե՝ ք. Երևան Քանաքեռ - Զեյթուն վարչ. շրջան. Պ. Սևակի փողոց 5. Կառուցապատող՝ <<<ԻՆԱՐՄ>> գիտա-արտադրական կոմերցիոն կենտրոն ՍՊԸ>>			
ՆԱԽԱԳ. Ճ.	Վ. ՄԻՐԶՈՅԱՆ		ԲԱԶՄԱՖՈՒՆԿՑԻՈՆԱԼ ՇԵՆՔԻ ԱՇԽԱՏԱՆՔԱՅՆ ՆԱԽԱԳԻԾ	ՓՈՒԼ Ա.Ն.	ԹԵՐԹ 3	ԹԵՐԹԵՐ 40
			ԻՐԱԴՐԱՅԻՆ ՀԱՏԱԿԱԳԻԾ Մ 1:500	<<ՀԱՐՄԱՁՈՐ>>ՍՊԸ ՊԵՏ. ԼԻՑԵՆԶԻԱ N 12038		

ԳՈՅՈՒԹՅՈՒՆ ՈՒՆԵՑՈՂ ՄԵՎ ՀԱՐԿԱՆԻ ՊԱՇՏՍԱՅԻՆ ԿԱՌՈՒՅՑ

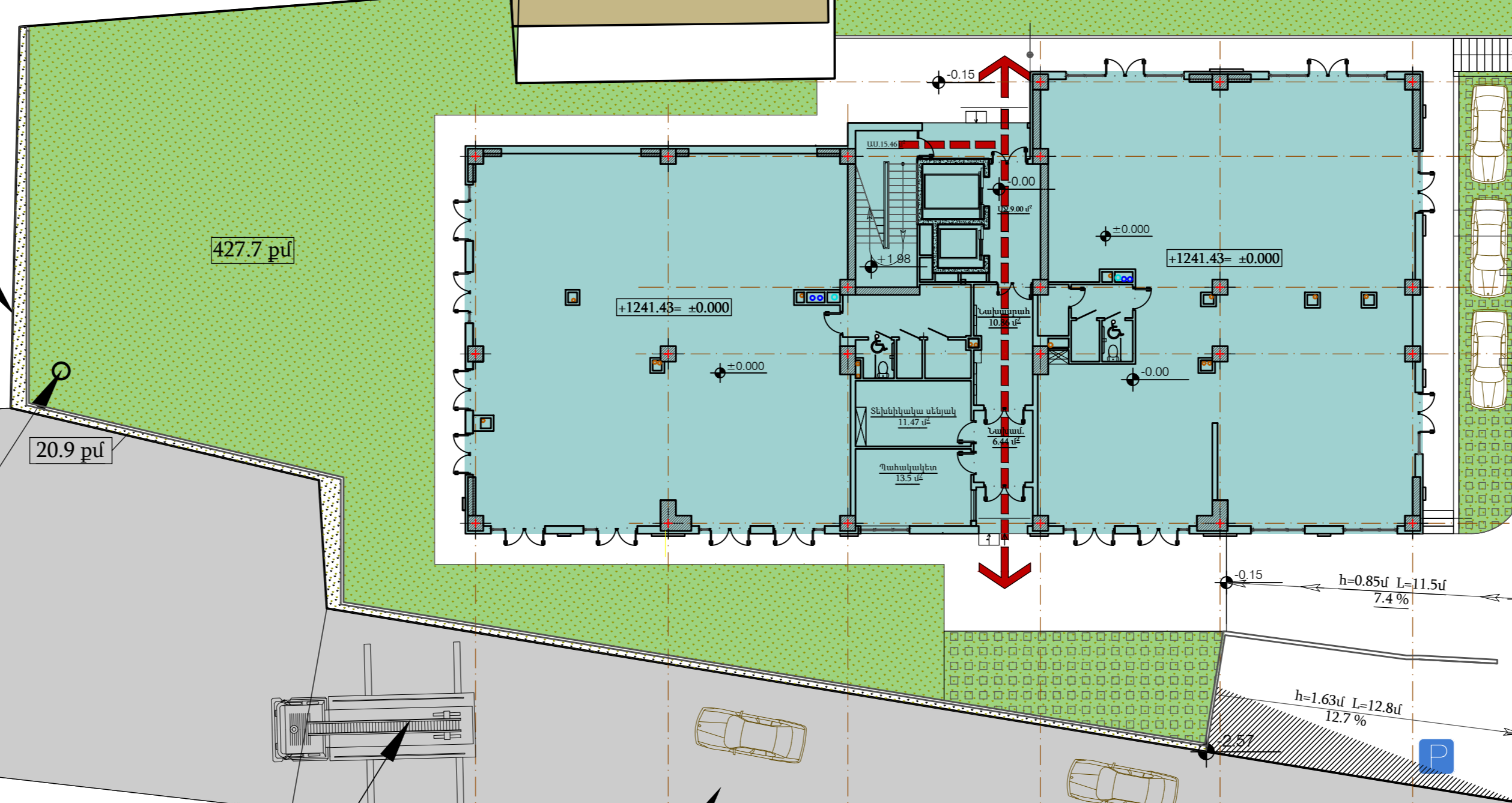
ՀԱԿԱՀՐԴԵՀԱՅԻՆ ԱՎՏՈՄԵՔԵՆԱ

ԿԱՆԱԶԱՊԱՏ ՏԱՐԱԾՔ

ՃԱՆԱՊԱՐՀ

ՀԱԿԱՀՐԴԵՀԱՅԻՆ ՀԻՂԻՄԱՆ

ՀՈՂԱՄԱՍԻ ՍԱՀՄԱՆԱԳԻԾ ԸՍՏ (Հ.18122019-01-0037) ՄԵՓԱԿԱՆՈՒԹՅԱՆ ՎԿԱՅԱԿԱՆԻ 1550մ2



ՀԱԿԱՀՐԴԵՀԱՅԻՆ ՀԻՂԻՄԱՆ

ՀԱԿԱՀՐԴԵՀԱՅԻՆ ԱՎՏՈՄԵՔԵՆԱ

ՓԱՍՏԱՅԻ ԳՈՅՈՒԹՅՈՒՆ ՈՒՆԵՑՈՂ ԱՍՖԱԼՏԱՊԱՏ ՃԱՆԱՊԱՐՀ

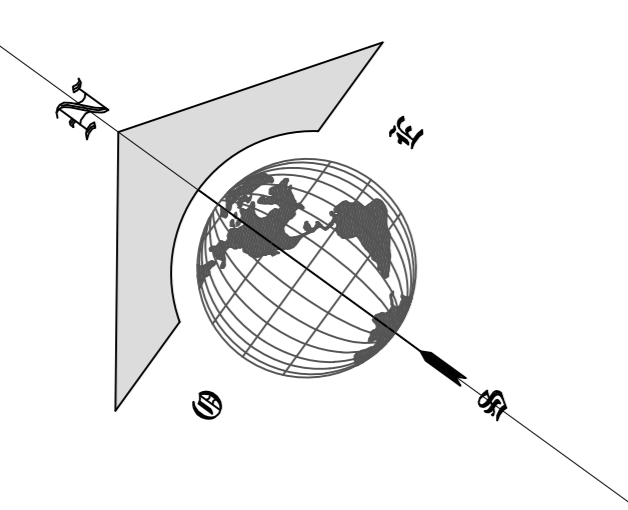
ԳՈՅՈՒԹՅՈՒՆ ՈՒՆԵՑՈՂ 12 ՀԱՐԿԱՆԻ ՀԱՍԱՐԱԿԱԿԱՆ ԿԱՌՈՒՅՑ

ԳՈՅՈՒԹՅՈՒՆ ՈՒՆԵՑՈՂ ԱՍՖԱԼՏԱՊԱՏ ԱԶՍ ՏԱՐԱԾՔ

Ե  
Դ  
Բ  
Բ  
Ա

ՄԱՅԹ

ՊԱՐՈՒՅՐ ՍԵՎԱԿԻ ՓՈՂ



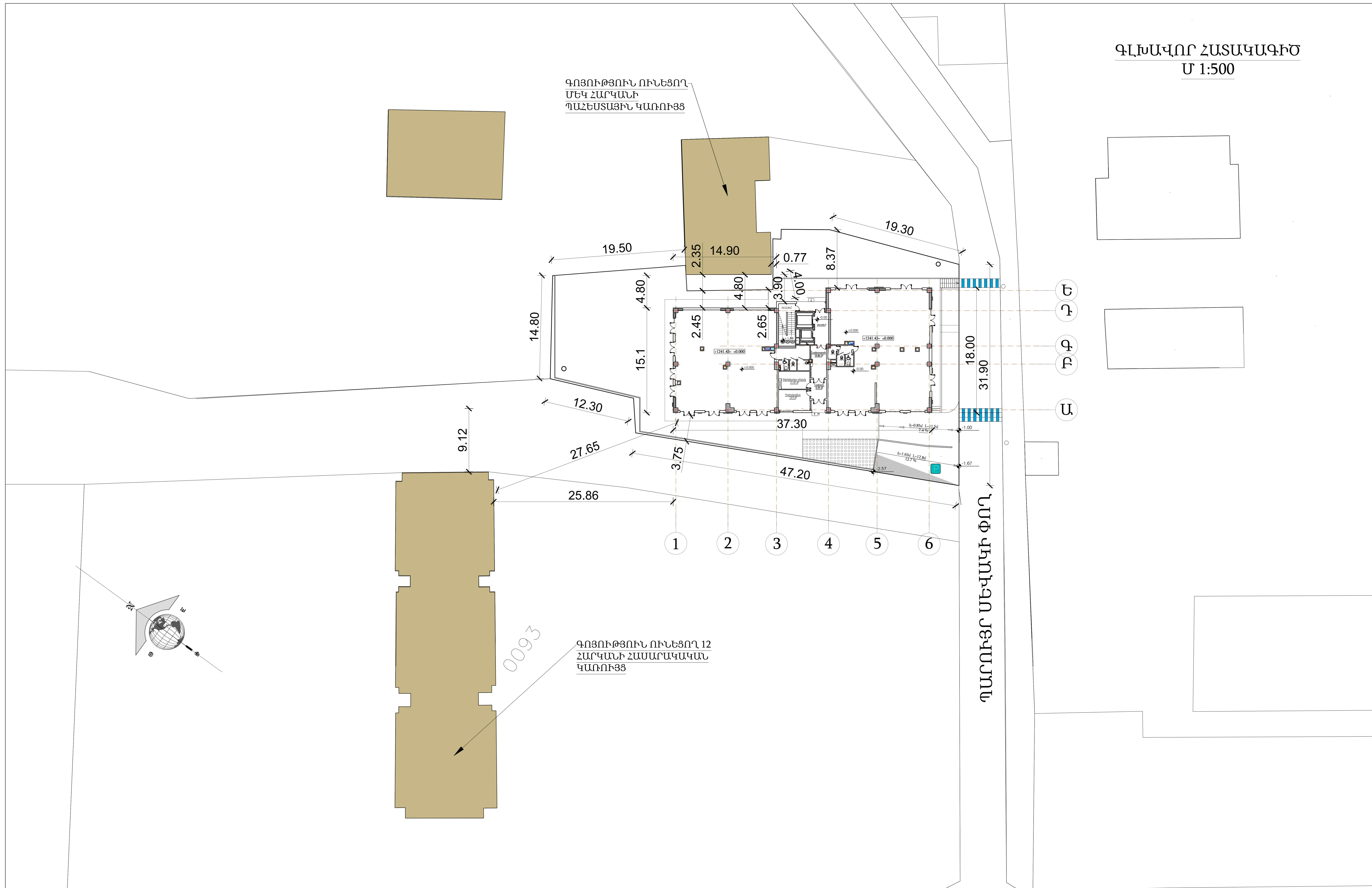
ՊԱՐՈՒՅՐ ՍԵՎԱԿԻ ՓՈՂ

ՏՆՕՐԵՆ	Վ. ՄԻՐԶՈՅԱՆ		Հասցե՝ Ք. Երևան Քանաքեռ - Զեյթուն վարչ. շրջան. Պ. Սևակի փողոց 5. Կառուցապատող՝ <<<ԻՆԱՐՄ>> գիտա-արտադրական կոմերցիոն կենտրոն ՍՊԸ>>			
ՆԱԽԱԳ. Ճ.	Վ. ՄԻՐԶՈՅԱՆ		ԲԱԶՄԱՖՈՒՆԿՑԻՈՆԱԼ ՇԵՆՔԻ ԱՇԽԱՏԱՆՔԱՅԻՆ ՆԱԽԱԳԻԾ	ՓՈՒԼ Ա.Ն.	ԹԵՐԹ 4	ԹԵՐԹԵՐ 40
			ԳԼԽԱՎՈՐ ՀԱՏԱԿԱԳԻԾ Մ 1:500	<<ՀԱՐՄԱԶՈՐ>>ՍՊԸ ՊԵՏ. ԼԻՑԵՆԶԻԱ N 12038		

ԳՈՅՈՒԹՅՈՒՆ ՈՒՆԵՑՈՂ  
ՄԵՎ ՀԱՐԿԱՆԻ  
ՊԱՀԵՏԱՅԻՆ ԿԱՌՈՒՅՑ

ԳՈՅՈՒԹՅՈՒՆ ՈՒՆԵՑՈՂ 12  
ՀԱՐԿԱՆԻ ՀԱՍԱՐԱԿԱԿԱՆ  
ԿԱՌՈՒՅՑ

0093



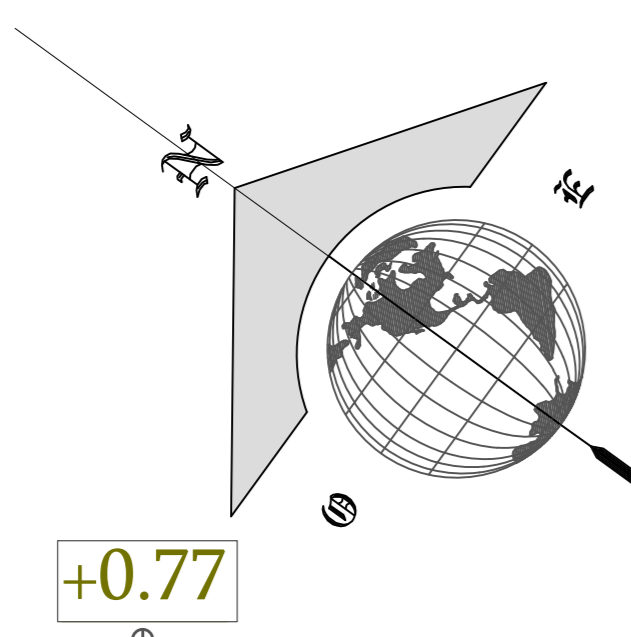
ՊԱՐՈՒՅՐ ՄԵՎԱԿԻ ՓՈՂ

Համաձայնեցված է Երևանի քաղաքապետ՝

Հ. Մարություն

ՏՆՕՐԵՆ	Վ. ՄԻՐԶՈՅԱՆ		Հասցե՝ ք. Երևան Բանաբեռ - Զեյթուն վարչ. շրջան. Պ. Սևակի փողոց 5. Կառուցապատող՝ <<<ԻՆԱՐՄ>> գիտա-արտադրական կոմերցիոն կենտրոն ՍՊԸ>>			
ՆԱԽԱԳ. Ճ.	Վ. ՄԻՐԶՈՅԱՆ		ԲԱԶՄԱՖՈՒՆԿՑԻՈՆԱԼ ՇԵՆՔԻ ԱՇԽԱՏԱՆՔԱՅՆ ՆԱԽԱԳԻԾ	ՓՈՒԼ Ա.Ն.	ԹԵՐԹ 5	ԹԵՐԹԵՐ 40
			ԳԼԽԱՎՈՐ ՀԱՏԱԿԱԳԻԾ Մ 1:500	<<ՀԱՐՄԱԶՈՐ>>ՍՊԸ ՊԵՏ. ԼԻՑԵՆԶԻԱ N 12038		

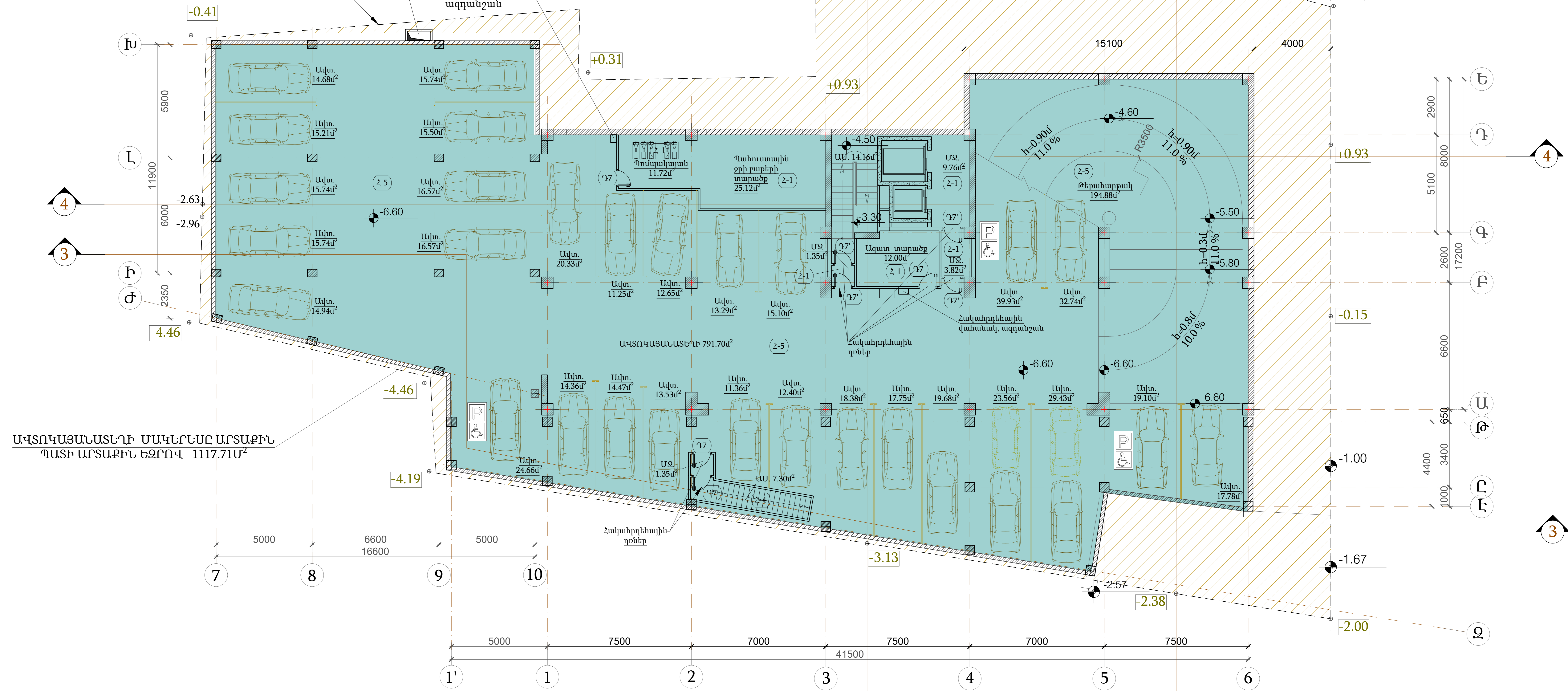
**-2-րդ ԱՎՏՈՎԱՅԱՆԱՏԵՂԻ ՀԱՏԱԿԱԳԻԾ ԸՍՏ  
-6.60 ՆԻՇԻ 29 ԱՎՏՈՍԵՔԵՆԱՅԻ ՀԱՄԱՐ  
(ՄԱԿՆԻՇԱՎՈՐՈՒՄ) Մ 1:150**



ՀՈՂԱՄԱՍԻ ՄԱՀՄԱՆԱԳԻԾ ԸՍՏ  
(2.18122019-01-0037) ՄԵՓԱԿԱՆՈՒԹՅԱՆ  
ՎԿԱՅԱԿԱՆԻ 1550մ2

Օդափոխության  
հորան

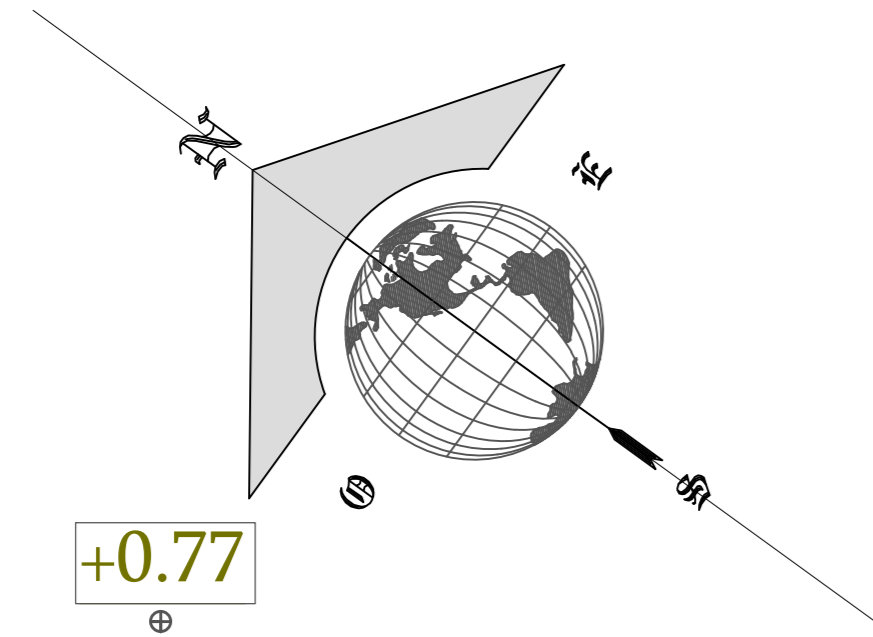
Հակահրդեհային  
վահանակ,  
ազդանշան



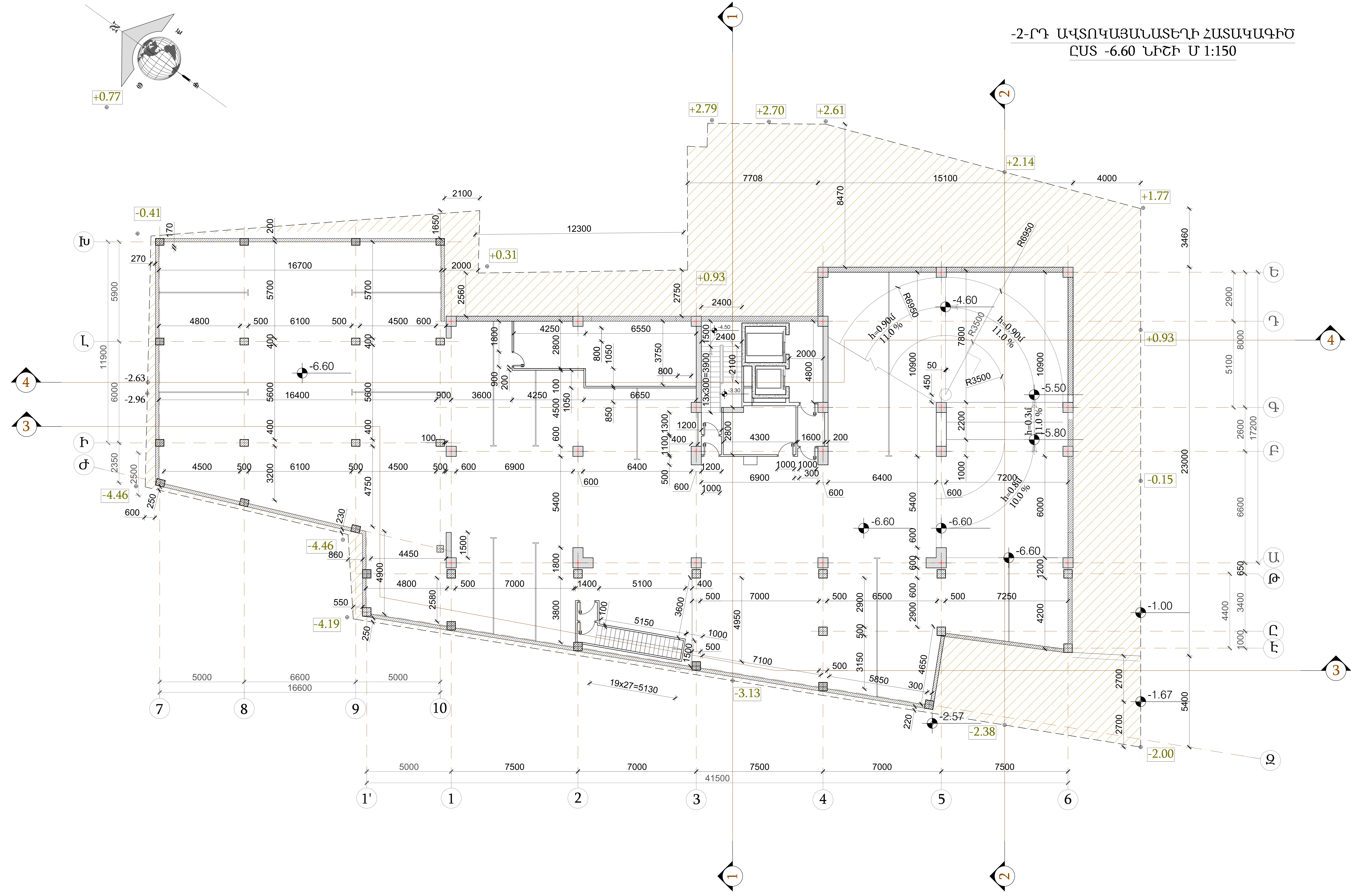
ԱՎՏՈՎԱՅԱՆԱՏԵՂԻ ՄԱԿԵՐԵՍԸ ԱՐՏԱՔԻՆ  
ՊԱՏԻ ԱՐՏԱՔԻՆ ԵԶՐՈՎ 1117.71մ²

- ԱՆՎԱՆԱՑԱՆԿ**
- 1. ԱՎՏՈՎԱՅԱՆԱՏԵՂԻ 791.70մ²
  - 2. ԸՆԴՀԱՆՈՒՐ ՕԳՏԱԳՈՐԾՄԱՆ ԳՈՏԻ - 281.46 մ²
- ԸՆԴՀԱՄԵՆԸ - 1073.16 մ²
- ՀՈՂԱՄԱՍԻ ԸՆԴՀԱՆՈՒՐ ՄԱԿԵՐԵՍԸ 1550.00մ²
- 2. ԿԱՌՈՒՑԱՊԱՏ ՏԱՐԱԾՔԻ ՄԱԿԵՐԵՍԸ 72.11% 1117.71մ²
  - 3. ԱՆՋՐԱՆՑԻԿ ՏԱՐԱԾՔԻ ՄԱԿԵՐԵՍԸ 27.89% 432.29մ²

ՏՆՕՐԵՆ	Վ. ՄԻՐԶՈՅԱՆ		Հասցե՝ Բ. Երևան Քանաքեռ - Զեյթուն վարչ. շրջան, Պ. Սևակի փողոց 5. Կառուցապատող՝ «ՀՀԻՆԱՐՄ» գիտա-արտադրական կոմբինատի կենտրոն ՄՊԸ»		
ՆԱԽԱԳ. Ճ.	Վ. ՄԻՐԶՈՅԱՆ		ԲԱԶՄԱՆՖՈՒՆԿՑԻՈՆԱԼ ԸՆԵՆՔԻ ԱՇԽԱՏԱՆՔԱՅՆ ՆԱԽԱԳԻԾ	ՓՈՒԼ 6	ԹԵՐԹԵՐ 40
			-2-րդ ԱՎՏՈՎԱՅԱՆԱՏԵՂԻ ՀԱՏԱԿԱԳԻԾ ԸՍՏ -6.60 ՆԻՇԻ 29 ԱՎՏՈՍԵՔԵՆԱՅԻ ՀԱՄԱՐ (ՄԱԿՆԻՇԱՎՈՐՈՒՄ) Մ 1:150	«ՀԱՐՄԱՋՈՐ» ՄԴԸ ՊԵՏ. ԼԻՑԵՆԶԻԱ N 12038	



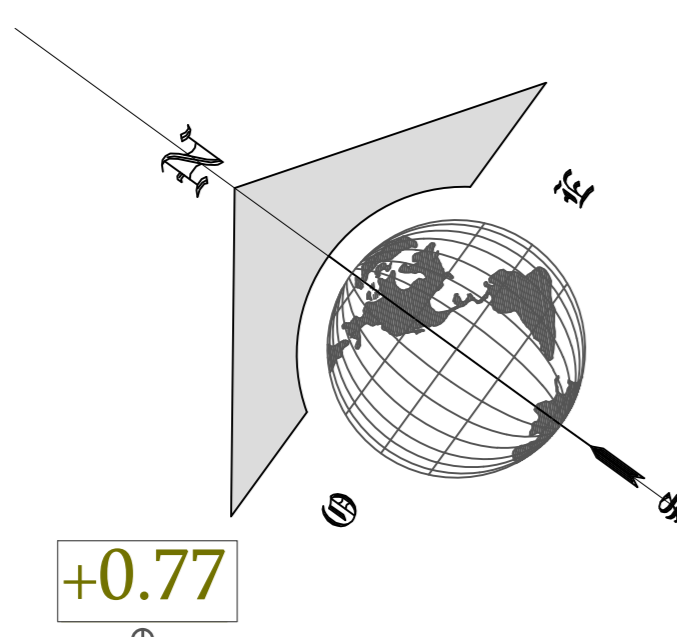
**-2-րԴ ԱՎՏՈՎԱՅԱՆԱՏԵՐԻ ՀԱՏԱԿԱԳԻԾ**  
**ՀՍՏ -6.60 ՆԻՇԻ Մ 1:150**



ՏՐՕՐԵՆ	Վ. ՄԻՐԶՈՅԱՆ		Հասցե՝ Բ. Երևան Քանաքեռ-Զեյթուն վարչ. շրջան, Դ. Սևակի փողոց 5. Կառուցապատող՝ «ՀԻՆԱՐՄ» գիտա-արտադրական կոմբինի կենտրոն ՄԴԸ»		
ՆԱԽԱԳ. Ճ.	Վ. ՄԻՐԶՈՅԱՆ		<b>ԲԱԾՄԱՏՈՒՆԿՑԻՈՆԱԼ ՇԵՆՔԻ</b> <b>ԱՇԽԱՏԱՆՔԱՅՆ ՆԱԽԱԳԻԾ</b>	ՓՈՒԼ Ա.Ն.	ԹԵՐԹ 7
			-2-րԴ ԱՎՏՈՎԱՅԱՆԱՏԵՐԻ ՀԱՏԱԿԱԳԻԾ ՀՍՏ -6.60 ՆԻՇԻ Մ 1:150	«ՀԱՐՄԱԶՈՐ» ՍՊԸ	ԹԵՐԹԵՐ 40



**-2-րդ ԱՎՏՈՎԱՅԱՆԱՏԵՂԻ ՀԱՏԱԿԱԳԻԾ ԸՍՏ  
-6.60 ՆԻՇԻ 29 ԱՎՏՈՄԵՔԵՆԱՅԻ ՀԱՄԱՐ  
(ԱՎՏՈՄԵՔԵՆԱՆԵՐԻ ԶՈՆԱՆԵՐԻ  
ՉԱՓԱԳՐՈՒԹՅՈՒՆ) Մ 1:150**

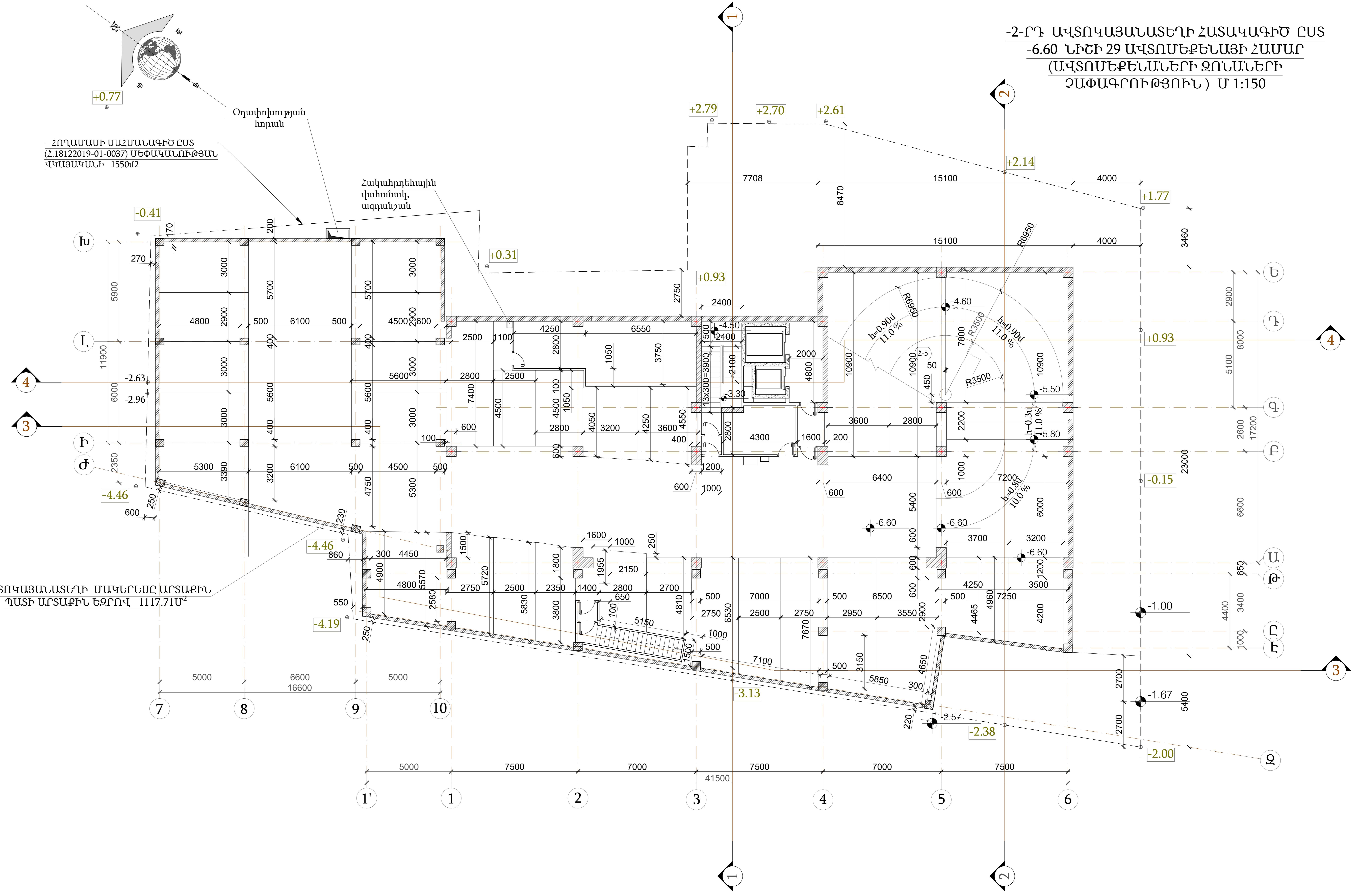


ՀՈՂԱՄԱՍԻ ՄԱՀՄԱՆԱԳԻԾ ԸՍՏ  
(Հ.18122019-01-0037) ՄԵՓԱԿԱՆՈՒԹՅԱՆ  
ՎԿԱՅԱԿԱՆԻ 1550մ2

Օդափոխության  
հորան

Հակահրդեհային  
վահանակ,  
ազդանշան

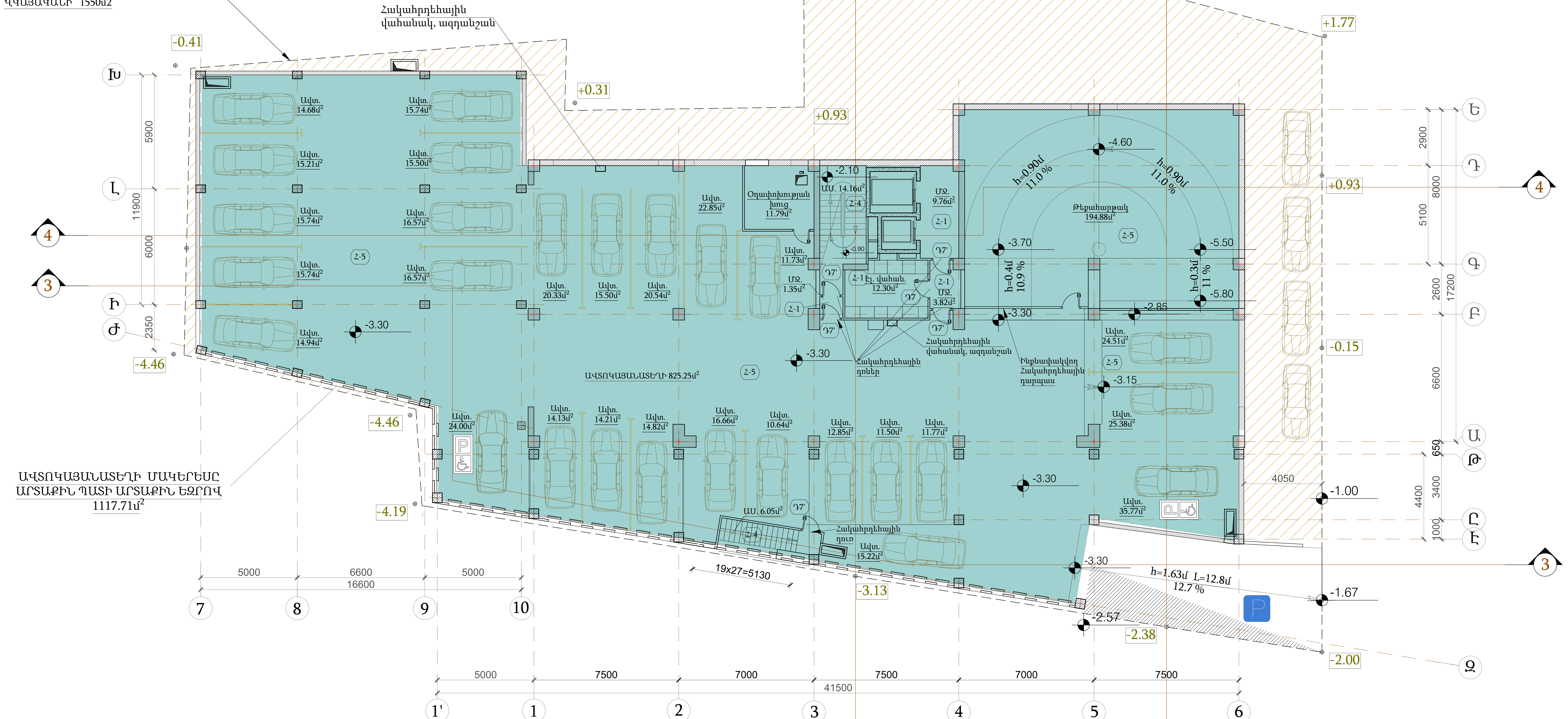
ԱՎՏՈՎԱՅԱՆԱՏԵՂԻ ՄԱԿԵՐԵՍԸ ԱՐՏԱՔԻՆ  
ՊԱՏԻ ԱՐՏԱՔԻՆ ԵԶՐՈՎ 1117.71Մ<sup>2</sup>



ՏՐՕՐԵՆ	Վ. ՄԻՐԶՈՅԱՆ		Հասցե՝ Բ. Երևան Քանաքեռ - Զեյթուն վարչ. շրջան, Պ. Սևակի փողոց 5. Կառուցապատող՝ «ՀՀ ԲԱՐՄ» գիտա-արտադրական կոմբինատի կենտրոն ՄՊԸ»		
ՆԱԽԱԳ. Ճ.	Վ. ՄԻՐԶՈՅԱՆ		<b>ԲԱԶՄԱՆՖՈՒՆԿՑԻՈՆԱԼ ԾԵՆՔԻ ԱՇԽԱՏԱՆՔԱՅԻՆ ՆԱԽԱԳԻԾ</b>	ՓՈՒԼ Ա.Ն.	ԹԵՐԹ 8
			-2-րդ ԱՎՏՈՎԱՅԱՆԱՏԵՂԻ ՀԱՏԱԿԱԳԻԾ ԸՍՏ -6.60 ՆԻՇԻ 29 ԱՎՏՈՄԵՔԵՆԱՅԻ ՀԱՄԱՐ (ԱՎՏՈՄԵՔԵՆԱՆԵՐԻ ԶՈՆԱՆԵՐԻ ՉԱՓԱԳՐՈՒԹՅՈՒՆ) Մ 1:150	«ՀԱՐՄԱԶՈՐ» ՄՊԸ	ԹԵՐԹԵՐ 40

**-1-րդ ԱՎՏՈՎԱՅԱՆԱՏԵՂԻ ՀԱՏԱԿԱԳԻԾ ԸՍՏ  
-3.30 ՆԻՇԻ 27 ԱՎՏՈՄԵՔԵԼԱՅԻ ՀԱՄԱՐ  
(ՄԱԿՆԻՇԱՎՈՐՈՒՄ) Մ 1:150**

ՀՈՂԱՄԱՍԻ ՄԱՀՄԱՆԱԳԻԾ ԸՍՏ  
(Հ.18122019-01-0037) ՍԵՓԱԿԱՆՈՒԹՅԱՆ  
ՎԿԱՅԱԿԱՆԻ 1550մ2



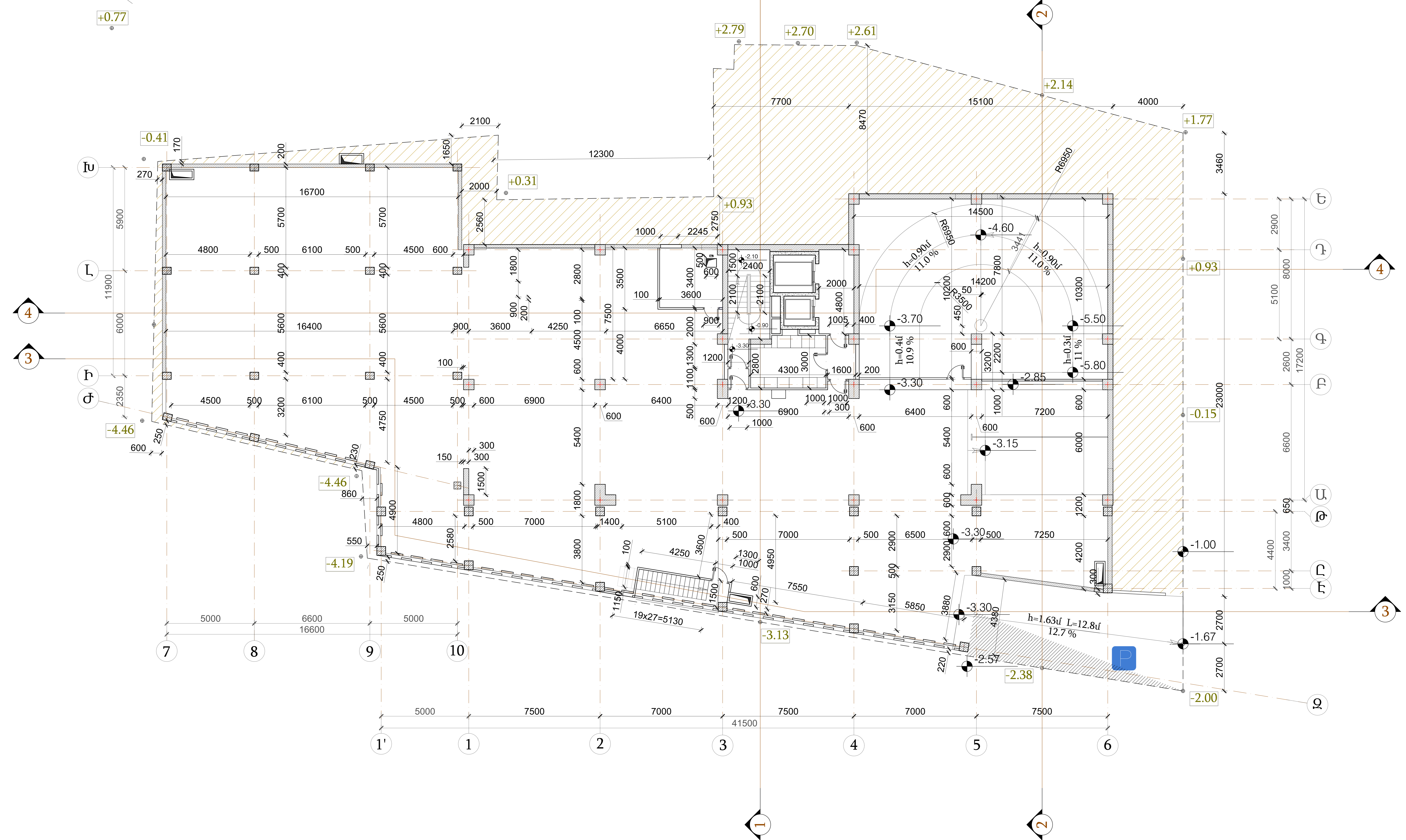
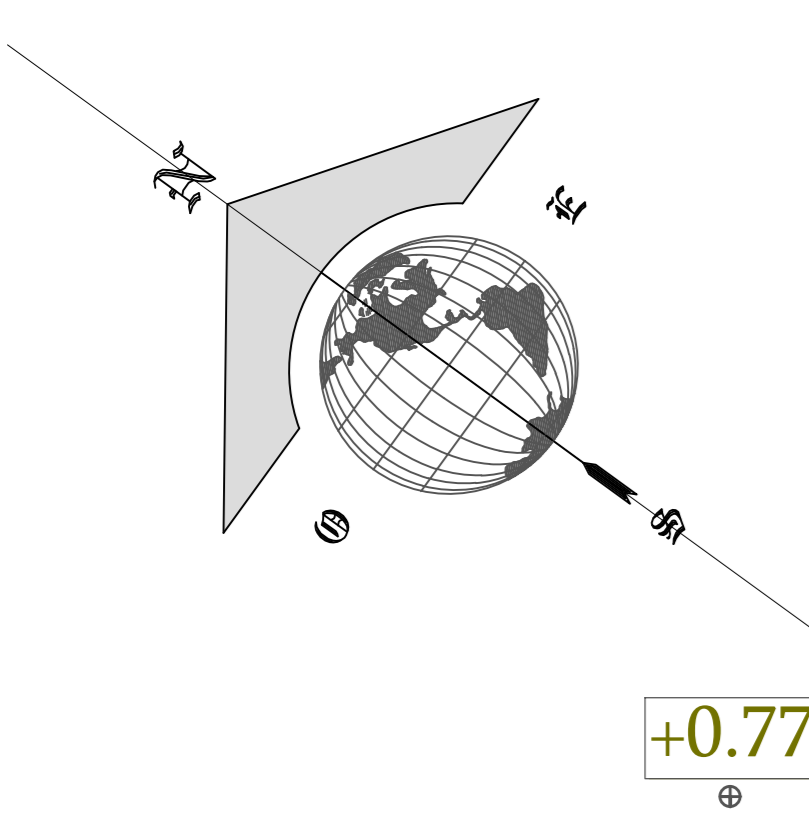
ԱՎՏՈՎԱՅԱՆԱՏԵՂԻ ՄԱԿԵՐԵՍԸ  
ԱՐՏԱՔԻՆ ՊԱՏԻ ԱՐՏԱՔԻՆ ԵԶՐՈՎ  
1117.71մ²

- ԱՆՎԱՆԱՑԱՆԿ**
- 1. ԱՎՏՈՎԱՅԱՆԱՏԵՂԻ 825.25մ²
  - 2. ԸՆԴՀԱՆՈՒՐ ՕԳՏԱԳՈՐԾՄԱՆ ԳՈՏԻ - 59.23 մ²
  - ԸՆԴԱՄԵՆԸ - 884.48 մ²

- ՀՈՂԱՄԱՍԻ ԸՆԴՀԱՆՈՒՐ ՄԱԿԵՐԵՍԸ 1550.00մ²**
- 2. ԿԱՌՈՒՅԱՊԱՏ ՏԱՐԱԾՔԻ ՄԱԿԵՐԵՍԸ 72.11% 1117.71մ²
  - 3. ԱՆՋՐԱՆՑԻԿ ՏԱՐԱԾՔԻ ՄԱԿԵՐԵՍԸ 27.89% 432.29մ²

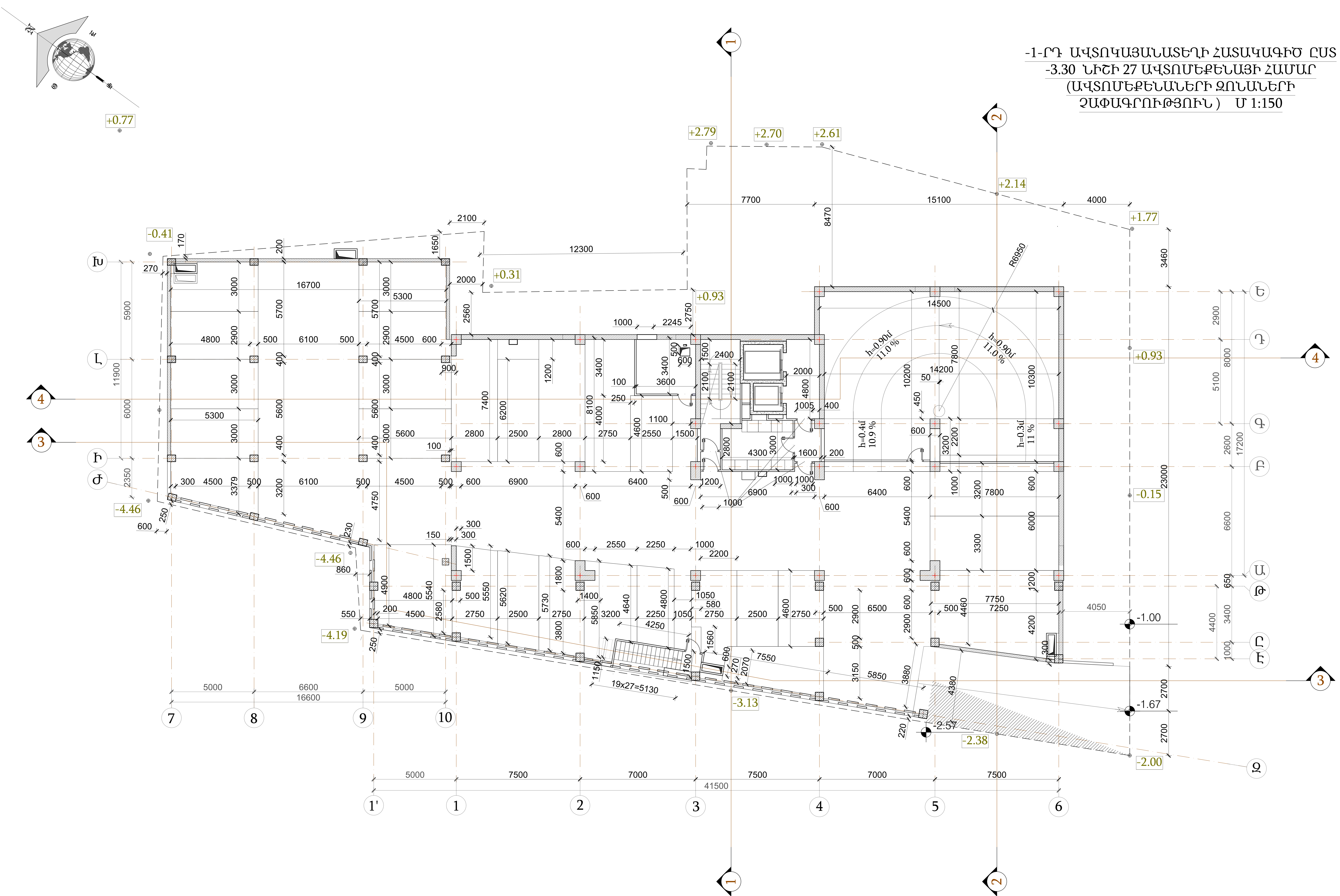
ՏՆՕՐԵՆ	Վ. ՄԻՐԶՈՅԱՆ		Հասցե՝ Բ. Երևան Քանաքեռ-Զեյթուն վարչ. շրջան, Պ. Սևակի փողոց 5. Կառուցապատող՝ «ՀԻՆԱՐՄ» գիտա-արտադրական կոմբինատ կենտրոն ՄՊԸ»		
ՆԱԽԱԳ. Ճ.	Վ. ՄԻՐԶՈՅԱՆ		ԲԱԶՄԱՖՈՒԿՑԻՈՆԱԼ ԸՆԵՆՔԻ ԱՇԽԱՏԱՆՔԱՅԻՆ ՆԱԽԱԳԻԾ	ՓՈՒԼ Ա.Ն.	ԹԵՐԹ 9
			-1-րդ ԱՎՏՈՎԱՅԱՆԱՏԵՂԻ ՀԱՏԱԿԱԳԻԾ ԸՍՏ -3.30 ՆԻՇԻ 27 ԱՎՏՈՄԵՔԵԼԱՅԻ ՀԱՄԱՐ (ՄԱԿՆԻՇԱՎՈՐՈՒՄ) Մ 1:150	«ՀԱՐՄԱԶՈՐ» ՄՊԸ ՊԵՏ. ԼԻՑԵՆԶԻԱ N 12038	

-1-րԴ ԱՎՏՈՎԱՅԱՆԱՏԵՂԻ ՀԱՏԱԿԱԳԻԾ  
ԸՍՏ -3.30 ՆԻՇԻ Մ 1:150

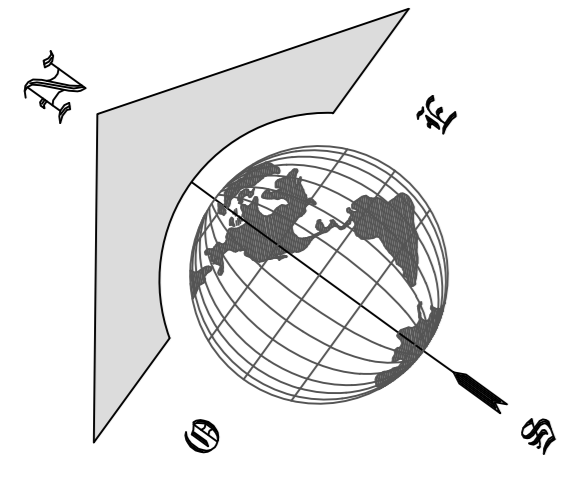


ՏՐՈՐԵՆ	Վ. ՄԻՐԶՈՅԱՆ		Հասցե՝ Բ. Երևան Քանաքեռ - Զեյթուն վարչ. շրջան, Դ. Սևակի փողոց 5. Կառուցապատող՝ «ՀՀ ԲՆԱՐՄ» գիտա-արտադրական կոմբիցիոն կենտրոն ՄԴԸ»		
ՆԱԽԱԳ. Ճ.	Վ. ՄԻՐԶՈՅԱՆ		ԲԱԶՄԱՆՖՈՒՆԿՑԻՈՆԱԼ ՇԵՆՔԻ ԱՇԽԱՏԱՆՔԱՅՆ ՆԱԽԱԳԻԾ	ՓՈՒԼ Ա.Ն.	ԹԵՐԹ 10 ԹԵՐԹԵՐ 40
			-1-րԴ ԱՎՏՈՎԱՅԱՆԱՏԵՂԻ ՀԱՏԱԿԱԳԻԾ ԸՍՏ -3.30 ՆԻՇԻ Մ 1:150	«ՀԱՐՄԱՋՈՐ» ՄԴԸ ՊԵՏ. ԼԻՑԵՆԶԻԱ N 12038	

-1-րդ ԱՎՏՈՎԱՅԱՆԱՏԵՂԻ ՀԱՏԱԿԱԳԻԾ ԸՍՏ  
 -3.30 ՆԻՇԻ 27 ԱՎՏՈՍԵՔԵՆԱՅԻ ՀԱՄԱՐ  
 (ԱՎՏՈՍԵՔԵՆԱՆԵՐԻ ԶՈՆԱՆԵՐԻ  
 ՉԱՓԱԳՐՈՒԹՅՈՒՆ) Մ 1:150

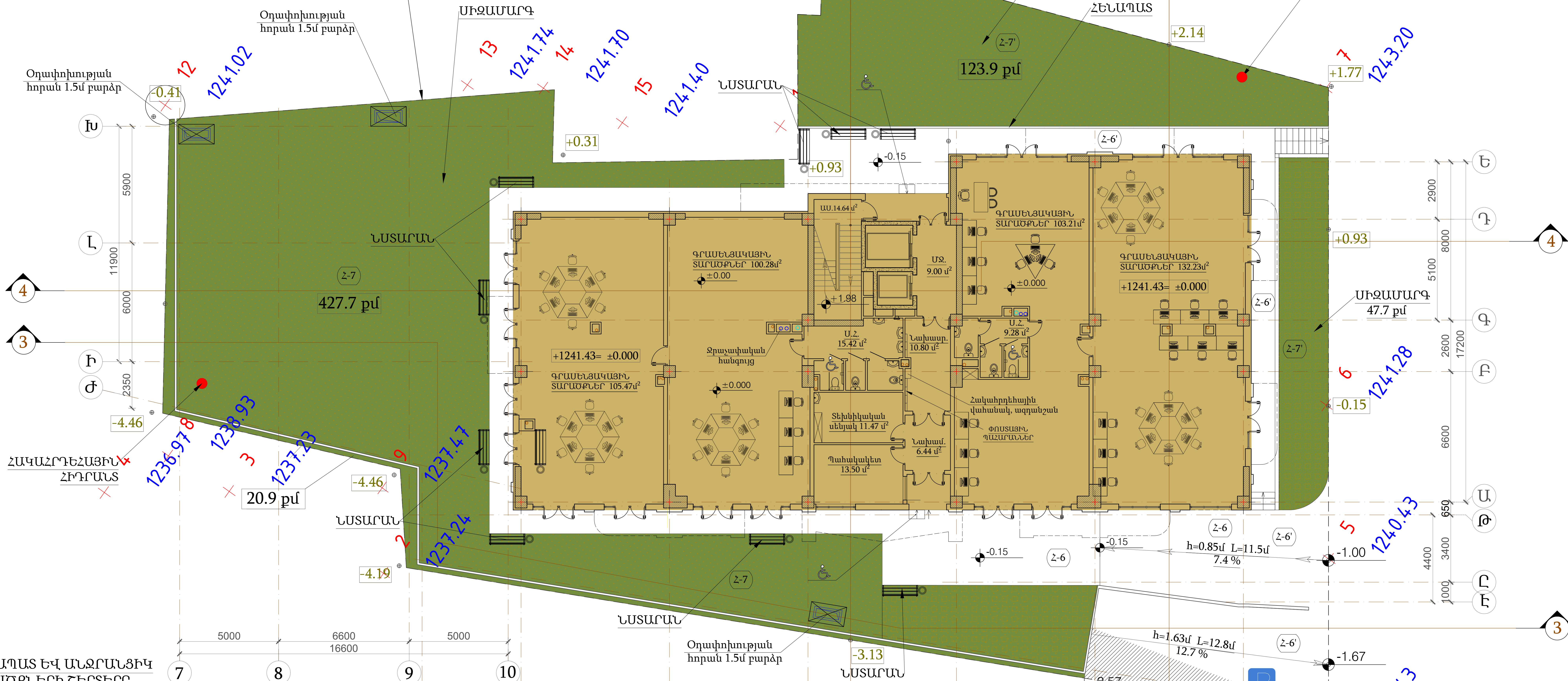


ՏՐՈՐԵՆ	Վ. ՄԻՐԶՈՅԱՆ		Հասցե՝ Բ. Երևան Քանաքեռ - Զեյթուն վարչ. շրջան, Դ. Սևակի փողոց 5. Կառուցապատող՝ «ՀՀ ԲՆԱՐՄ» գիտա-արտադրական կոմբինատ կենտրոն ՄԴԸ»		
ՆԱԽԱԳ. Ճ.	Վ. ՄԻՐԶՈՅԱՆ		ԲԱԶՄԱՖՈՒՆԿՑԻՈՆԱԼ ՇԵՆՔԻ ԱՇԽԱՏԱՆՔԱՅՆ ՆԱԽԱԳԻԾ	ՓՈՒԼ 11	ԹԵՐԹ 40
			-1-րդ ԱՎՏՈՎԱՅԱՆԱՏԵՂԻ ՀԱՏԱԿԱԳԻԾ ԸՍՏ -3.30 ՆԻՇԻ 27 ԱՎՏՈՍԵՔԵՆԱՅԻ ՀԱՄԱՐ (ԱՎՏՈՍԵՔԵՆԱՆԵՐԻ ԶՈՆԱՆԵՐԻ ՉԱՓԱԳՐՈՒԹՅՈՒՆ) Մ 1:150	«ՀԱՐՄԱԶՈՐ» ՄԴԸ ՊԵՏ. ԼԻՑԵՆԶԻԱ N 12038	



ԱՌԱՋԻՆ ՀԱՐԿԻ ՀԱՏԱԿԱԳԻԾ ԸՍՏ ±0.000  
ՆԻՇԻ (ԿԱՆԱԶԱՊԱՏՈՒՄ) Մ 1:150

ՀՈՂԱՄԱՍԻ ՄԱՀՄԱՆԱԳԻԾ ԸՍՏ  
(Հ.18122019-01-0037) ՍԵՓԱԿԱՆՈՒԹՅԱՆ  
ՎԿԱՅԱՎԱՆԻ 1550մ2



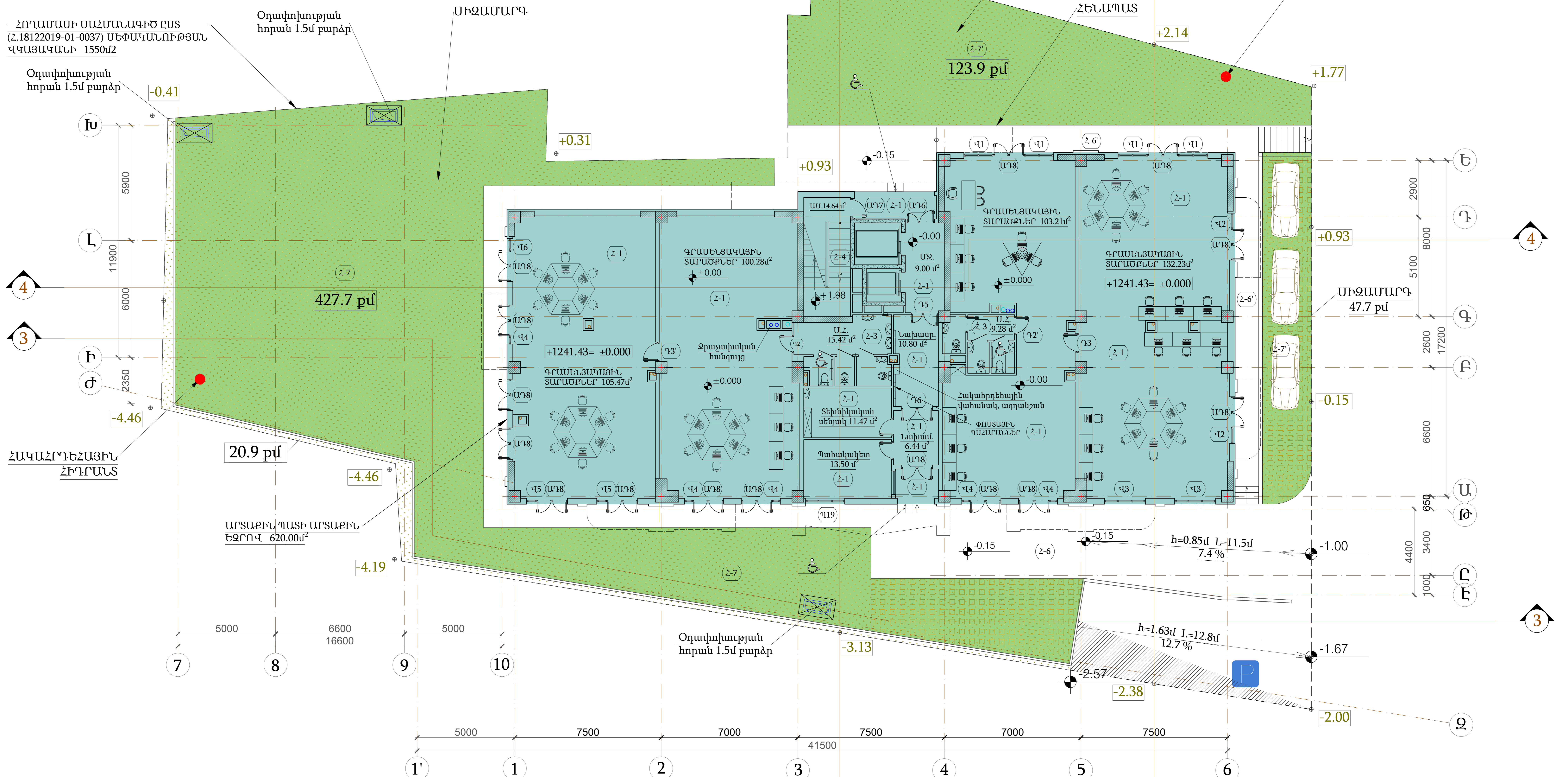
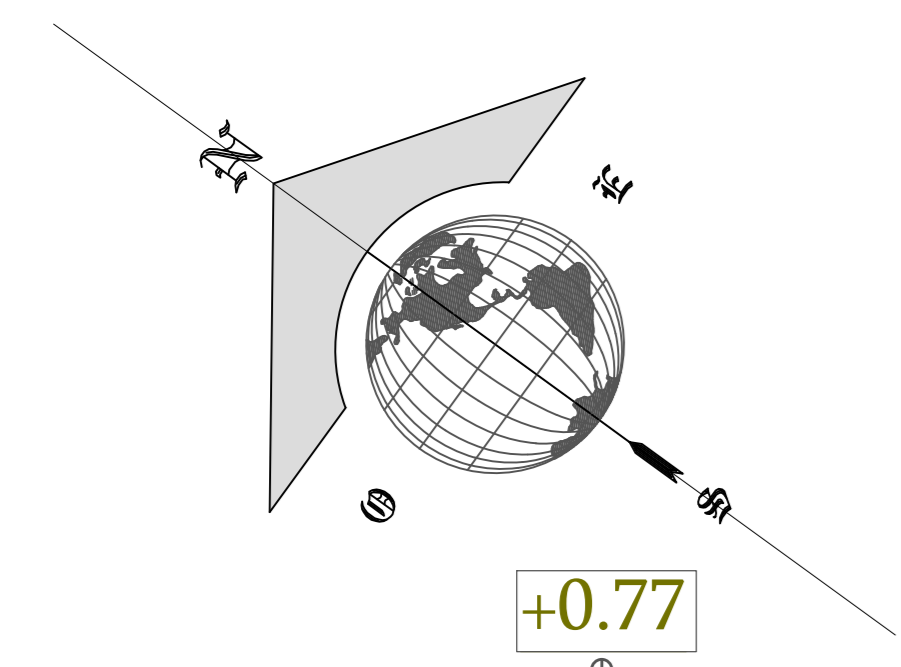
ԿԱՆԱԶԱՊԱՏ ԵՎ ԱՆՋՐԱՆՑԻՎ  
ՏԱՐԱԾՔՆԵՐԻ ՇԵՐՏԵՐԸ

2-6	Անջրանցիկ տարածքներ ավտոկայանատեղի վրա		<p>Բետոն (ամրանավորված ջանց Bp-1 200x200 ձևմ) B 25 դասի, 100մմ</p> <p>Ջրամեկույնչ շերտ (2շերտ իզոգամ 8մմ)</p> <p>Ց/ա հարթեցնող շերտ M 150 30մմ</p> <p>Խարամաբետոն B 7.5 դասի 60մմ</p> <p>Ե/Բ ծածկի սալ բետոն B 25 դասի, 200մմ</p>
2-6'	Անջրանցիկ տարածքներ գրունտի վրա		<p>Բետոն (ամրանավորված ջանց Bp-1 200x200 ձևմ) B 25 դասի, 100մմ</p> <p>Խիճ 10-25մմ 100մմ</p> <p>Խիճ 40-70մմ 150մմ</p> <p>Գոյություն ունեցող գրունտ</p>
2-7	Կանաչ տարածք ստորգետնյա ավտոկայանատեղի վրա		<p>Հող սիվամարգի համար, 80մմ</p> <p>Ց/ա հարթեցնող շերտ M 150 20մմ</p> <p>Ջրամեկույնչ շերտ (2շերտ իզոգամ 8մմ)</p> <p>Ց/ա հարթեցնող շերտ M 150 30մմ</p> <p>Խարամաբետոն B 7.5 դասի 60մմ</p> <p>Ե/Բ ծածկի սալ բետոն B 25 դասի, 200մմ</p>
2-7'	Կանաչ տարածք գրունտի վրա		<p>Հող սիվամարգի համար, 80մմ</p> <p>Խիճ 10-25մմ 100մմ</p> <p>Խիճ 40-70մմ 150մմ</p> <p>Գոյություն ունեցող գրունտ</p>

- ԱՆՎԱՆԱՑԱԿ**
- 1. ԳՐԱՄԵՆՑԱՎԱՅԻՆ ՏԱՐԱԾՔՆԵՐ 465.56մ<sup>2</sup>
  - 2. ԸՆԴՀԱՆՈՒՐ ՕԳՏԱԳՈՐԾՄԱՆ ԳՈՏԻ - 81.27 մ<sup>2</sup>
  - ԸՆԴԱՄԵՆԸ - 547.94 մ<sup>2</sup>**
  - ՀՈՂԱՄԱՍԻ ԸՆԴՀԱՆՈՒՐ ՄԱԿԵՐԵՍԸ 1550.00մ<sup>2</sup>**
  - 1. ԿԱՆԱԶԱՊԱՏ ՏԱՐԱԾՔԻ ՄԱԿԵՐԵՍԸ 40.00% 620.00մ<sup>2</sup>
  - 2. ԿԱՌՈՒՑԱԿԱՆ ՏԱՐԱԾՔԻ ՄԱԿԵՐԵՍԸ 39.61% 614.00մ<sup>2</sup>
  - 3. ԱՆՋՐԱՆՑԻՎ ՏԱՐԱԾՔԻ ՄԱԿԵՐԵՍԸ 20.39% 316.00մ<sup>2</sup>

ՏՕՐԵՆ	Վ. ՄԻՐԶՈՅԱՆ		Հասցե՝ Ք. Երևան Քանաքեռ-Զեյթուն վարչ. շրջան, Գ. Սևակի փողոց 5. Կառուցապատող՝ «ՀԻՆԱՐՄ» գիտա-արտադրական կոմբեյնին կենտրոն ՄՊԸ»			
ՆԱԽԱԳ. Ճ.	Վ. ՄԻՐԶՈՅԱՆ		ԲԱԶՄԱՖՈՒՆԻՆԿՑԻՈՆԱԿԱՆ ՇԵՆՔԻ ԿԱՆԱԶԱՊԱՏՄԱՆ ՆԱԽԱԳԻԾ	ՓՈՒԼ Ա.Ն.	ԹԵՐԹ 12	ԹԵՐԹԵՐ 40
			ԱՌԱՋԻՆ ՀԱՐԿԻ ՀԱՏԱԿԱԳԻԾ ԸՍՏ ±0.000 ՆԻՇԻ (ԿԱՆԱԶԱՊԱՏՈՒՄ) Մ 1:150	«ՀԱՐՄԱՋՈՐ» ՄՊԸ ԴԵՏ. ԼԻՑԵՆԶԻԱ N 12038		

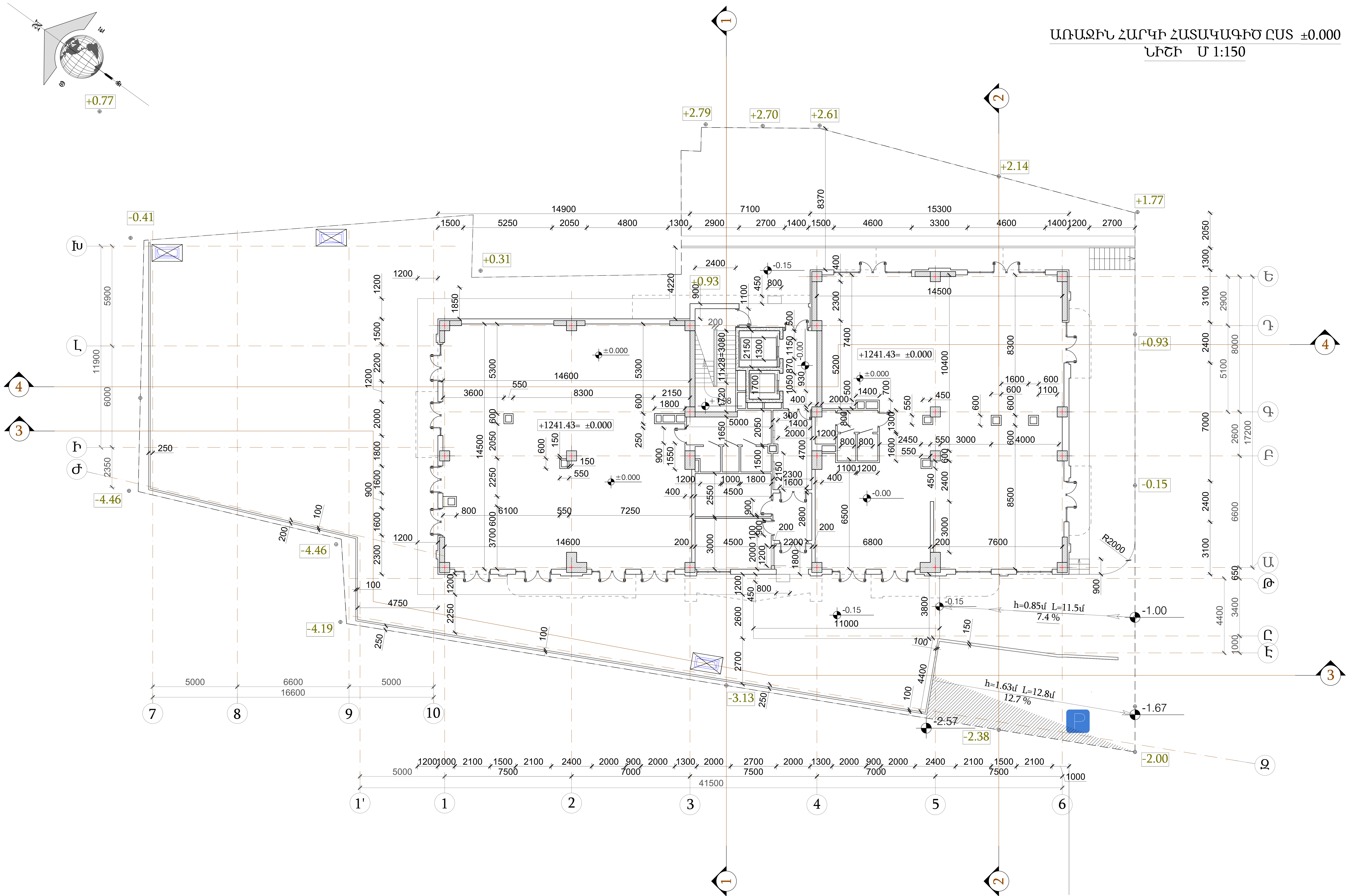
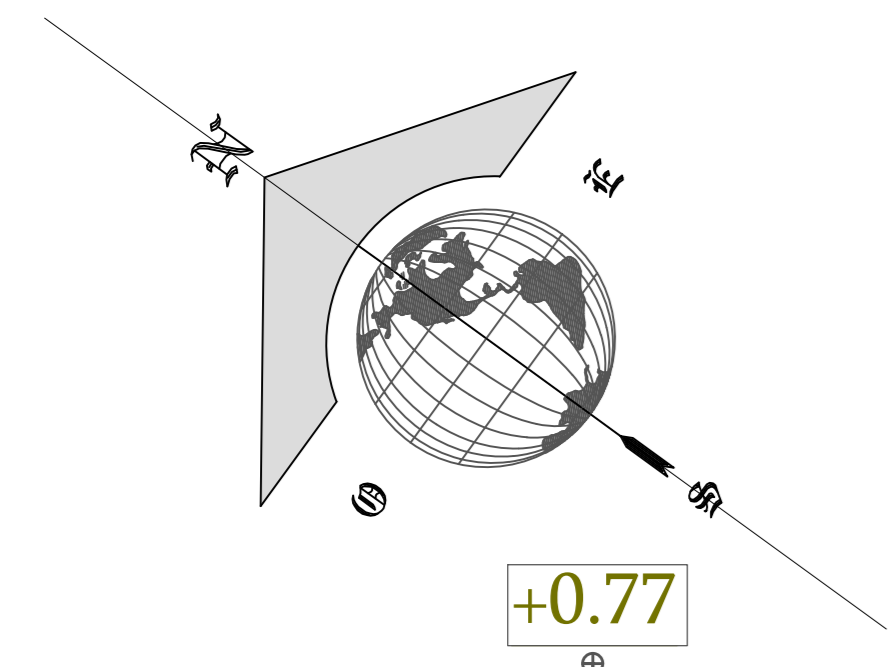
ԱՌԱՋԻՆ ՀԱՐԿԻ ՀԱՏԱԿԱԳԻԾ ԸՍՏ ±0.000  
ՆԻՇԻ (ՄԱԿՆԻՇԱՎՈՐՈՒՄ) Մ 1:150



- ԱՆՎԱՆԱՑԱԿ**
- 1. ԳՐԱՍԵՆՑԱԿԱՅԻՆ ՏԱՐԱԾՔՆԵՐ 465.56մ<sup>2</sup>
  - 2. ԿԱՌՈՒՑԱԿԱՆ ՕԳՏԱԳՈՐԾՄԱ ԳՈՏԻ - 81.27 մ<sup>2</sup>
  - ԸՆԴԱՄԵՆԸ - 547.94 մ<sup>2</sup>
- ՀՈՂԱՄԱՍԻ ԸՆԴԱՄԱՆՈՒՐ ՄԱԿԵՐԵՍԸ 1550.00մ<sup>2</sup>**
- 1. ԿԱՆԱԶՄԱՐԳՍ ՏԱՐԱԾՔԻ ՄԱԿԵՐԵՍԸ 40.00% 620.00մ<sup>2</sup>
  - 2. ԿԱՌՈՒՑԱԿԱՆ ՏԱՐԱԾՔԻ ՄԱԿԵՐԵՍԸ 39.61% 614.00մ<sup>2</sup>
  - 3. ԱՋՐԱՑԻՎ ՏԱՐԱԾՔԻ ՄԱԿԵՐԵՍԸ 20.39% 316.00մ<sup>2</sup>

Հողամասի մակերեսը քմ	1550.00
Կառուցապատման մակերեսը քմ/ տոկոս	614.00/ 39.61%
Կանաչապատման մակերեսը քմ/ տոկոս	620.00/ 40.00%
Շին մակերեսը (վերգետնյա հարկերի) քմ	2-րդ 3-րդ 673.90 և 4-15-րդ 678.65
Բնակարանների քանակը	76 հատ
Ավտոկայանատեղերի քանակը	56 հատ
Հարկայնությունը	2 ստորգետնյա և 15 վերգետնյա

ՏՆՕՐԵՆ	Վ. ՄԻՐԶՈՅԱՆ		Հասցե՝ Բ. Երևան Քանաքեռ - Զեյթուն վարչ. շրջան, Պ. Սևակի փողոց 5. Կառուցապատող՝ «ՀՀԻՆԱՐՄ» գիտա-արտադրական կոմբինատի կենտրոնի ՄՊԸ»
ՆԱԽԱԳ. Ճ.	Վ. ՄԻՐԶՈՅԱՆ		ԲԱԶՄԱՏՈՒՆԿՑԻՈՆԱԼ ՇԵՆՔԻ ԱՇԽԱՏԱՆՔԱՅԻՆ ՆԱԽԱԳԻԾ
			ՓՈՒԼ 12 ԹԵՐԹԵՐ 40
			ԱՌԱՋԻՆ ՀԱՐԿԻ ՀԱՏԱԿԱԳԻԾ ԸՍՏ ±0.000 ՆԻՇԻ (ՄԱԿՆԻՇԱՎՈՐՈՒՄ) Մ 1:150
			«ՀԱՐՄԱՋՈՐ» ՄՊԸ ՊԵՏ. ԼԻՑԵՆԶԻԱ N 12038



ՏՕՐԵՆ	Վ. ՄԻՐԶՈՅԱՆ		Հասցե՝ Բ. Երևան Քանաքեռ-Զեյթուն վարչ. շրջան, Դ. Սևակի փողոց 5. Կառուցապատող՝ «ՀԻՆԱՐՄ» գիտա-արտադրական կոմբինյուն կենտրոն ՄՊԸ»			
ՆԱԽԱԳ. Զ.	Վ. ՄԻՐԶՈՅԱՆ		ԲԱԾՄԱՏՈՒՆԿՑԻՈՆԱԼ ՇԵՆՔԻ ԱՇԽԱՏԱՆՔԱՅԻՆ ՆԱԽԱԳԻԾ	ՓՈՒԼ Ա.Ն.	ԹԵՐԹ 13	ԹԵՐԹԵՐ 40
			ԱՌԱՋԻՆ ՀԱՐԿԻ ՀԱՏԱԿԱԳԻԾ ԸՍՏ ±0.000 ՆԻՇԻ Մ 1:150	«ՀԱՐՄԱՋՈՐ» ՄՊԸ ՊԵՏ. ԼԻՑԵՆԶԻԱ N 12038		

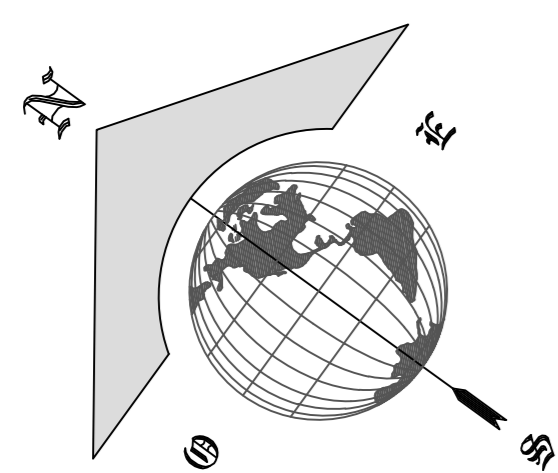
ԱՆՎԱՆԱՑԱՆԿ

- 1. ԲՆԱԿԱՐԱՆ - 56.44 մ<sup>2</sup>
- 2. ԲՆԱԿԱՐԱՆ - 137.11 մ<sup>2</sup>
- 3. ԲՆԱԿԱՐԱՆ - 76.43 մ<sup>2</sup>
- 4. ԲՆԱԿԱՐԱՆ - 74.70 մ<sup>2</sup>
- 5. ԲՆԱԿԱՐԱՆ - 152.66 մ<sup>2</sup>
- ԸՆԴԱՄԵՆԸ - 497.34 մ<sup>2</sup>
- ԸՆԴՀԱՆՈՒՐ ՕԳՏԱԳՈՐԾՄԱՆ ԳՈՏԻ - 66.67 մ<sup>2</sup>

2-րդ ՀԱՐԿԻ ՀԱՏԱԿԱԳԻԾ ԸՍՏ +3.90 ՆԻՇԻ  
(ՄԱԿՆԻՇԱՎՈՐՈՒՄ) Մ 1:100

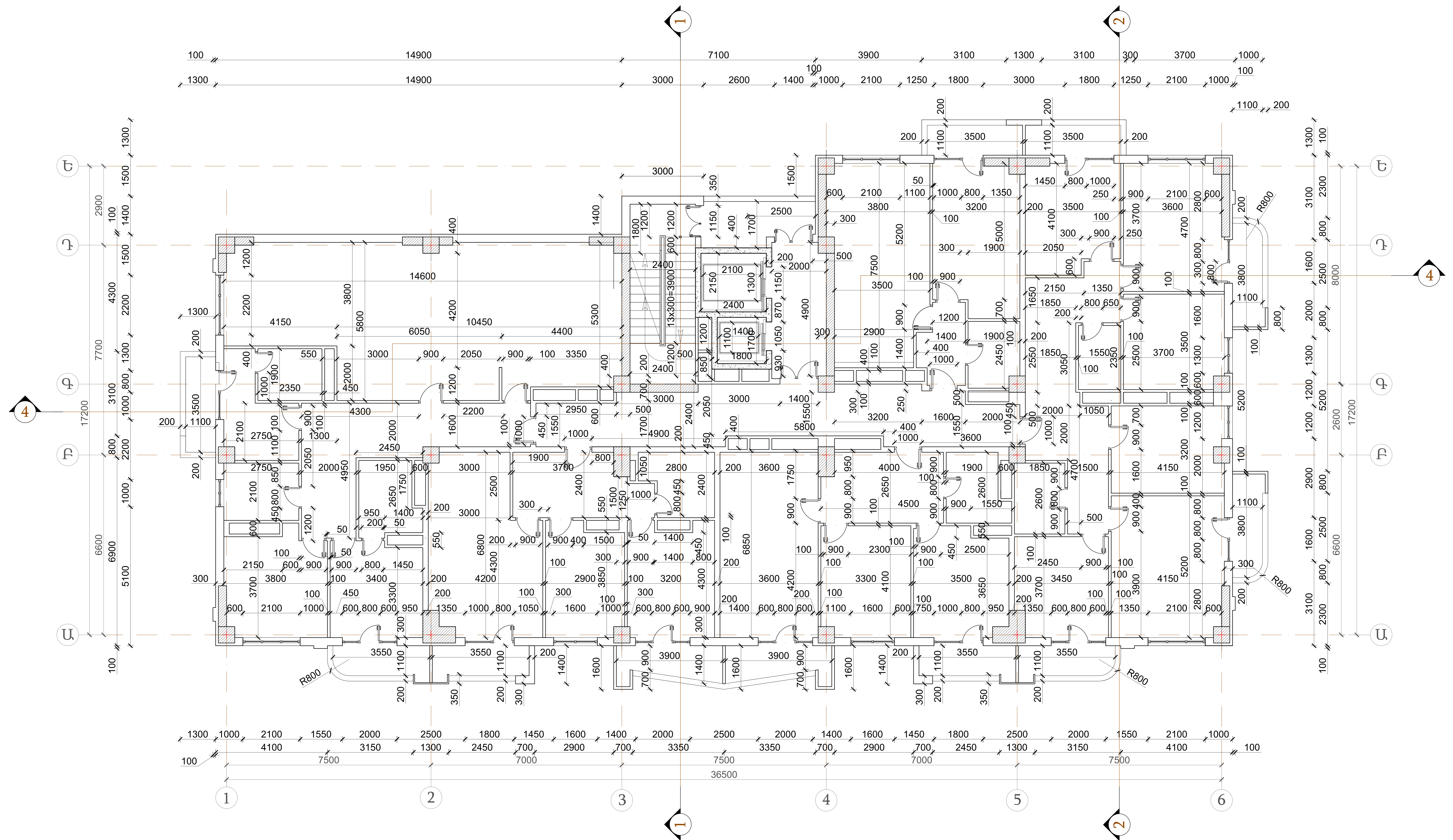


ԱՐՏԱՔԻՆ ՊԱՏԻ ԱՐՏԱՔԻՆ  
ԵԶՐՈՎ 673.90մ<sup>2</sup>



ՏՎՐԵՆ	Վ. ՄԻՐԶՈՑԱՆ		Հասցե՝ Բ. Երևան-Քանաքեռ-Զեյթուն վարչ. շրջան, Պ. Սևակի փողոց 5, Կառուցապատող՝ ««ԻՆԱՐՄ» գիտա-արտադրական կոմբինի կենտրոն ՍՊԸ»		
ՆԱԽԱԳ. Կ.	Վ. ՄԻՐԶՈՑԱՆ		ԲԱԶՄԱՏՈՒՆԿՑԻՈՆԱԼ ՇԵՆՔԻ ԱՇԽԱՏԱՆՔԱՅԻՆ ՆԱԽԱԳԻԾ	ՓՈՒՆ Ա.Ն.	ԹԵՐԹ 14
			2-րդ ՀԱՐԿԻ ՀԱՏԱԿԱԳԻԾ ԸՍՏ +3.90 ՆԻՇԻ (ՄԱԿՆԻՇԱՎՈՐՈՒՄ) Մ 1:100	«ՀԱՐՍԱԶՈՐ» ՍՊԸ ՊԵՏ. ԼԻՑԵՆԶԻԱ N 12038	





ՏՎՈՐԵՆ	Վ. ՄԻՐԶՈՑԱՆ		Հասցե՝ Բ. Երևան-Քանաքեռ-Զեյթուն վարչ. շրջան, Գ. Սևակի փողոց 5, Կառուցապատող՝ «ՀԻՆԱՐՄ» գիտա-արտադրական կոմբինին կենտրոն ՍՊԸ»		
ՆԱԽԱԳ. Կ.	Վ. ՄԻՐԶՈՑԱՆ		ԲԱԶՄԱՆՖՈՒՆԿՑԻՈՆԱԼ ՇԵՆՔԻ ԱՇԽԱՏԱՆՔԱՅԻՆ ՆԱԽԱԳԻԾ	ՓՈՒՆ Ա.Ն.	ԹԵՐԹ 15
			2-րդ ՀԱՐԿԻ ՀԱՏԱԿԱԳԻԾ ԸՍՏ +3.90 ՆԻՇԻ Մ 1:100	«ՀԱՐՄԱՁՈՐ» ՍՊԸ	ԳԵՏ. ԼԻՑԵՆԶԻԱ N 12038

ԱՆՎԱՆԱՑԱՆԿ

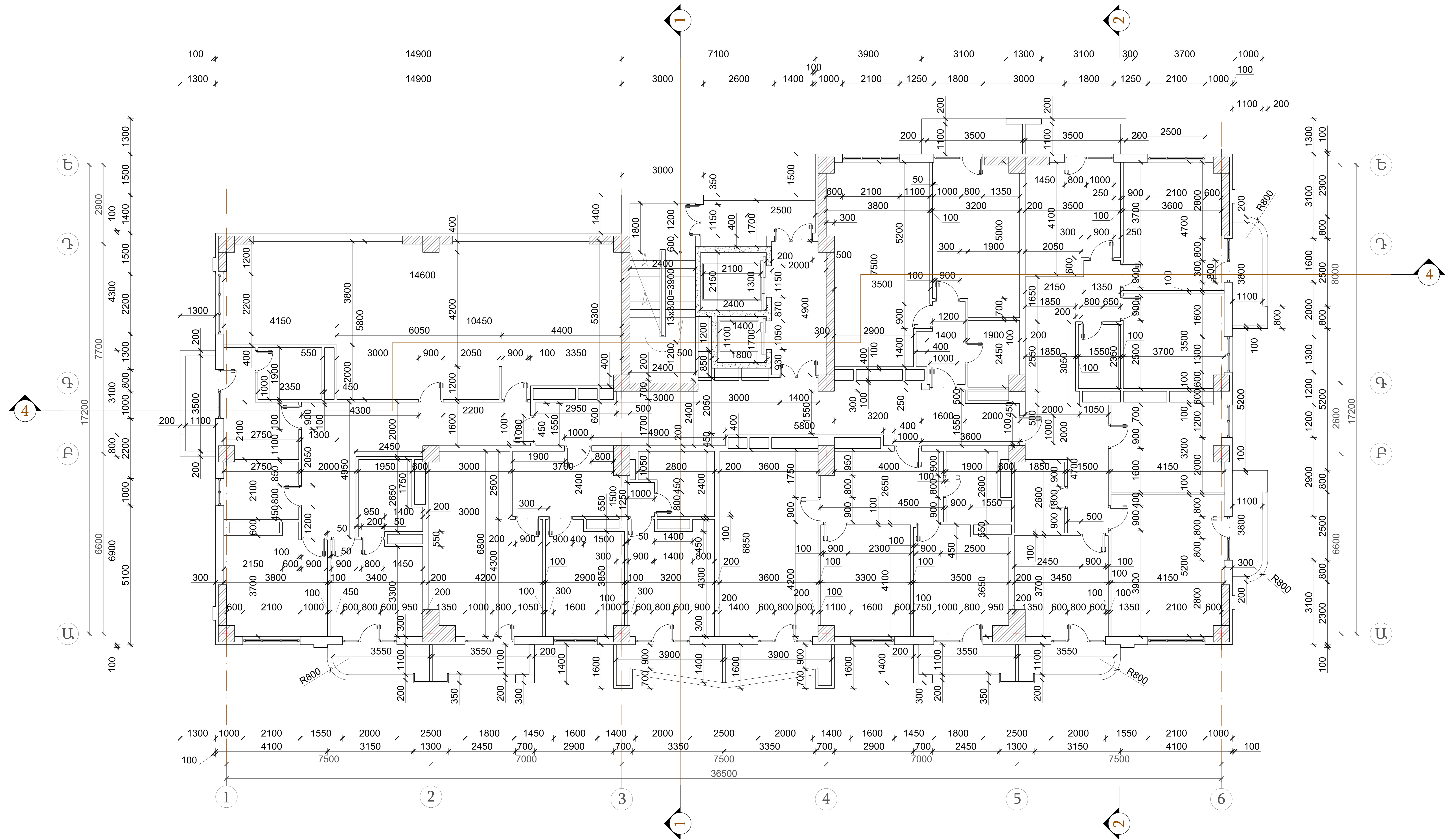
- 1. ԲՆԱԿԱՐԱՆ - 56.44 մ<sup>2</sup>
- 2. ԲՆԱԿԱՐԱՆ - 137.11 մ<sup>2</sup>
- 3. ԲՆԱԿԱՐԱՆ - 76.43 մ<sup>2</sup>
- 4. ԲՆԱԿԱՐԱՆ - 74.70 մ<sup>2</sup>
- 5. ԲՆԱԿԱՐԱՆ - 152.66 մ<sup>2</sup>
- ԸՆԴԱՄԵՆԸ - 497.34 մ<sup>2</sup>
- ԸՆԴՀԱՆՈՒՐ ՕԳՏԱԳՈՐԾՄԱՆ ԳՈՏԻ - 66.67 մ<sup>2</sup>

3-ԴՂ ՀԱՐԿԻ ՀԱՏԱԿԱԳԻԾ ԸՍՏ 7.80 ՆԻՇԻ  
(ՄԱԿՆԻՇԱՎՈՐՈՒՄ) Մ 1:100



ԱՐՏԱՔԻՆ ՊԱՏԻ ԱՐՏԱՔԻՆ  
ԵԶՐՈՎ 673.90մ<sup>2</sup>

ՏՎՈՐԵՆ	Վ. ՄԻՐԶՈՑԱՆ		Հասցե՝ Բ. Երևան-Քանաքեռ-Զեյթուն վարչ. շրջան, Պ. Սևակի փողոց 5, Կառուցապատող՝ ««ԻՆԱՐՄ» գիտա-արտադրական կոմբինի կենտրոն ՍՊԸ»			
ՆԱԽԱԳ. Կ.	Վ. ՄԻՐԶՈՑԱՆ		ԲԱԶՄԱՏՈՒՆ ԿՑԻՈՆԱԼ ՇԵՆՔԻ ԱՇԽԱՏԱՆՔԱՅՆ ՆԱԽԱԳԻԾ	ՓՈՒՆ Ա.Ն.	ԹԵՐԹ 16	ԹԵՐԹԵՐ 40
			3-ԴՂ ՀԱՐԿԻ ՀԱՏԱԿԱԳԻԾ ԸՍՏ 7.80 ՆԻՇԻ (ՄԱԿՆԻՇԱՎՈՐՈՒՄ) Մ 1:100	<<ՀԱՐՆԱԶՈՐ>>ՍՊԸ ՊԵՏ. ԼԻՑԵՆԶԻԱ N 12038		

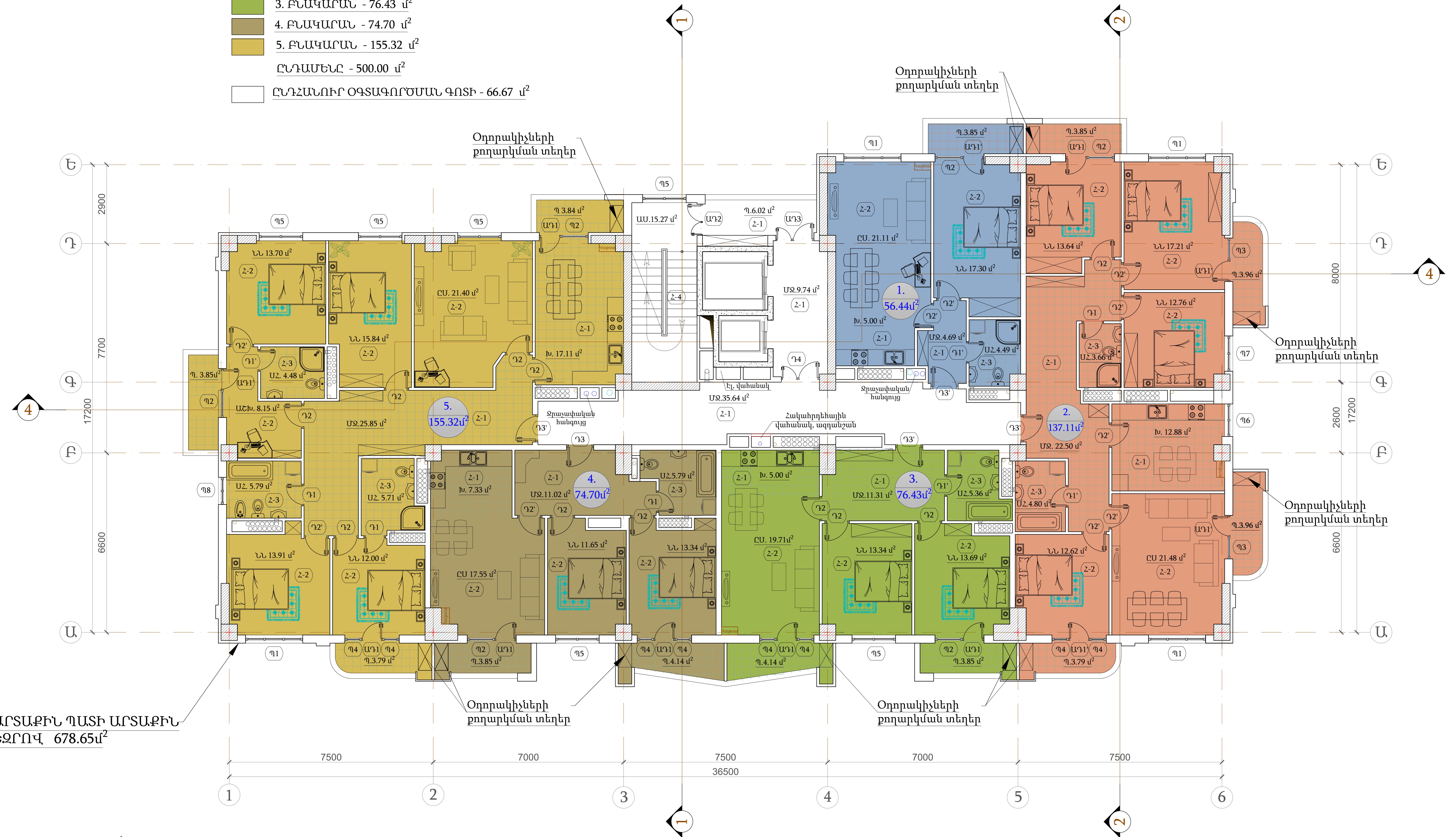


ՏՎՐԵՆ	Վ. ՄԻՐԶՈՅԱՆ		Հասցե՝ Բ. Երևան-Քանաքեռ-Զեյթուն վարչ. շրջան, Պ. Սևակի փողոց 5, Կառուցապատող՝ «ՀԻՆԱՐՄ» գիտա-արտադրական կոմբեյնին կենտրոն ՍՊԸ»		
ՆԱԽԱԳ. Կ.	Վ. ՄԻՐԶՈՅԱՆ		ԲԱԶՄԱՆՏՈՒՆ ԿՑԻՈՆԱԼ ՇԵՆՔԻ ԱՇԽԱՏԱՆՔԱՅԻՆ ՆԱԽԱԳԻԾ	ՓՈՒՆ Ա.Ն.	ԹԵՐԹ 17
			3-ԴԴ ՀԱՐԿԻ ՀԱՏԱԿԱԳԻԾ ԸՍՏ 7.80 ՆԻՇԻ Մ 1:100	«ՀԱՐՄԱՁՈՐ» ՍՊԸ ՊԵՏ. ԼԻՑԵՆԶԻԱ N 12038	ԹԵՐԹԵՐ 40

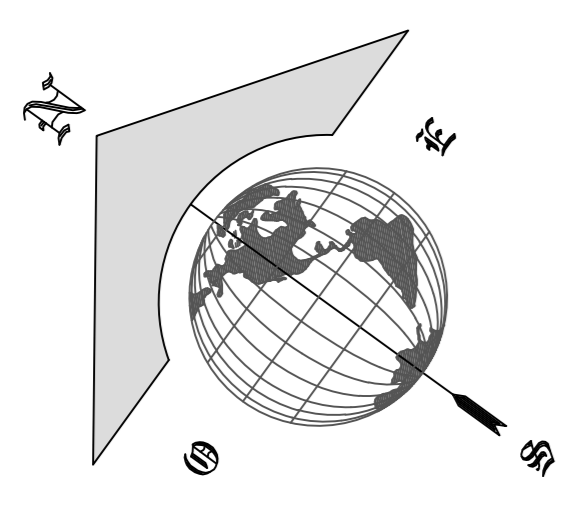
ԱՆՎԱՆԱՑԱՆԿ

- 1. ԲՆԱԿԱՐԱՆ - 56.44 մ<sup>2</sup>
- 2. ԲՆԱԿԱՐԱՆ - 137.11 մ<sup>2</sup>
- 3. ԲՆԱԿԱՐԱՆ - 76.43 մ<sup>2</sup>
- 4. ԲՆԱԿԱՐԱՆ - 74.70 մ<sup>2</sup>
- 5. ԲՆԱԿԱՐԱՆ - 155.32 մ<sup>2</sup>
- ԸՆԴԱՄԵՆԸ - 500.00 մ<sup>2</sup>
- ԸՆԴՀԱՆՈՒՐ ՕԳՏԱԳՈՐԾՄԱՆ ԳՈՏԻ - 66.67 մ<sup>2</sup>

4-ԴԴ ՀԱՐԿԻ ՀԱՏԱԿԱԳԻԾ ԸՍՏ  
+11.10 ՆԻՇԻ (ՄԱԿՆԻՇԱՎՈՐՈՒՄ) Մ 1:100

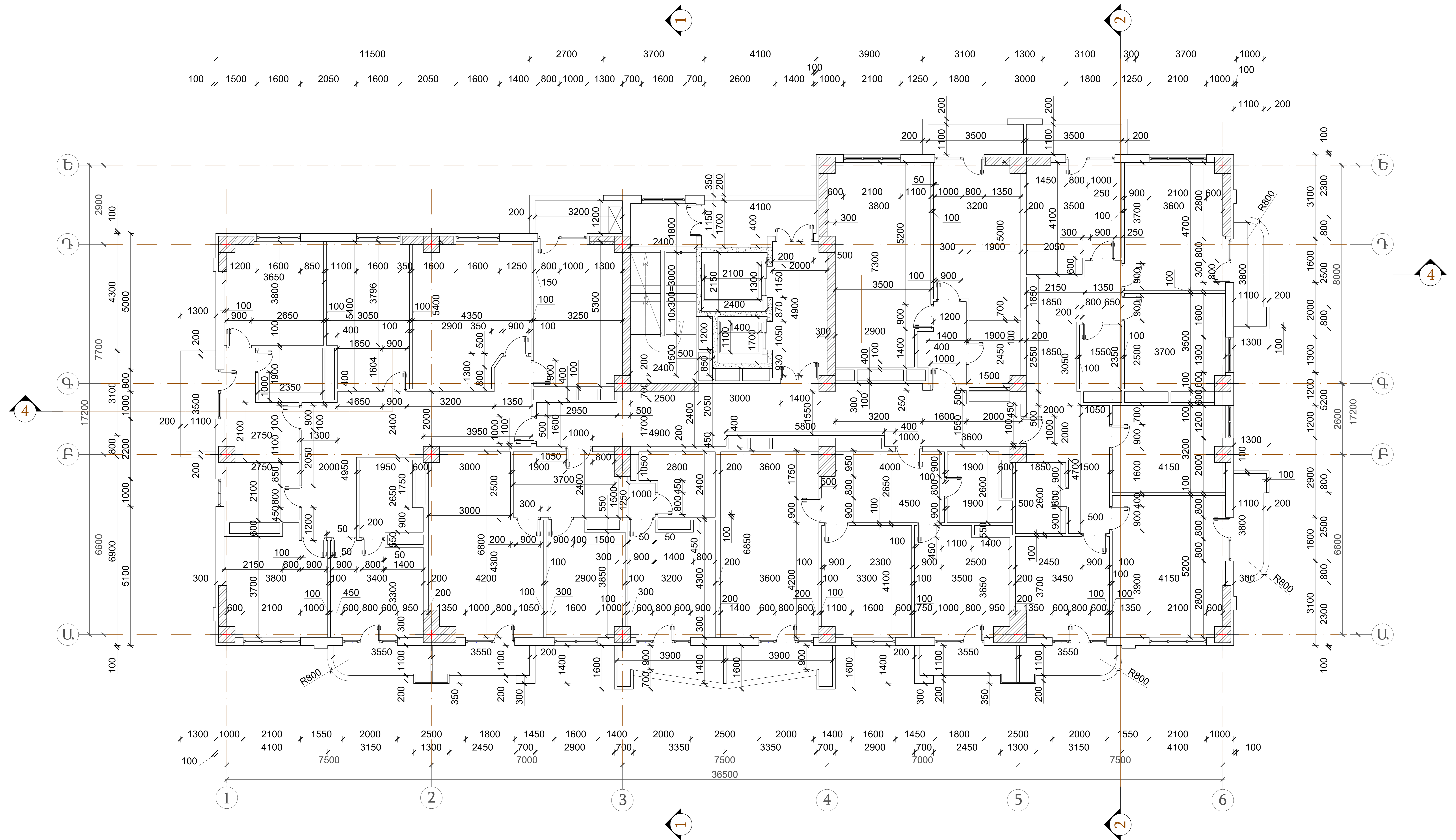


ԱՐՏԱՔԻՆ ՊԱՏԻ ԱՐՏԱՔԻՆ  
ԵԶՐՈՎ 678.65մ<sup>2</sup>



ՏՎՈՐԵՆ	Վ. ՄԻՐԶՈՑԱՆ		Հասցե՝ Բ. Երևան-Քանաքեռ-Զեյթուն վարչ. շրջան, Պ. Սևակի փողոց 5, Կառուցապատող՝ ««ԻՆԱՐՄ» գիտա-արտադրական կոմբեյնի կենտրոն ՍՊԸ»			
ՆԱԽԱԳ. Կ.	Վ. ՄԻՐԶՈՑԱՆ		ԲԱԶՄԱՖՈՒՆԿՑԻՈՆԱԼ ՇԵՆՔԻ ԱՇԽԱՏԱՆՔԱՅԻՆ ՆԱԽԱԳԻԾ	ՓՈՒՆ Ա.Ն.	ԹԵՐԹ 18	ԹԵՐԹԵՐ 40
			4-ԴԴ ՀԱՐԿԻ ՀԱՏԱԿԱԳԻԾ ԸՍՏ +11.10 ՆԻՇԻ (ՄԱԿՆԻՇԱՎՈՐՈՒՄ) Մ 1:100	<<ՀԱՐՍԱԶՈՐ>>ՍՊԸ ՊԵՏ. ԼԻՑԵՆԶԻԱ N 12038		

4-ԴՆ ՀԱՐԿԻ ՀԱՏԱԿԱԳԻԾ ԸՍՏ  
+11.10 ՆԻՇԻ Մ 1:100



ՏՎՈՐԵՆ	Վ. ՄԻՐԶՈՑԱՆ		Հասցե՝ Բ. Երևան-Քանաքեռ -Ջեյրուկ վարչ. շրջան, Դ. Սևակի փողոց 5. Կառուցապատող՝ «ՀԻՆԱՐՄ» գիտա-արտադրական կոմբինատի կենտրոն ՍՊԸ»			
ՆԱԽԱԳ. Կ.	Վ. ՄԻՐԶՈՑԱՆ		ԲԱԶՄԱՏՈՒՆ ԿՑԻՈՆԱԼ ՇԵՆՔԻ ԱՇԽԱՏԱՆՔԱՅԻՆ ՆԱԽԱԳԻԾ	ՓՈՒՆ Ա.Ն.	ԹԵՐԹ 19	ԹԵՐԹԵՐ 40
			4-ԴՆ ՀԱՐԿԻ ՀԱՏԱԿԱԳԻԾ ԸՍՏ +11.10 ՆԻՇԻ Մ 1:100	<<ՀԱՐԱՆԱԶՈՐ>>ՍՊԸ ՊԵՏ. ԼԻՑԵՆԶԻԱ N 12038		

# ԲՆԱԿԱՐԱՆՆԵՐ

- 1. ԲՆԱԿԱՐԱՆ - 56.44 մ<sup>2</sup>
- 2. ԲՆԱԿԱՐԱՆ - 66.34 մ<sup>2</sup>
- 3. ԲՆԱԿԱՐԱՆ - 68.21 մ<sup>2</sup>
- 4. ԲՆԱԿԱՐԱՆ - 47.10 մ<sup>2</sup>
- 5. ԲՆԱԿԱՐԱՆ - 53.77 մ<sup>2</sup>
- 6. ԲՆԱԿԱՐԱՆ - 50.08 մ<sup>2</sup>
- 7. ԲՆԱԿԱՐԱՆ - 88.47 մ<sup>2</sup>
- 8. ԲՆԱԿԱՐԱՆ - 62.36 մ<sup>2</sup>

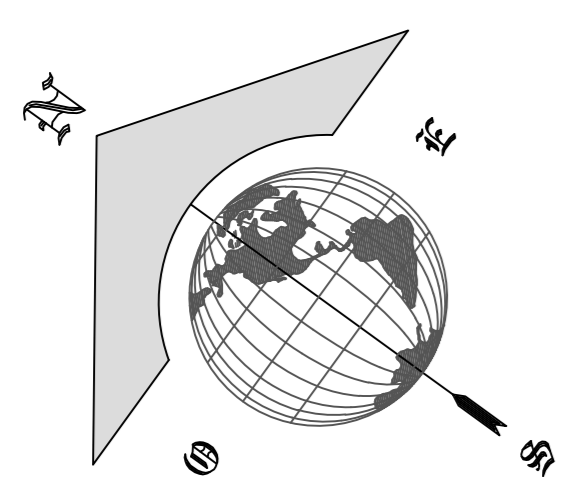
ԸՆԴԱՄԵՆԸ - 492.77 մ<sup>2</sup>

ԸՆԴՀԱՆՈՒՐ ՕԳՏԱԳՈՐԾՄԱՆ ԳՈՏԻ - 71.88 մ<sup>2</sup>

5-ԲԴ ԵՎ 6-ԲԴ ՀԱՐԿԵՐԻ ՀԱՏԱԿԱԳԻԾ ԸՍՏ  
+14.40, 17.70, ՆԻՇԵՐԻ (ՄԱԿՆԻՇԱՎՈՐՈՒՄ)  
Մ 1:100



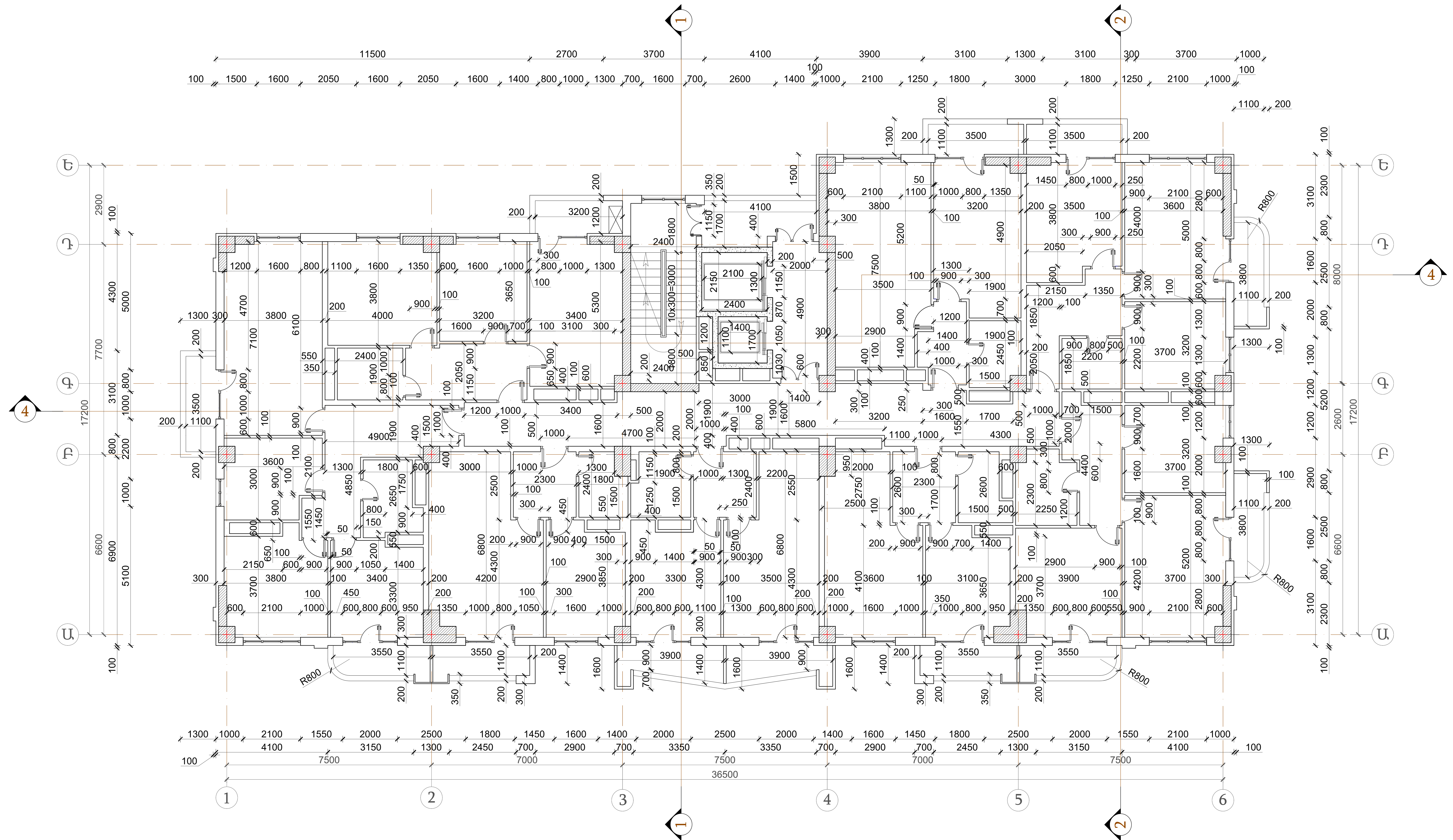
ԱՐՏԱՔԻՆ ՊԱՏԻ ԱՐՏԱՔԻՆ  
ԵԶՐՈՎ 678.65մ<sup>2</sup>



ՏՎՐԵՆ	Վ. ՄԻՐԶՈՑԱՆ		Հասցե՝ Բ. Երևան-Քանաքեռ-Զեյթուն վարչ. շրջան, Պ. Սևակի փողոց 5. Կառուցապատող՝ ««ԻՆԱՐՄ» գիտա-արտադրական կոմբինի կենտրոն ՍՊԸ»			
ՆԱԽԱԳ. Կ.	Վ. ՄԻՐԶՈՑԱՆ		ԲԱԶՄԱՆՈՒՆԿՑԻՈՆԱԼ ՇԵՆՔԻ ԱՇԽԱՏԱՆՔԱՅԻՆ ՆԱԽԱԳԻԾ	ՓՈՒԼ Ա.Ն.	ԹԵՐԹ 20	ԹԵՐԹԵՐ 40
			5-ԲԴ ԵՎ 6-ԲԴ ՀԱՐԿԵՐԻ ՀԱՏԱԿԱԳԻԾ ԸՍՏ +14.40, 17.70, ՆԻՇԵՐԻ (ՄԱԿՆԻՇԱՎՈՐՈՒՄ) Մ 1:100	<<ՀԱՐՄԱՁՈՐ>>ՍՊԸ ՊԵՏ. ԼԻՑԵՆԶԻԱ N 12038		

5-ՐԴ ԵՎ 6-ՐԴ ՀԱՐԿԵՐԻ ՀԱՏԱԿԱԳԻԾ ԸՍՏ

+14.40, 17.70, ՆԻՇԵՐԻ Մ 1:100



ՏՎՈՐԵՆ	Վ. ՄԻՐԶՈՑՅԱՆ		Հասցե՝ Բ. Երևան-Քանաքեռ-Զեյթուն վարչ. շրջան, Գ. Սևակի փողոց 5, Կառուցապատող՝ «ՀԱՐԱՐՄ» գիտա-արտադրական կոմբինատի կենտրոն ՍՊԸ»		
ՆԱԽԱԳ. Կ.	Վ. ՄԻՐԶՈՑՅԱՆ		ԲԱԶՄԱՏՈՒՆ ԿՑԻՈՆԱԼ ԾԵՆՔԻ ԱՇԽԱՏԱՆՔԱՅՆ ՆԱԽԱԳԻԾ	ՓՈՒՆ Ա.Ն.	ԹԵՐԹ 21
			5-ՐԴ ԵՎ 6-ՐԴ ՀԱՐԿԵՐԻ ՀԱՏԱԿԱԳԻԾ ԸՍՏ +14.40, 17.70, ՆԻՇԵՐԻ Մ 1:100	«ՀԱՐԱՐՄ» ՍՊԸ ՊԵՏ. ԼԻՑԵՆԶԻԱ N 12038	

ԱՆՎԱՆԱՑԱՆԿ

- 1. ԲՆԱԿԱՐԱՆ - 56.44 մ<sup>2</sup>
- 2. ԲՆԱԿԱՐԱՆ - 137.11 մ<sup>2</sup>
- 3. ԲՆԱԿԱՐԱՆ - 76.43 մ<sup>2</sup>
- 4. ԲՆԱԿԱՐԱՆ - 74.70 մ<sup>2</sup>
- 5. ԲՆԱԿԱՐԱՆ - 155.32 մ<sup>2</sup>
- ԸՆԴԱՄԵՆԸ - 500.00 մ<sup>2</sup>
- ԸՆԴՀԱՆՈՒՐ ՕԳՏԱԳՈՐԾՄԱՆ ԳՈՏԻ - 66.67 մ<sup>2</sup>

7-ԲԴԻՑ 10-ԲԴ ԶԱՐԿԵՐԻ ԶԱՏԱԿԱԳԻԾ ԸՍՏ  
 +21.00, +24.30, +27.60, +30.90, ՆԻՇԵՐԻ  
 (ՄԱԿՆԻՇԱՎՈՐՈՒՄ) Մ 1:100



ԱՐՏԱՔԻՆ ՊԱՏԻ ԱՐՏԱՔԻՆ  
 ԵԶՐՈՎ 678.65մ<sup>2</sup>

ՏՎՈՐԵՆ	Վ. ՄԻՐԶՈՑՅԱՆ		Հասցե՝ Բ. Երևան-Քանաքեռ-Զեյթուն վարչ. շրջան, Պ. Սևակի փողոց 5, Կառուցապատող՝ ««ԻՆՍՏ»» գիտա-արտադրական կոմբինի կենտրոն ՄՊԸ»			
ՆԱԽԱԳ. Կ.	Վ. ՄԻՐԶՈՑՅԱՆ		ԲԱԶՄԱՏՈՒՆԿՑԻՈՆԱԼ ՇԵՆՔԻ ԱՇԽԱՏԱՆՔԱՅԻՆ ՆԱԽԱԳԻԾ	ՓՈՒԼ Ա.Ն.	ԹԵՐԹ 22	ԹԵՐԹԵՐ 40
			7-ԲԴԻՑ 10-ԲԴ ԶԱՐԿԵՐԻ ԶԱՏԱԿԱԳԻԾ ԸՍՏ +21.00, +24.30, +27.60, +30.90, ՆԻՇԵՐԻ (ՄԱԿՆԻՇԱՎՈՐՈՒՄ) Մ 1:100	««ՀԱՐՍԱԶՈՐ»» ՄՊԸ ՊԵՏ. ԼԻՑԵՆԶԻԱ N 12038		





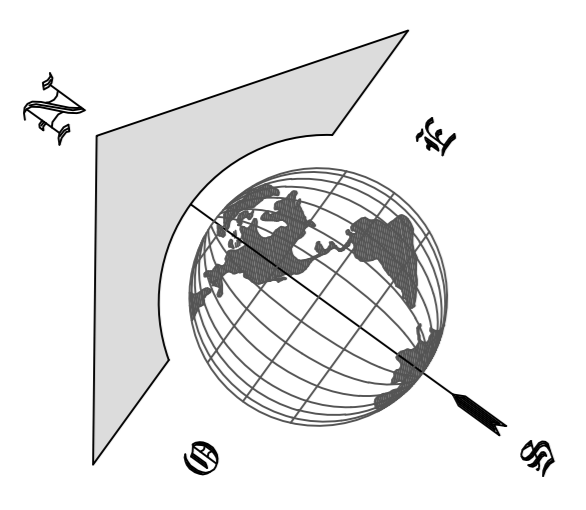
ԱՆՎԱՆԱՑԱՆԿ

- 1. ԲՆԱԿԱՐԱՆ - 56.44 մ<sup>2</sup>
- 2. ԲՆԱԿԱՐԱՆ - 137.11 մ<sup>2</sup>
- 3. ԲՆԱԿԱՐԱՆ - 76.43 մ<sup>2</sup>
- 4. ԲՆԱԿԱՐԱՆ - 74.70 մ<sup>2</sup>
- 5. ԲՆԱԿԱՐԱՆ - 155.32 մ<sup>2</sup>
- ԸՆԴԱՄԵՆԸ - 500.00 մ<sup>2</sup>
- ԸՆԴՀԱՆՈՒՐ ՕԳՏԱԳՈՐԾՄԱՆ ԳՈՏԻ - 66.67 մ<sup>2</sup>

11-ԲԴԻՑ 15-ԲԴ ՀԱՐԿԵՐԻ ՀՍՏԱԿԱԳԻԾ ԸՍՏ  
 +34.20, +37.50, +40.80, 44.10, +47.40 ՆԻՇԵՐԻ  
 (ՄԱԿՆԻՇԱՎՈՐՈՒՄ) Մ 1:100



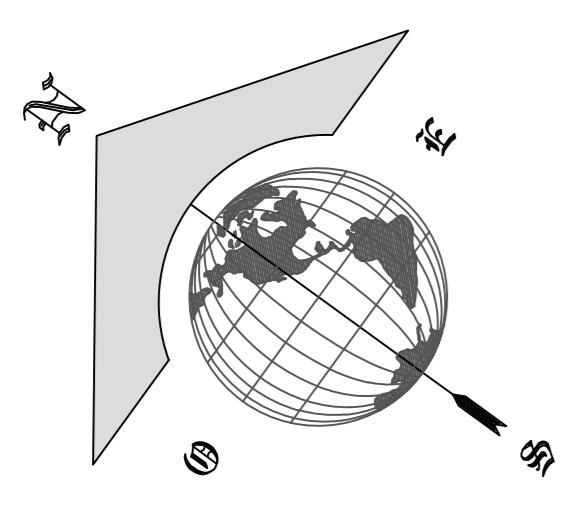
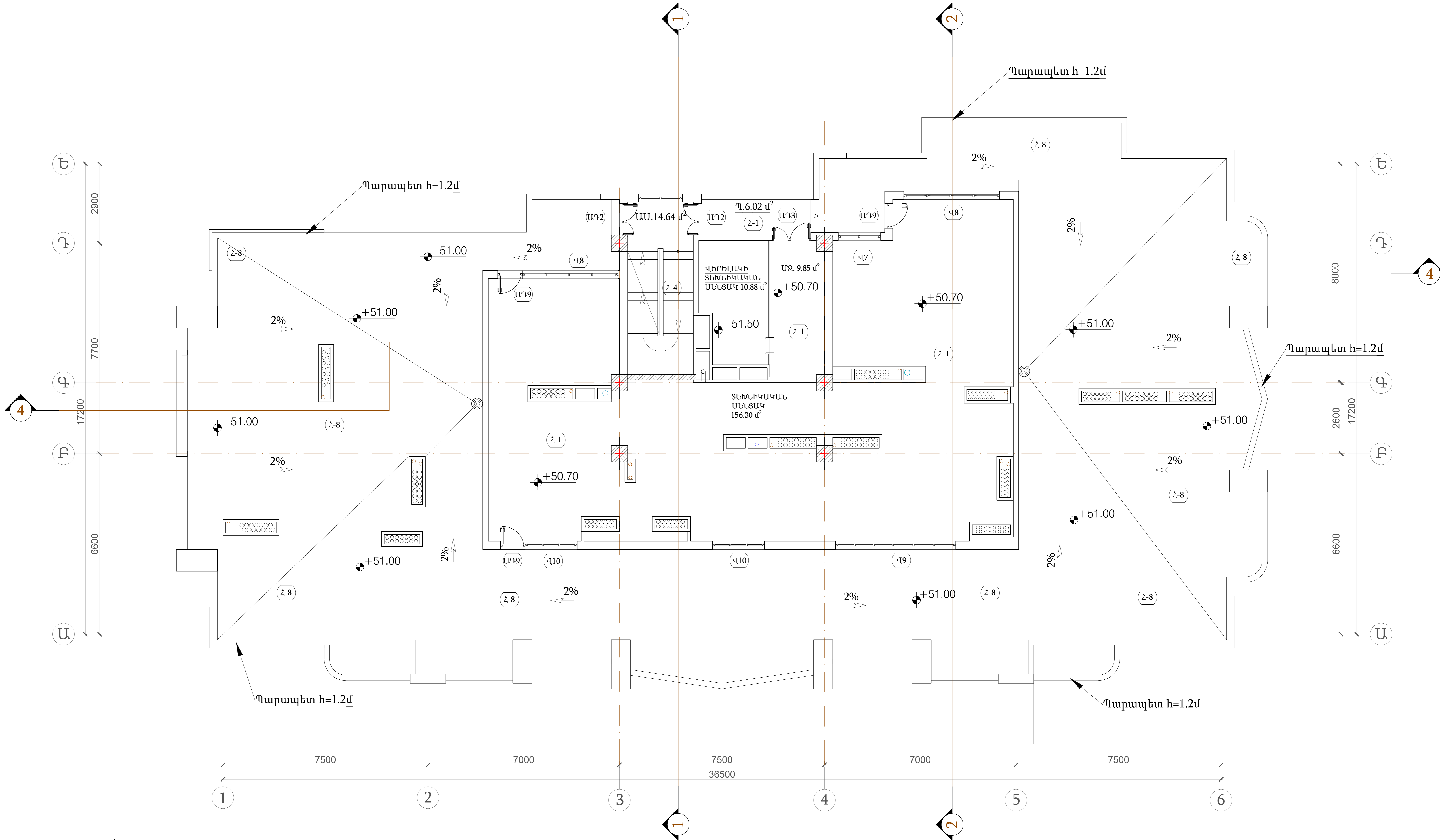
ԱՐՏԱՔԻՆ ՊԱՏԻ ԱՐՏԱՔԻՆ  
 ԵԶՐՈՎ 678.65մ<sup>2</sup>



ՏՎՈՐԵՆ	Վ. ՄԻՐԶՈՑԱՆ		Հասցե՝ Բ. Երևան-Քանաքեռ-Զեյթուն վարչ. շրջան, Պ. Սևակի փողոց 5, Կառուցապատող՝ ««ԻՆԱՐՄ» գիտա-արտադրական կոմբինին կենտրոն ՍՊԸ»		
ՆԱԽԱԳ. Կ.	Վ. ՄԻՐԶՈՑԱՆ		ԲԱԶՄԱՏՈՒՆ ԿՑԻՈՆԱԼ ՇԵՆՔԻ ԱՇԽԱՏԱՆՔԱՅԻՆ ՆԱԽԱԳԻԾ	ՓՈՒՆ Ա.Ն.	ԹԵՐԹ 24
			11-ԲԴԻՑ 15-ԲԴ ՀԱՐԿԵՐԻ ՀՍՏԱԿԱԳԻԾ ԸՍՏ +34.20, +37.50, +40.80, 44.10, +47.40 ՆԻՇԵՐԻ (ՄԱԿՆԻՇԱՎՈՐՈՒՄ) Մ 1:100	«ՀԱՐՍԱԶՈՐ» ՍՊԸ ՊԵՏ. ԼԻՑԵՆԶԻԱ N 12038	

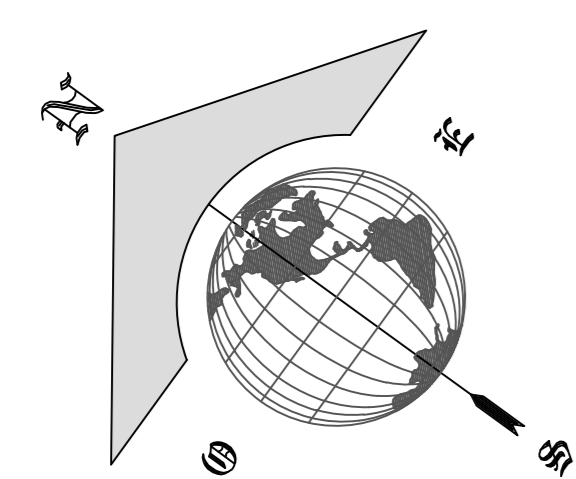
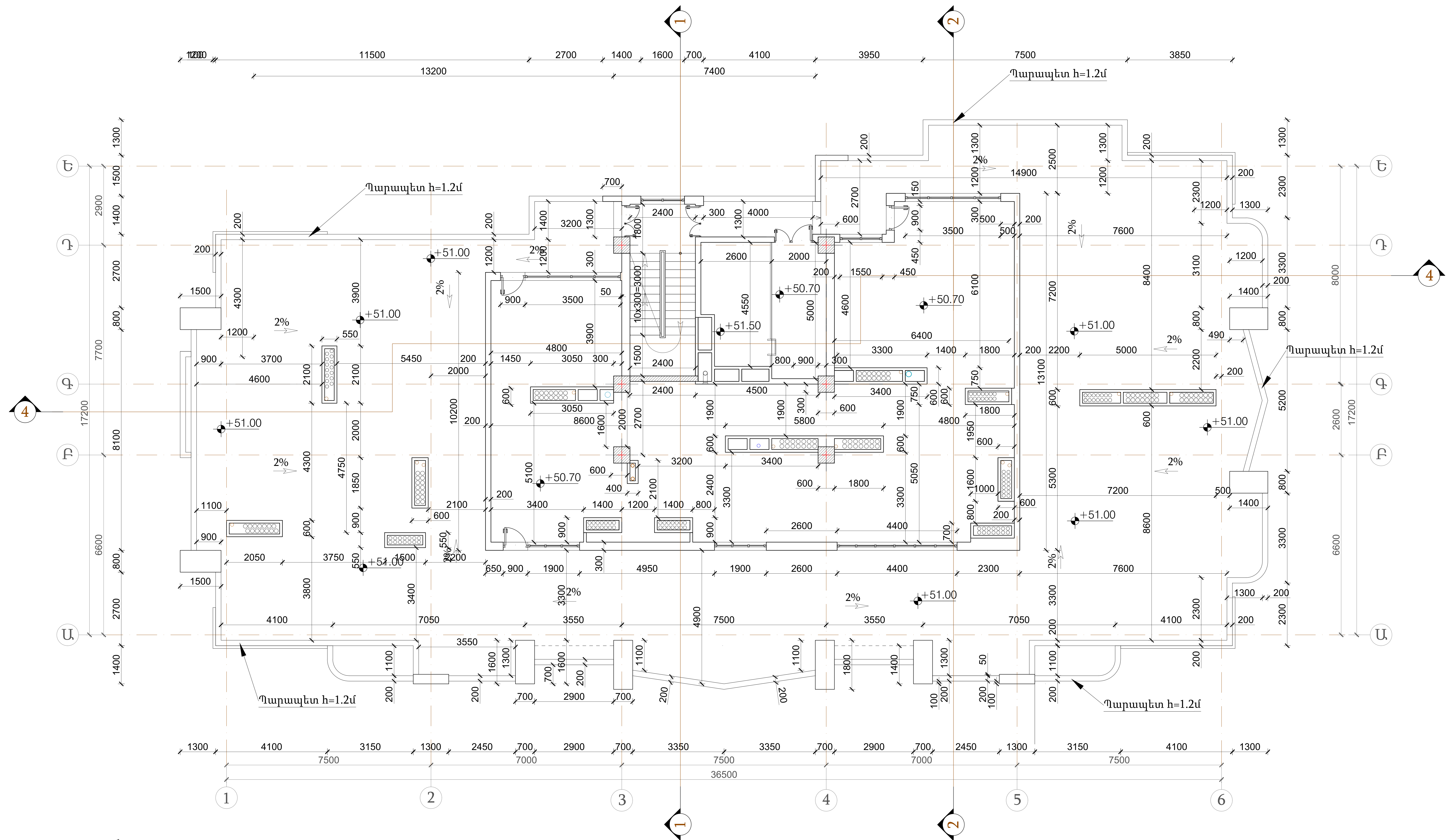


ՀԱՏԱԿԱԳԻԾ  
 ՇՍՏ +50.70 ԵՎ +51.00 ՆԻՇԵՐԻ  
 (ՄԱԿՆԻՇԱՎՈՐՈՒՄ) Մ 1:100

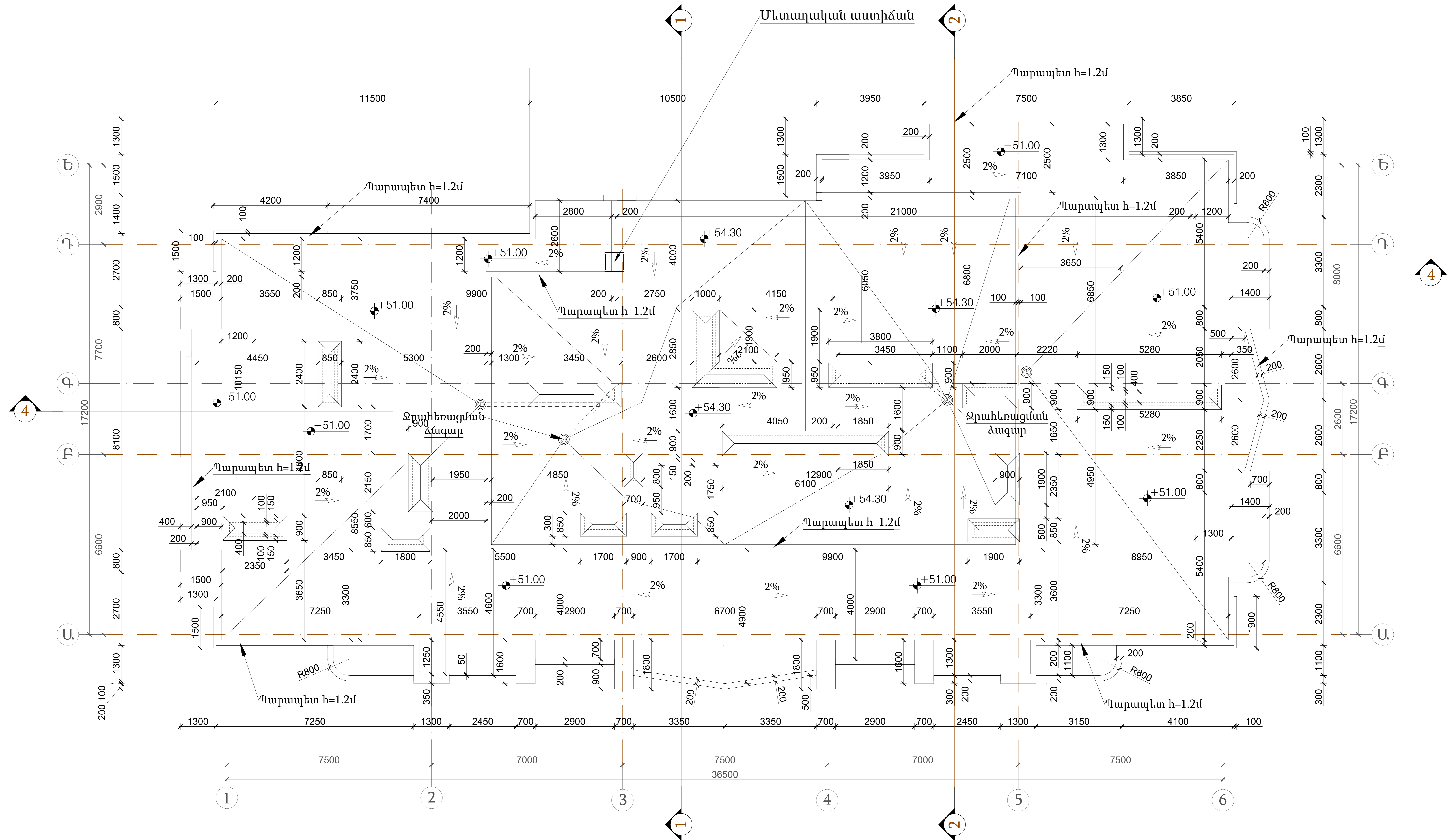


ՏՎՈՐԵՆ	Վ. ՄԻՐԶՈՑԱՆ		Հասցե՝ Բ. Երևան-Քանաքեռ-Զեյթուն վարչ. շրջան, Պ. Սևակի փողոց 5. Կառուցապատող՝ «ՀԻՆԱՐՄ» գիտա-արտադրական կոմբեյնի կենտրոն ՄԳԸ»			
ՆԱԽԱԳ. Կ.	Վ. ՄԻՐԶՈՑԱՆ		ԲԱԶՄԱՆՈՒՆ ԿՑԻՈՆԱԼ ՇԵՆՔԻ ԱՇԽԱՏԱՆՔԱՅՆ ՆԱԽԱԳԻԾ	ՓՈՒՆ Ա.Ն.	ԹԵՐԹ 26	ԹԵՐԹԵՐ 40
			ՀԱՏԱԿԱԳԻԾ ՇՍՏ +50.70 ԵՎ +51.00 ՆԻՇԵՐԻ (ՄԱԿՆԻՇԱՎՈՐՈՒՄ) Մ 1:100	«ՀԱՐՄԱՁՈՐ» ՍՊԸ ՊԵՏ. ԼԻՑԵՆԶԻԱ N 12038		

ՀԱՏԱԿԱԳԻԾ  
 ԼՍՏ +50.70 ԵՎ +51.00 ՆԻՇԵՐԻ  
 Մ 1:100



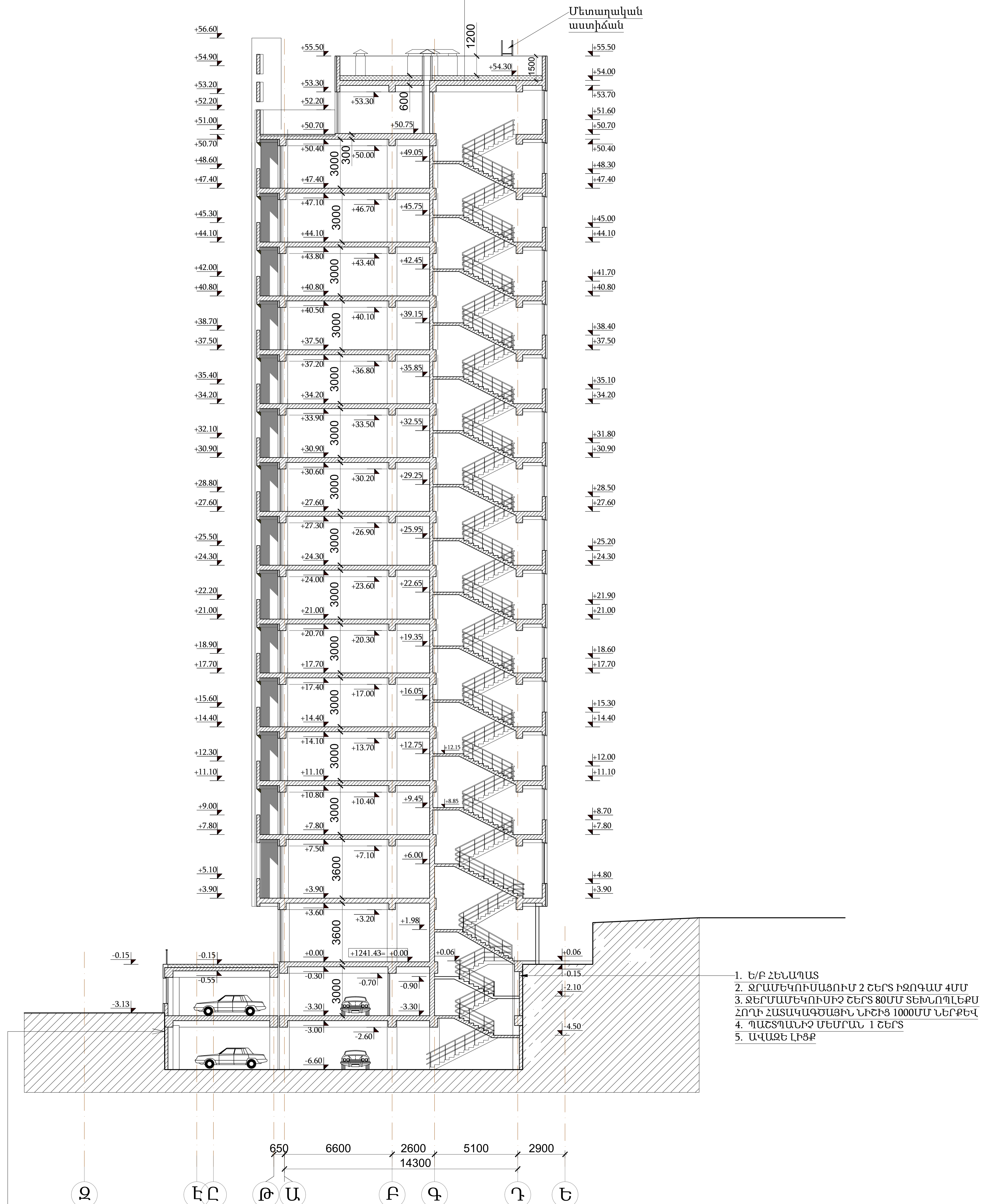
ՏՎՐԵՆ	Վ. ՄԻՐԶՈՅԱՆ		Հասցե՝ Բ. Երևան-Քանաքեռ-Զեյրուկ վարչ. շրջան, Պ. Սևակի փողոց 5. Կառուցապատող՝ «ՀԻՆԱՐՄ» գիտա-արտադրական կոմբինի կենտրոն ՍՊԸ»		
ՆԱԽԱԳ. Կ.	Վ. ՄԻՐԶՈՅԱՆ		ԲԱԶՄԱՏՈՒՆԿՑԻՈՆԱԼ ՇԵՆՔԻ ԱՇԽԱՏԱՆՔԱՅՆ ՆԱԽԱԳԻԾ	ՓՈՒՆ Ա.Ն.	ԹԵՐԹ 27
			ՀԱՏԱԿԱԳԻԾ ԼՍՏ +50.70 ԵՎ +51.00 ՆԻՇԵՐԻ Մ 1:100	«ՀԱՐՍԱԶՈՐ» ՍՊԸ ՊԵՏ. ԼԻՑԵՆԶԻԱ N 12038	



ՏՎՈՐԵՆ	Վ. ՄԻՐԶՈՑՅԱՆ		Հասցե՝ Բ. Երևան-Քանաքեռ-Զեյթուն վարչ. շրջան, Պ. Սևակի փողոց 5, Կառուցապատող՝ «ՀԻՄԱՐՄ» գիտա-արտադրական կոմբինի կենտրոն ՍՊԸ»		
ՆԱԽԱԳ. Կ.	Վ. ՄԻՐԶՈՑՅԱՆ		ԲԱԶՄԱՆՈՒՆԿՑԻՈՒՄ ԱՇԽԱՏԱՆՔԱՅԻՆ ՆԱԽԱԳԻԾ	ՓՈՒՆ Ա.Ն.	ԹԵՐԹ 28
			ՏԱՆԻՔԻ ՀԱՏԱԿԱԳԻԾ ԼՍ +51.00 ԵՎ +54.30 ՆԻՇԵՐԻ Մ 1:100	«ՀԱՐՍԱԶՈՐ» ՍՊԸ ՊԵՏ. ԼԻՑԵՆԶԻԱ N 12038	

ԿՏՐՎԱԾՔ 1-1 Մ 1:200

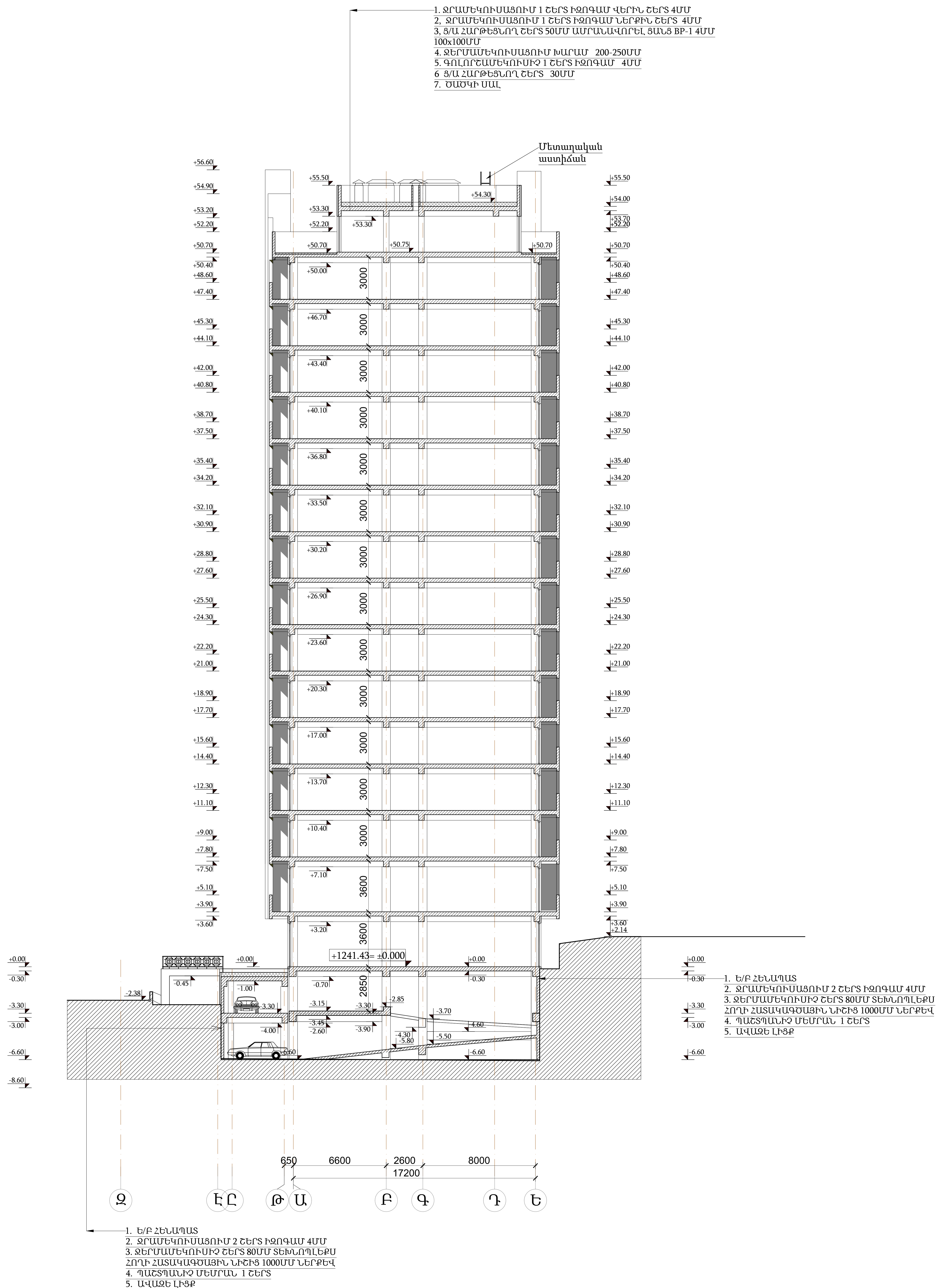
1. ՋՐԱՄԵԿՈՒՍԱՑՈՒՄ 1 ՇԵՐՏ ԻՋՈԳԱՄ ՎԵՐԻՆ ՇԵՐՏ 4ՄՄ
2. ՋՐԱՄԵԿՈՒՍԱՑՈՒՄ 1 ՇԵՐՏ ԻՋՈԳԱՄ ՆԵՐՔԻՆ ՇԵՐՏ 4ՄՄ
3. Ց/Ա ՀԱՐԹԵՑՆՈՂ ՇԵՐՏ 50ՄՄ ԱՄՐԱՆԱՎՈՐԵԼ ՑԱՆՑ BP-1 4ՄՄ 100x100ՄՄ
4. ՋԵՐՄԱՄԵԿՈՒՍԱՑՈՒՄ ԽԱՐԱՄ 200-250ՄՄ
5. ԳՈՒՈՐՇԱՄԵԿՈՒՄԻՉ 1 ՇԵՐՏ ԻՋՈԳԱՄ 4ՄՄ
6. Ց/Ա ՀԱՐԹԵՑՆՈՂ ՇԵՐՏ 30ՄՄ
7. ԾԱԾԿԻ ՄԱԼ



1. Ե/Բ ՀԵՆԱՊԱՏ
2. ՋՐԱՄԵԿՈՒՍԱՑՈՒՄ 2 ՇԵՐՏ ԻՋՈԳԱՄ 4ՄՄ
3. ՋԵՐՄԱՄԵԿՈՒՄԻՉ ՇԵՐՏ 80ՄՄ ՏԵԽՆՈՂԻԵՔՍ ՀՈՂԻ ՀԱՏԱԿԱԳՈՍԱՑԻՆ ՆԻՇԻՑ 1000ՄՄ ՆԵՐՔԵՎ
4. ՊԱՇՏՊԱՆԻՉ ՄԵՄՐԱՆ 1 ՇԵՐՏ
5. ԱՎԱԶԵ ԼԻՑՔ

ՏՆՕՐԵՆ	Վ. ՄԻՐՉՈՅԱՆ		Հասցե՝ Բ. Երևան Քանաքեռ - Զեյթուն վարչ. շրջան. Պ. Սևակի փողոց 5. Կառուցապատող՝ «ՀԻՆԱՐՄ» գիտա-արտադրական կոմբինատի կենտրոն ՄՊԸ»			
ՆԱԽԱԳ. Հ.	Վ. ՄԻՐՉՈՅԱՆ		ԲԱԶՄԱՏՈՒՆՎՅՈՒՆԱԼ ՇԵՆՔԻ ԱՇԽԱՏԱՆՔԱՅԻՆ ՆԱԽԱԳԻԾ	ՓՈՒՆ Ա.Ն.	ԹԵՐԹ 29	ԹԵՐԹԵՐ 40
			ԿՏՐՎԱԾՔ 1-1 Մ 1:200	<<ՀԱՐՄԱՋՈՐ>>ՄՊԸ ՊԵՏ. ԼԻՑԵՆԶԻԱ N 12038		

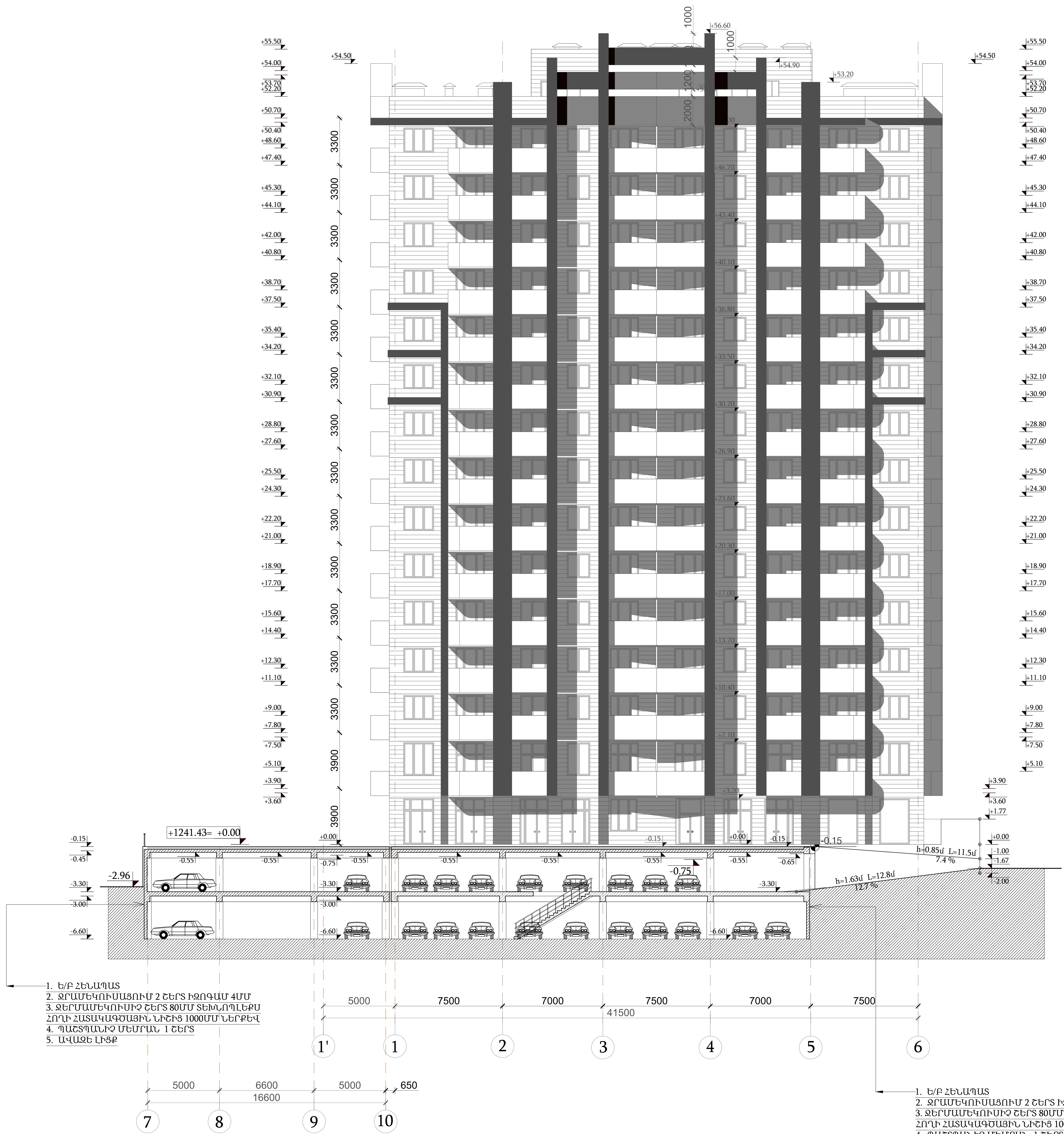
ԿՏՐՎԱԾՔ 2-2 Մ 1:200



ՏՆՕՐԵՆ	Վ. ՄԻՐԶՈՅԱՆ		Հասցե՝ Բ. Երևան Քանաքեռ-Զեյթուն վարչ. շրջան. Պ. Սևակի փողոց 5. Կառուցապատող՝ <<<ԻՆՎԵՍՏ>> գիտա-արտադրական կոմբայնին կենտրոն ՄՊԸ>>		
ՆԱԽԱԳ. Ճ.	Վ. ՄԻՐԶՈՅԱՆ		ԲԱԶՄԱՏՈՒՄԿՑԻՈՆԱԼ ՇԵՆՔԻ ԱՇԽԱՏԱՆՔԱՑՆ ԼԱԽԱԳԻԾ	ՓՈՒՆ Ա.Ն.	ԹԵՐԹ 30
			ԿՏՐՎԱԾՔ 2-2 Մ 1:200	<<ՀԱՐՄԱՋՈՐ>>ՄՊԸ ՊԵՏ. ԼԻՑԵՆԶԻԱ N 12038	

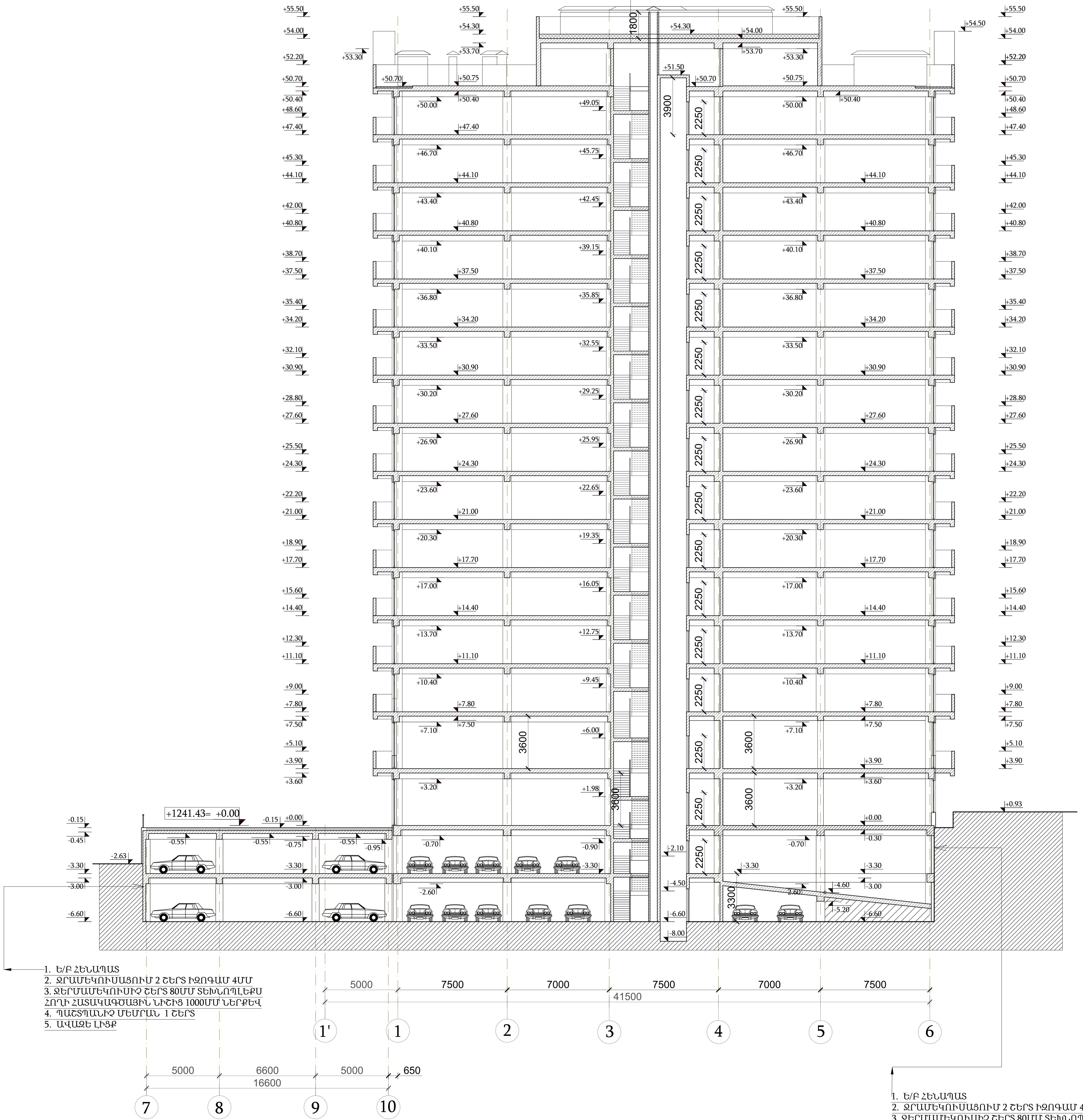


ԿՏՐՎԱԾՔ 3-3 Մ 1:200



ԿՏՐՎԱԾՔ 4-4 Մ 1:200

1. ՋՐԱՄԵԿՈՒՄԱՑՈՒՄ 1 ՇԵՐՏ ԻԶՈԳԱՄ ՎԵՐԻՆ ՇԵՐՏ 4ՄՄ
2. ՋՐԱՄԵԿՈՒՄԱՑՈՒՄ 1 ՇԵՐՏ ԻԶՈԳԱՄ ՆԵՐՔԻՆ ՇԵՐՏ 4ՄՄ
3. Ց/Ա ՀԱՐԹԵՑՆՈՂ ՇԵՐՏ 50ՄՄ ԱՄՐԱՆԱՎՈՐԵԼ 8ԱՆՑ BP-1 4ՄՄ 100x100ՄՄ
4. ՋԵՐՄԱՄԵԿՈՒՄԱՑՈՒՄ ԽԱՐԱՄ 200-250ՄՄ
5. ԳՈՒՆՐՇԱՄԵԿՈՒՄԻՉ 1 ՇԵՐՏ ԻԶՈԳԱՄ 4ՄՄ
6. Ց/Ա ՀԱՐԹԵՑՆՈՂ ՇԵՐՏ 30ՄՄ
7. ԾԱԾԿԻ ՍԱԼ

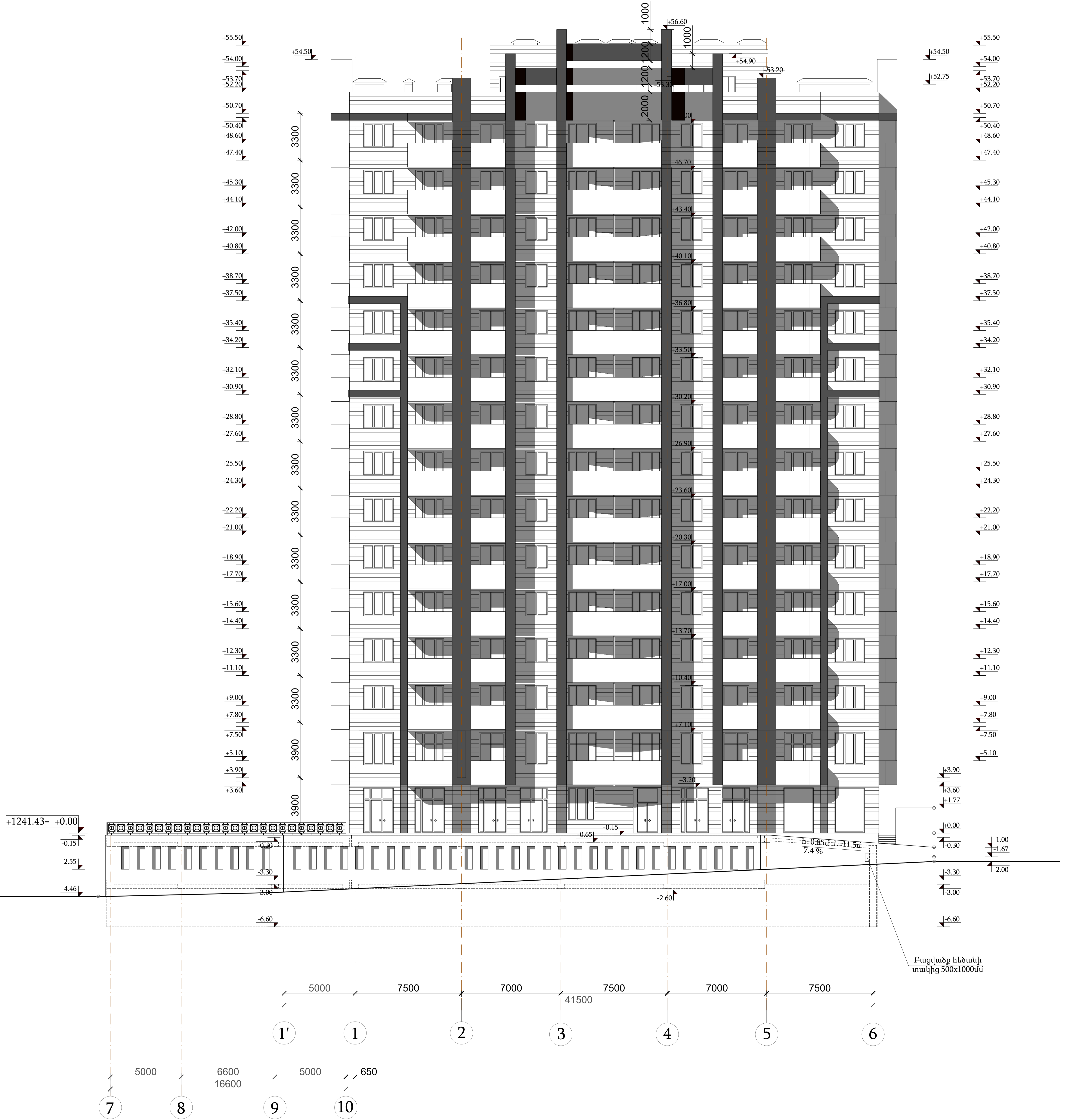


1. Ե/Բ ՀԵՆԱՊԱՏ
2. ՋՐԱՄԵԿՈՒՄԱՑՈՒՄ 2 ՇԵՐՏ ԻԶՈԳԱՄ 4ՄՄ
3. ՋԵՐՄԱՄԵԿՈՒՄԻՉ ՇԵՐՏ 80ՄՄ ՏԵԽՆՈՂԻԵՔՍ ՀՈՂԻ ՀԱՏԱԿԱԳԾԱՑՅԻՆ ՆԻՇԻՑ 1000ՄՄ ՆԵՐՔԵՎ
4. ՊԱՇՏՊԱՆԻՉ ՄԵՄՐԱՆ 1 ՇԵՐՏ
5. ԱՎԱԶԵ ԼԻՑՔ

1. Ե/Բ ՀԵՆԱՊԱՏ
2. ՋՐԱՄԵԿՈՒՄԱՑՈՒՄ 2 ՇԵՐՏ ԻԶՈԳԱՄ 4ՄՄ
3. ՋԵՐՄԱՄԵԿՈՒՄԻՉ ՇԵՐՏ 80ՄՄ ՏԵԽՆՈՂԻԵՔՍ ՀՈՂԻ ՀԱՏԱԿԱԳԾԱՑՅԻՆ ՆԻՇԻՑ 1000ՄՄ ՆԵՐՔԵՎ
4. ՊԱՇՏՊԱՆԻՉ ՄԵՄՐԱՆ 1 ՇԵՐՏ
5. ԱՎԱԶԵ ԼԻՑՔ

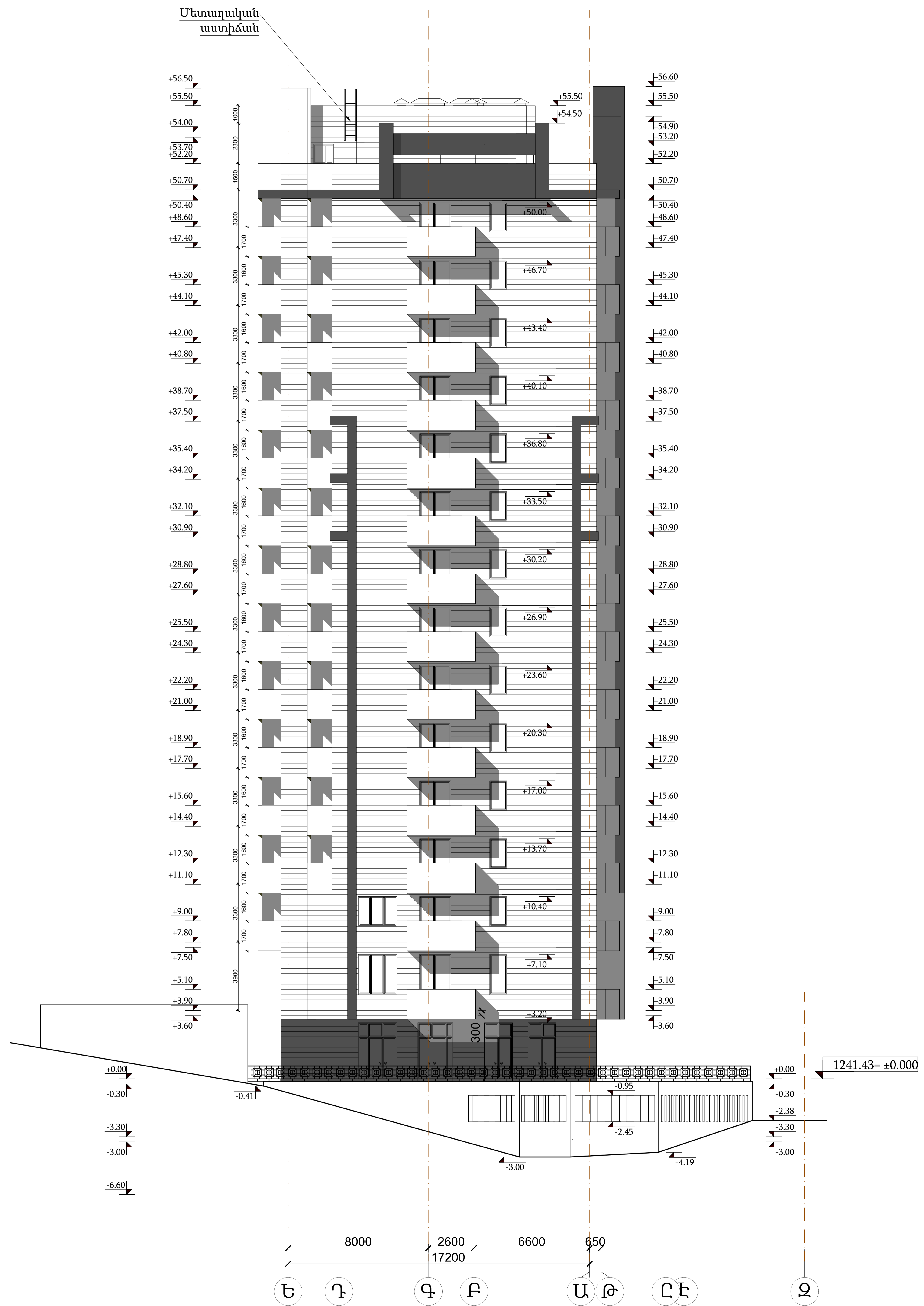
ՏՆՕՐԵՆ	Վ. ՄԻՐԶՈՅԱՆ		Հասցե՝ Բ. Երևան Քանաքեռ -Զեյթուն վարչ. շրջան. Պ. Սևակի փողոց 5. Կառուցապատող՝ <<<ԻՆՍՏՐՍ>> գիտա-արտադրական կոմբինյուն կենտրոն ՄԳԸ>>	ՓՈՒՆ Ա.Ն.	ԹԵՐԹ 32	ԹԵՐԹԵՐ 40
ՆԱԽԱԳ. Հ.	Վ. ՄԻՐԶՈՅԱՆ		ԲԱԶՄԱՏՈՒՄՆԱԿՑԻՈՆԱԿԱԿՆԱԿՆԱԿԻՉ ԱՇԽԱՏԱՆՔԱՑՆԱԽԱԳԻՉ	ԿՏՐՎԱԾՔ 4-4 Մ 1:200		
			<<ՀԱՐՄԱՆԱԶՈՐ>>ՍՊԸ ՊԵՏ. ԼԻՑԵՆԶԻԱ N 12038			

ՀԱԿԱՏ ԸՍՏ 1-6 ԱՌԱՆՑՔՆԵՐԻ  
Մ 1:200



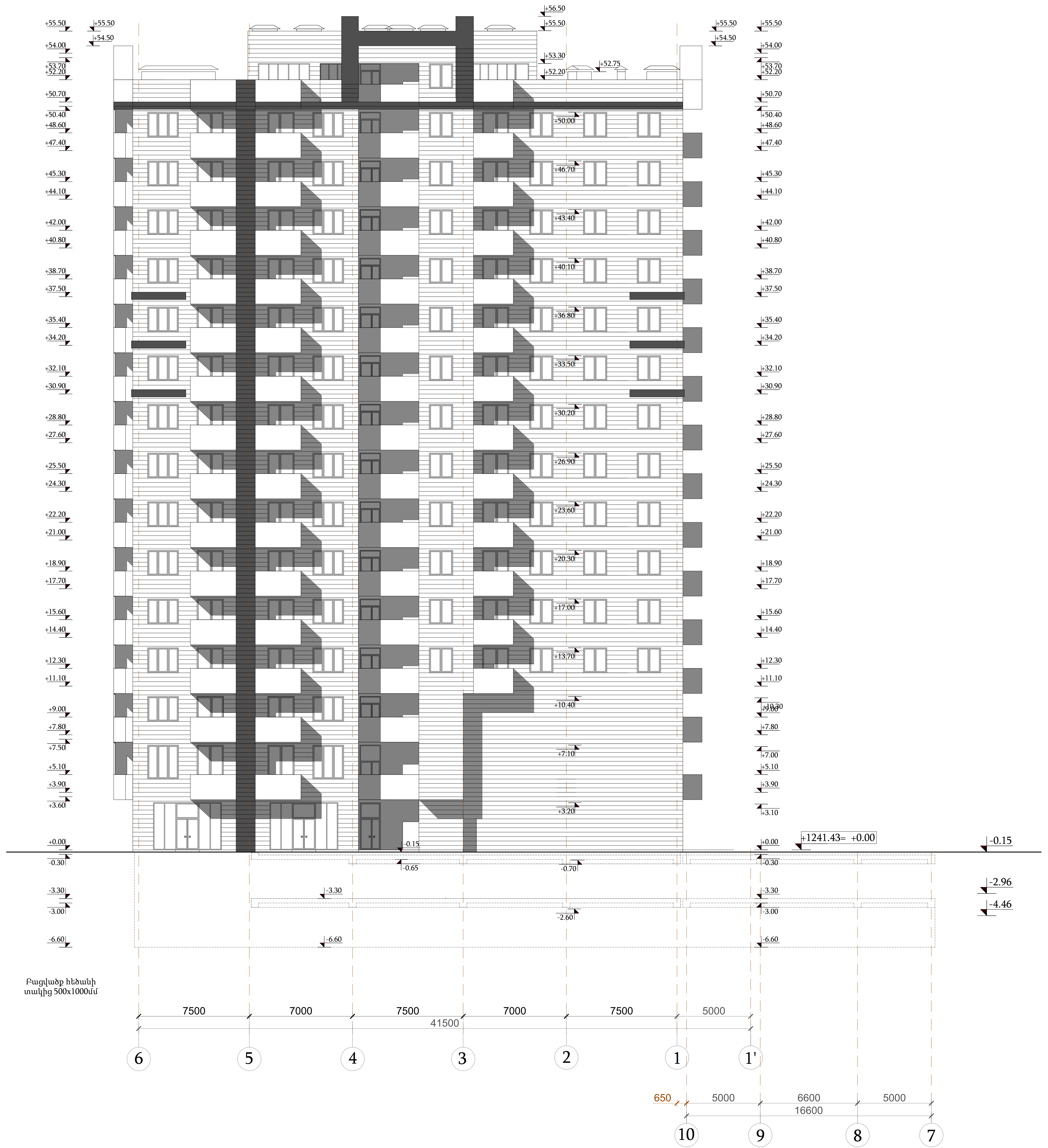
ՏՐՈՐԵՆ	Վ. ՄԻՐՉՈՅԱՆ		Հասցե՝ Բ. Երևան Քանաքեն - Զեյրուն վարչ. շրջան. Պ. Սևակի փողոց 5. Կառուցապատող՝ «ՀԻՆԱՐՄ» գիտա-արտադրական կոմբեյնի կենտրոն ՄԳԸ»	ՓՈՒՆ Ա.Ն.	ԹԵՐԹ 33	ԹԵՐԹԵՐ 40
ՆԱԽԱԳ. Հ.	Վ. ՄԻՐՉՈՅԱՆ		ԲԱԶՄԱՏՈՒՆԿՅՈՒՆՆԱԿ ՇԵՆՔԻ ԱՇԽԱՏԱՆՔԱՅՆ ՆԱԽԱԳԻԾ	«ՀԱՐՄԱՉՈՐ» ՍՊԸ ՊԵՏ. ԼԻՑԵՆԶԻԱ N 12038		
			ՀԱԿԱՏ ԸՍՏ 1-6 ԱՌԱՆՑՔՆԵՐԻ Մ 1:200			

ՃԱԿԱՏ ԸՍՏ Ե-Ա  
ԱՌԱՆՑՔՆԵՐԻ Մ 1:200



ՏՆՕՐԵՆ	Վ. ՄԻՐԶՈՅԱՆ	<i>[Signature]</i>	Հասցե՝ Բ. Երևան Քանաքեռ - Զեյթուն վարչ. շրջան. Դ. Սևակի փողոց 5. Կառուցապատող՝ ««ԻՆԱՐՄ»» գիտա-արտադրական կոմբեքցիոն կենտրոն ՍՊԸ»	ՓՈՒՆ Ա.Ն.	ԹԵՐԹ 34	ԹԵՐԹԵՐ 40
ՆԱԽԱԳ. Հ.	Վ. ՄԻՐԶՈՅԱՆ	<i>[Signature]</i>	ԲԱԶՄԱՏՈՒՆԿՅՈՒՆԱԿԱԼ ՇԵՆՔԻ ԱՇԽԱՏԱՆՔԱՅՆ ՆԱԽԱԳԻԾ	«ՀԱՐՍՆԱԶՈՐ» ՍՊԸ ՊԵՏ. ԼԻՑԵՆԶԻԱ N 12038		
			ՃԱԿԱՏ ԸՍՏ Ե-Ա ԱՌԱՆՑՔՆԵՐԻ Մ 1:200			

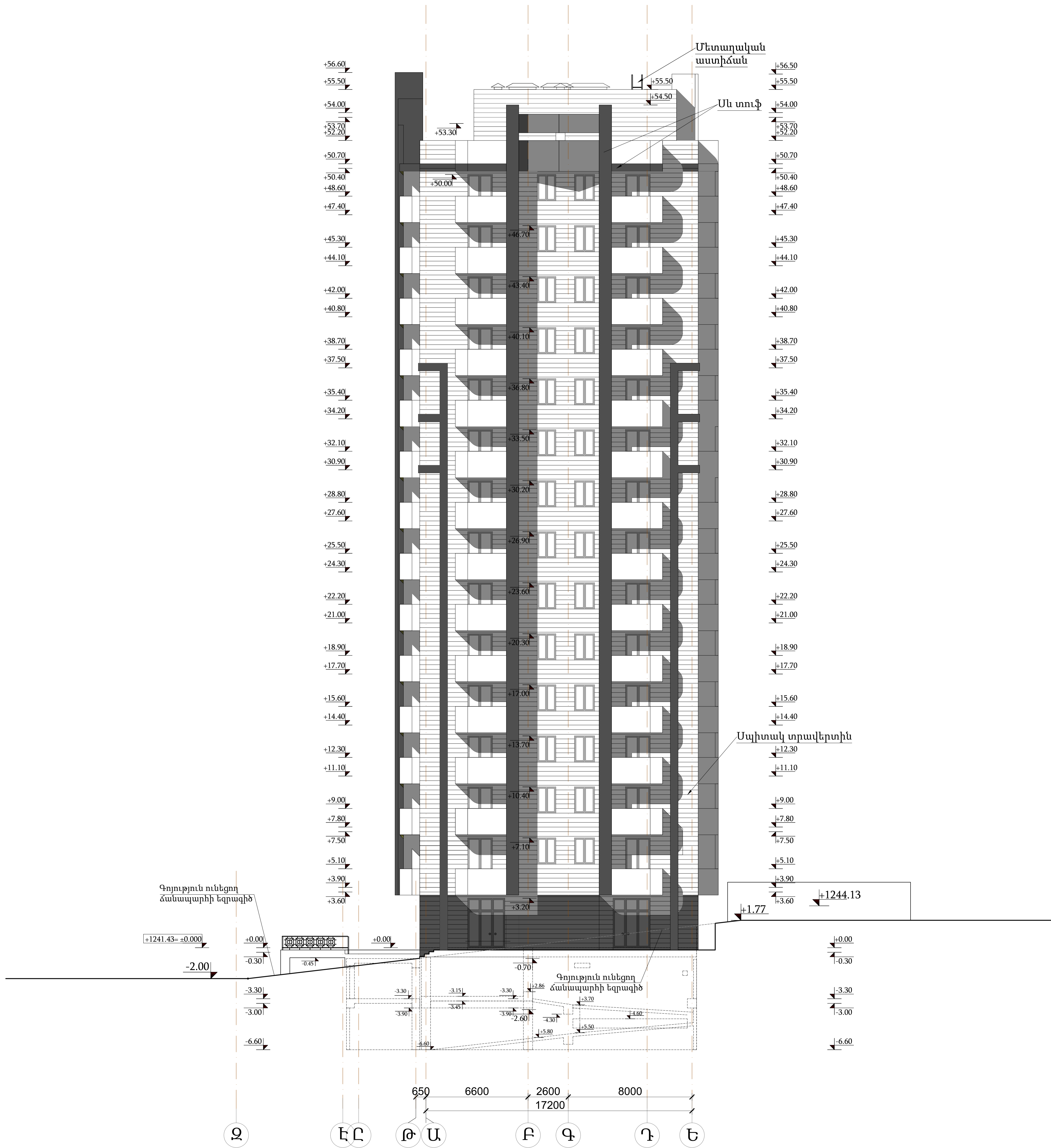
ՃԱԿԱՏ ԸՍՏ 6-1 ԱՌԱՆՑՔՆԵՐԻ  
Մ 1:200



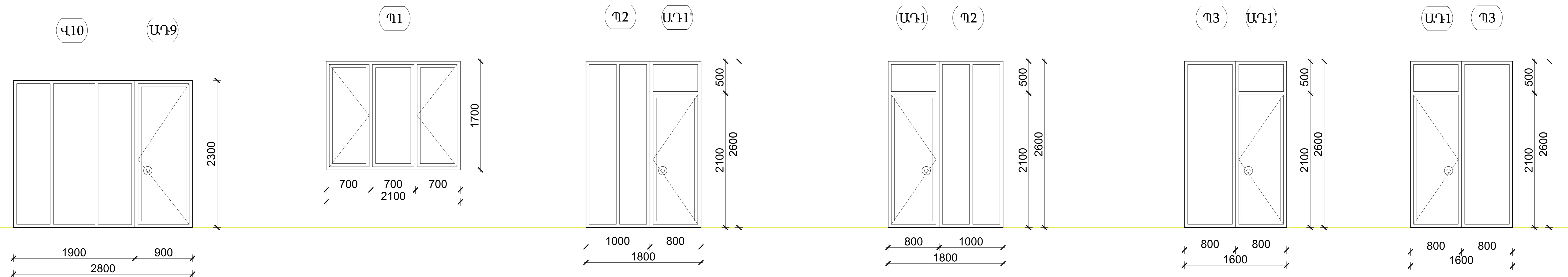
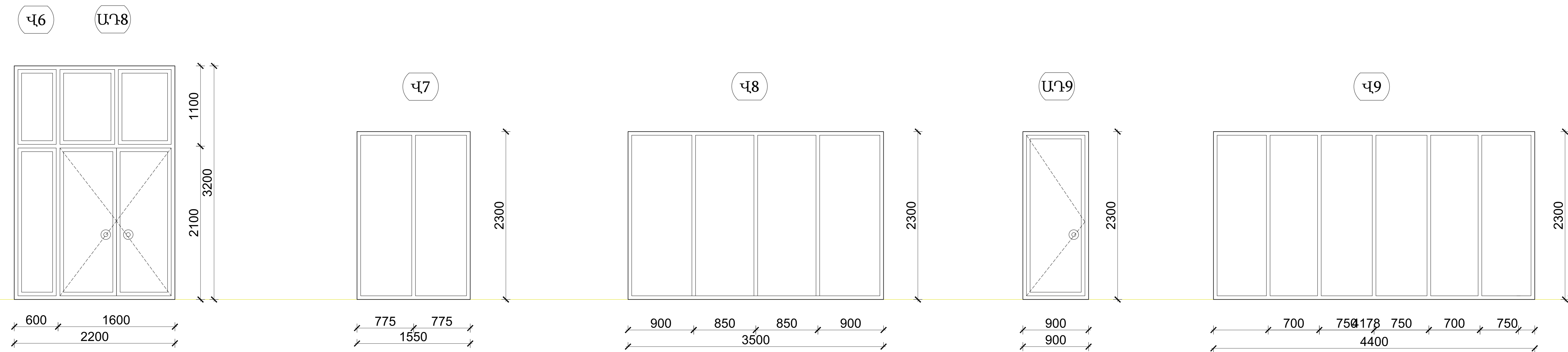
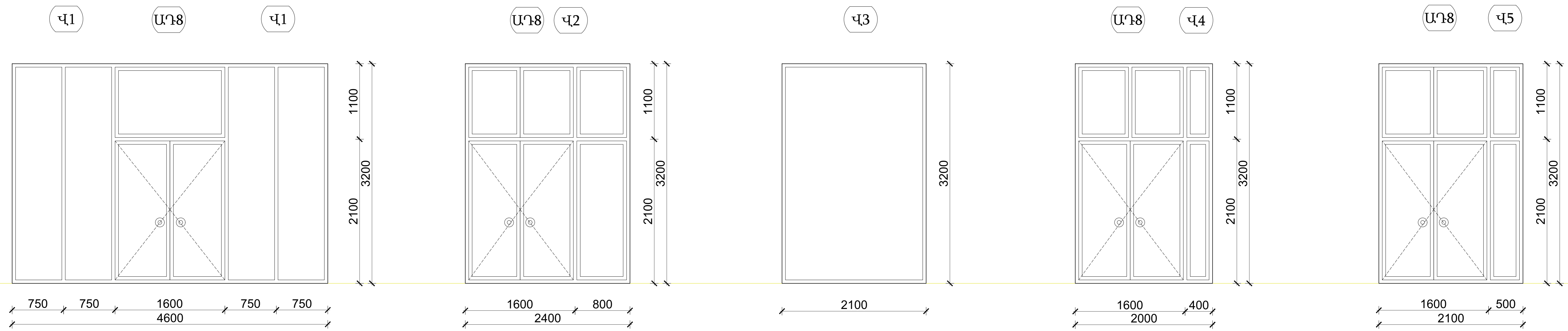
Բացվածք հեծանի տակից 500x1000մմ

ՏՎՈՐԵՆ	Վ. ՄԻՐԶՈՅԱՆ	<i>(Signature)</i>	Հասցե՝ Բ. Երևան Քանաքեն - Զեյրուն վարչ. շրջան. Պ. Սևակի փողոց 5. Կառուցապատող՝ «ՀԻՆԱՐՄ» գիտա-արտադրական կոմբեյնի կենտրոն ՄԳԸ»	ՓՈՒՆ Ա.Ն.	ԹԵՐԹ 35	ԹԵՐԹԵՐ 40
ՆԱԽԱԳ. Հ.	Վ. ՄԻՐԶՈՅԱՆ	<i>(Signature)</i>	ԲԱԶՄԱՏՈՒՆԿՅՈՒՆԱԼ ՇԵՆՔԻ ԱՇԽԱՏԱՆՔԱՅԻՆ ՆԱԽԱԳԻԾ	«ՀԱՐՄԱՋՈՐ» ՄԳԸ ՊԵՏ. ԼԻՑԵՆԶԻԱ N 12038		
			ՃԱԿԱՏ ԸՍՏ 6-1 ԱՌԱՆՑՔՆԵՐԻ Մ 1:200			

ՀԱԿԱՏ ԸՍՏ Ա-Ե  
ԱՌԱՆՑՔՆԵՐԻ Մ 1:200



ՏՆՕՐԵՆ	Վ. ՄԻՐՉՈՅԱՆ	<i>[Signature]</i>	Հասցե՝ Բ. Երևան Քանաքեռ - Զեյթուն վարչ. շրջան. Գ. Սևակի փողոց 5. Կառուցապատող՝ «ՀԻՆԱՐՄ» գիտա-արտադրական կոմբեյնի կենտրոն ՄԳԸ»		
ՆԱԽԱԳ. Հ.	Վ. ՄԻՐՉՈՅԱՆ	<i>[Signature]</i>	ԲԱԶՄԱՏՈՒՆԿՑԻՈՆԱԼ ՇԵՆՔԻ ԱՇԽԱՏԱՆՔԱՅՆ ՆԱԽԱԳԻԾ	ՓՈՒՆ Ա.Ն.	ԹԵՐԹ 36
			ՀԱԿԱՏ ԸՍՏ Ա-Ե ԱՌԱՆՑՔՆԵՐԻ Մ 1:200	«ՀԱՐՄԱՉՈՐ» ՍՊԸ ՊԵՏ. ԼԻՑԵՆԶԻԱ N 12038	

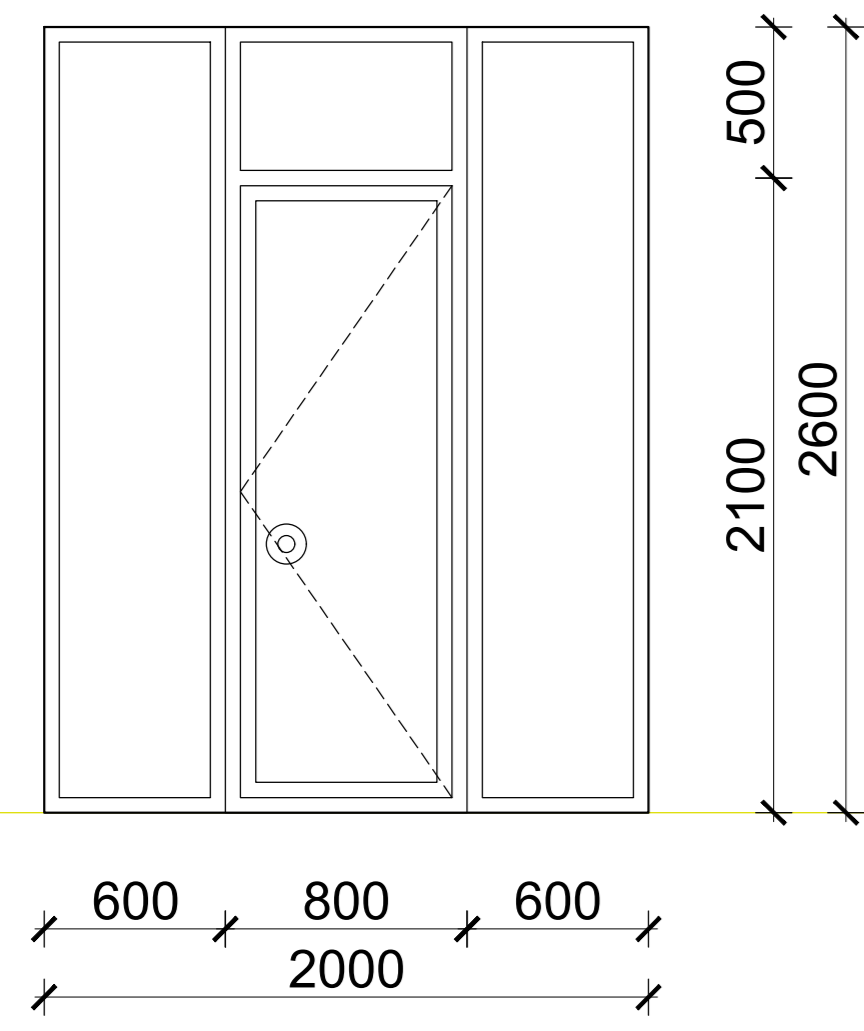


Ծանոթություն

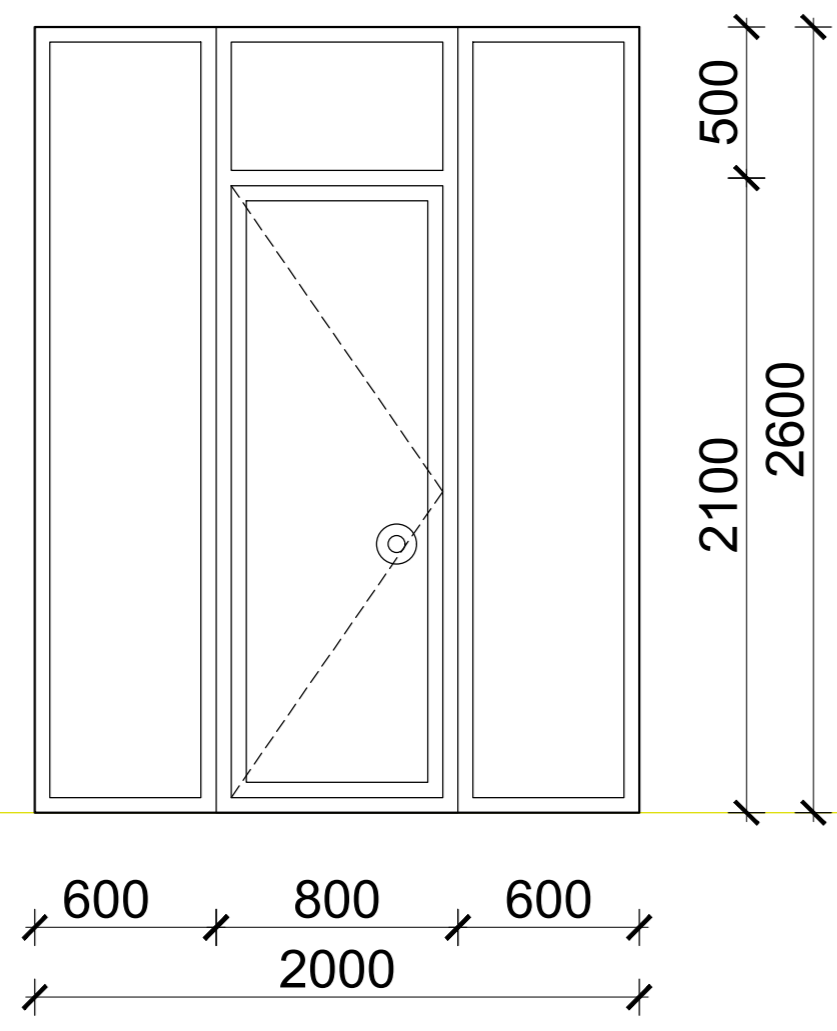
Պատուհանները եվ դռները պատրաստելիս չափերը ճշտել տեղում

ՏՎՈՐԵՆ	Վ. ՄԻՐԶՈՑԱՆ		Հասցե՝ Բ. Երևան-Քանաքեռ-Զեյթուն վարչ. շրջան, Պ. Սևակի փողոց 5. Կառուցապատող՝ «ԻՆԱՐՄ» գիտա-արտադրական կոմբինի կենտրոն ՍՊԸ»		
ՆԱԽԱԳ. Կ.	Վ. ՄԻՐԶՈՑԱՆ		ԲԱԶՄԱՏՈՒՆ ԿՑԻՈՆԱԼ ՇԵՆՔԻ ԱՇԽԱՏԱՆՔԱՅՆ ՆԱԽԱԳԻԾ	ՓՈՒՆ Ա.Ն.	ԹԵՐԹ 37
			ԴՌՆԵՐԻ ԵՎ ՊԱՏՈՒՀԱՆՆԵՐԻ ՏԵՍՔԸ Մ 1:50	«ՀԱՐՍԱԶՈՐ» ՍՊԸ ՊԵՏ. ԼԻՑԵՆԶԻԱ N 12038	

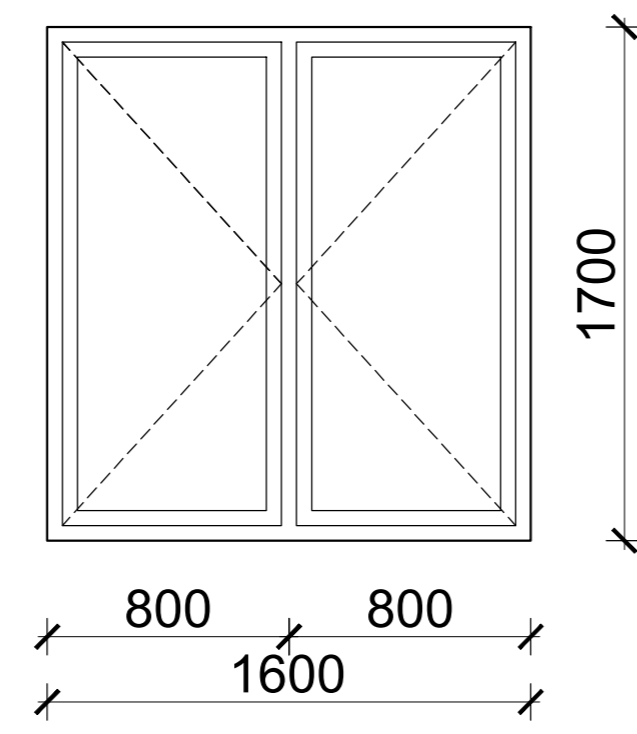
Պ4 ԱԴ1՝ Պ4



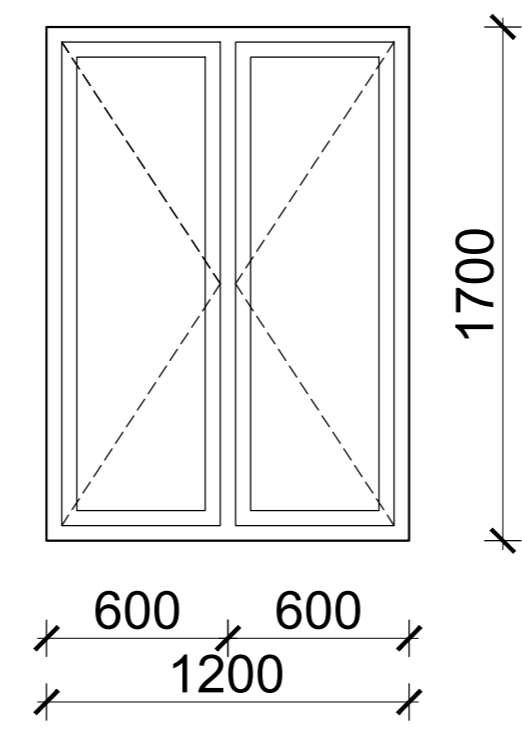
Պ4 ԱԴ1 Պ4



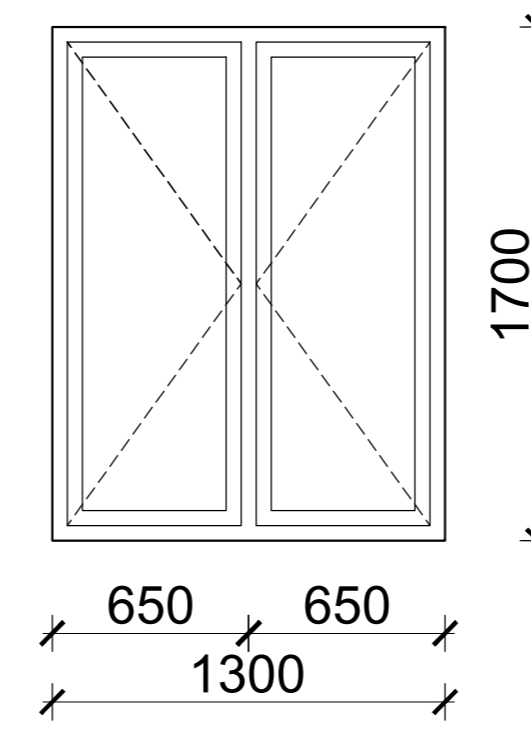
Պ5



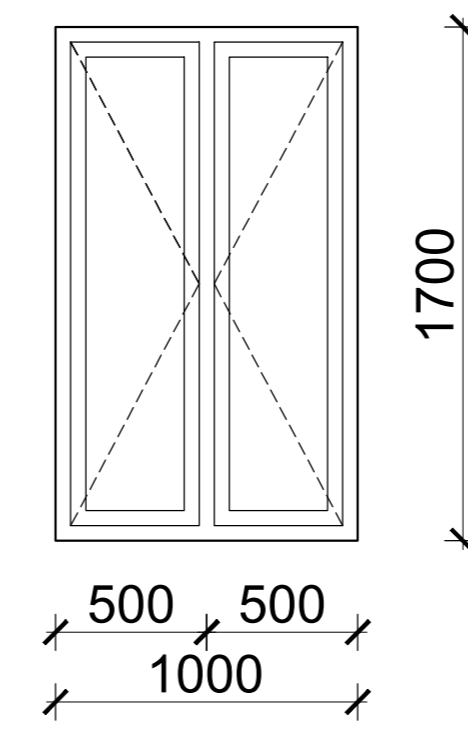
Պ6



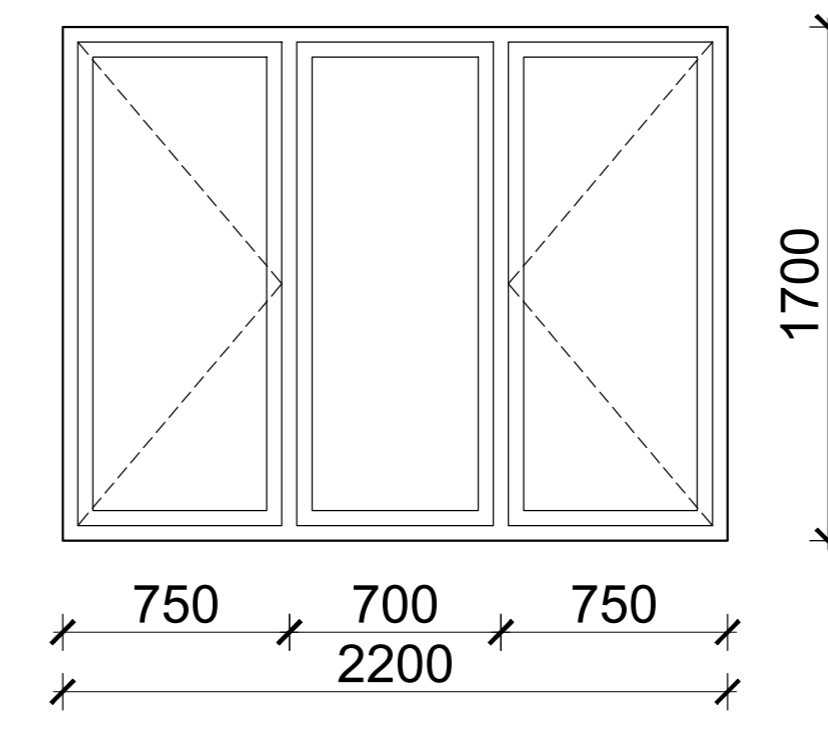
Պ7



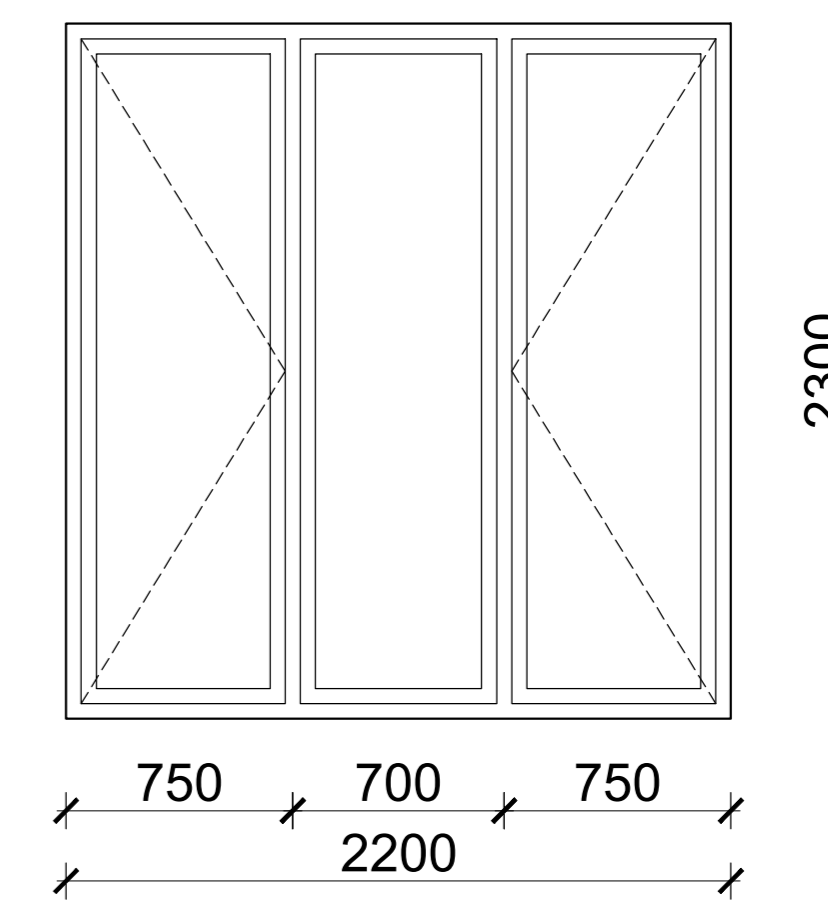
Պ8



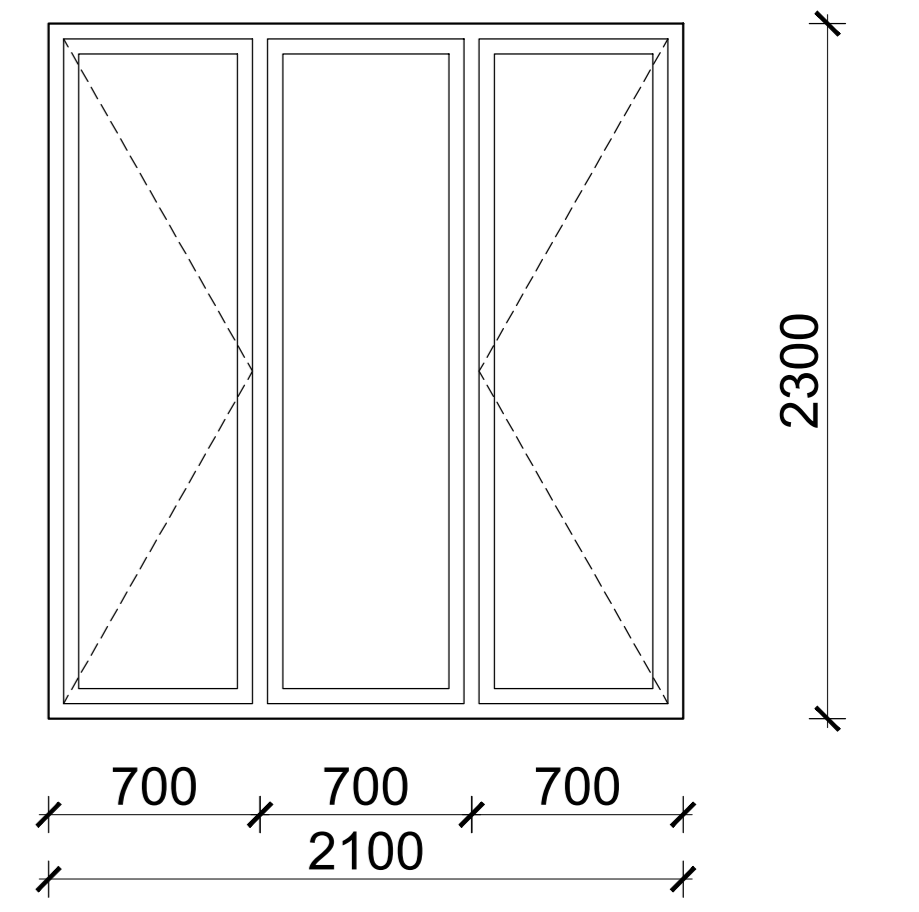
Պ9



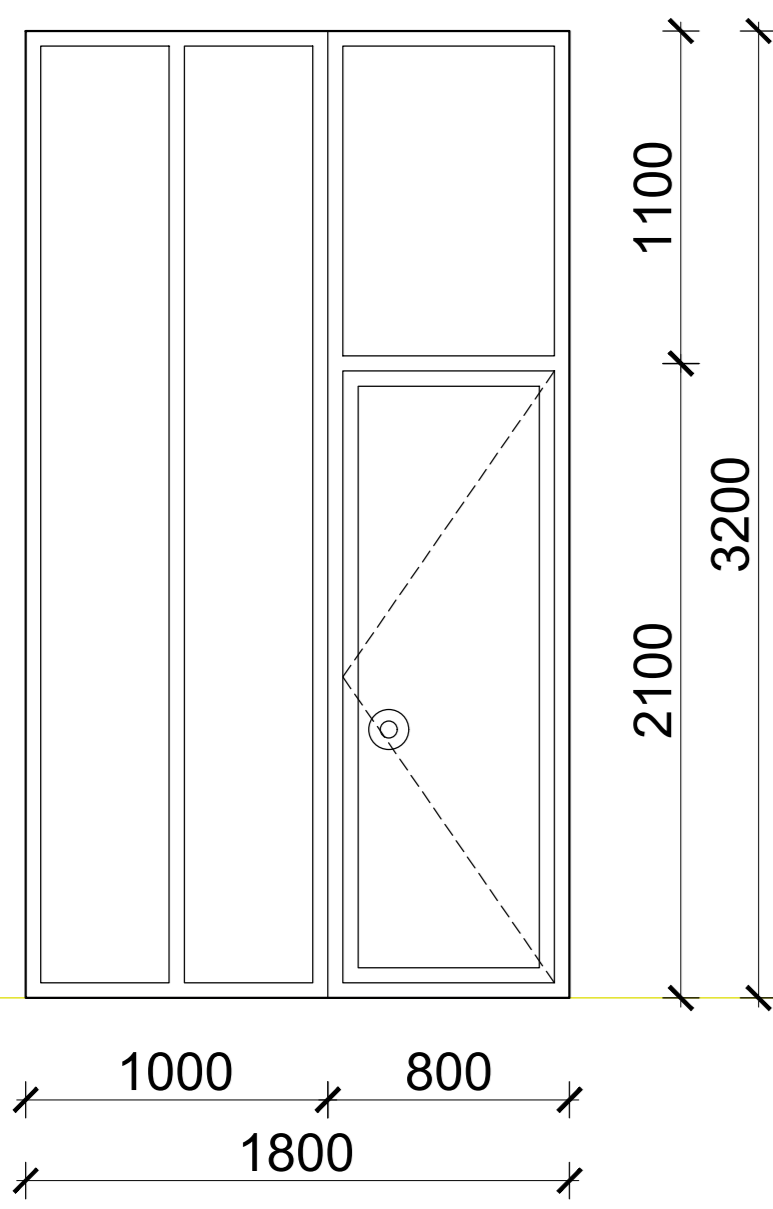
Պ10



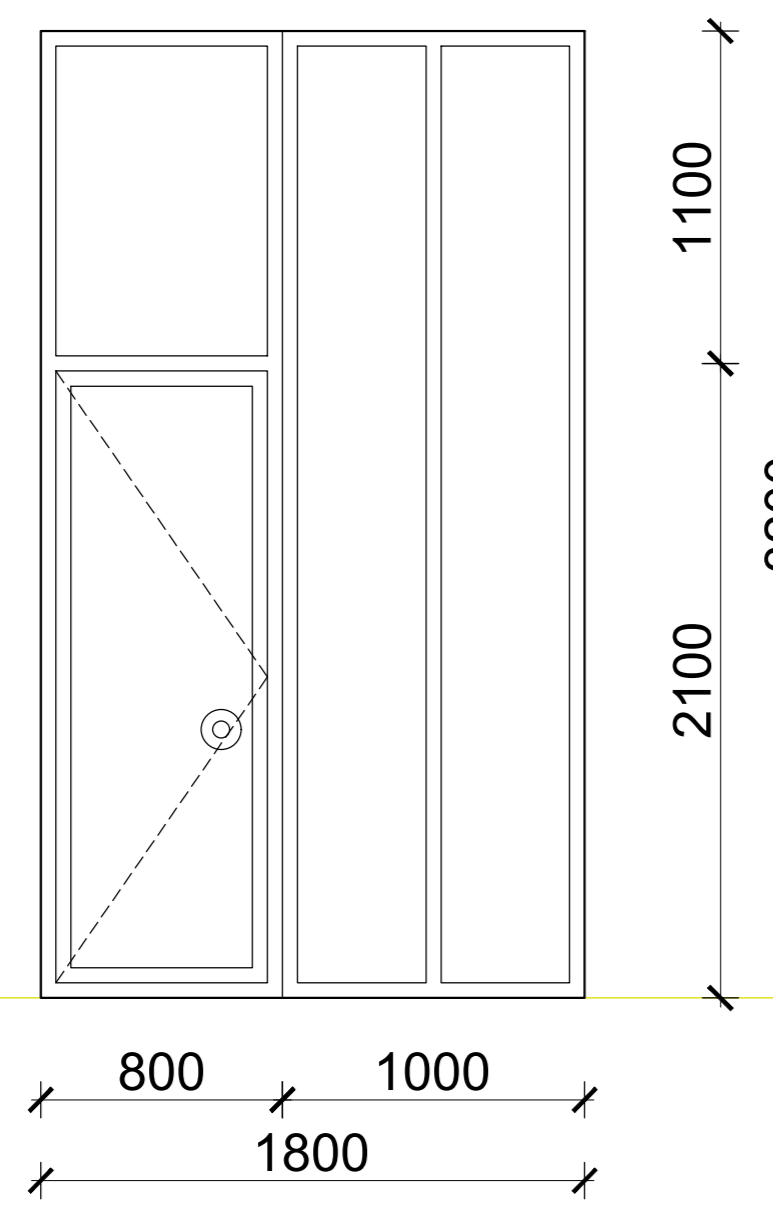
Պ11



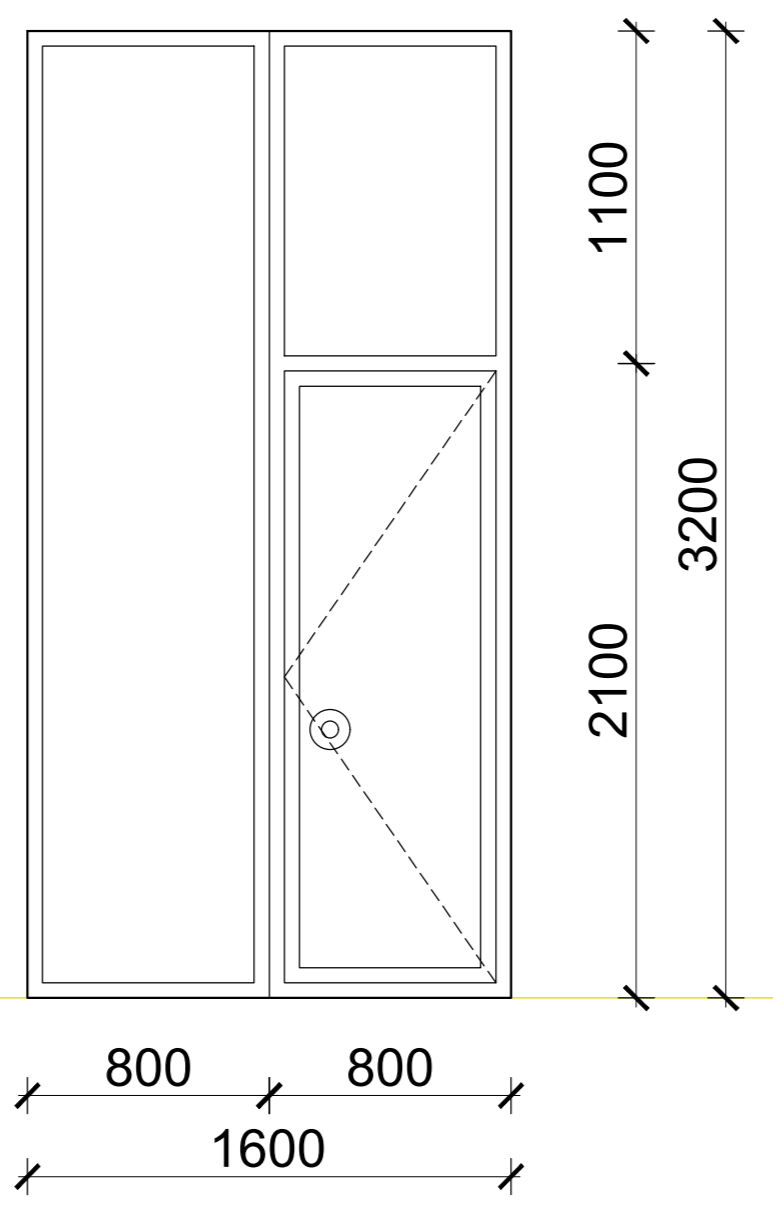
Պ12 ԱԴ4՝



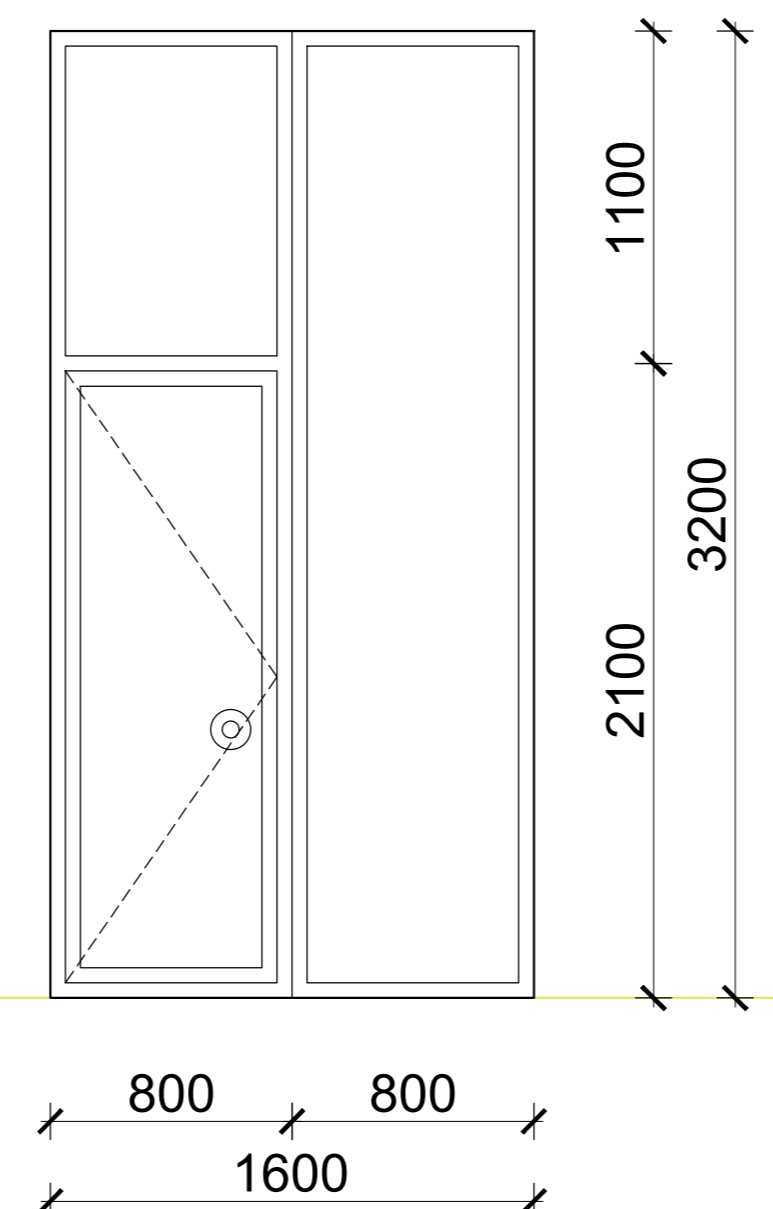
ԱԴ4 Պ12



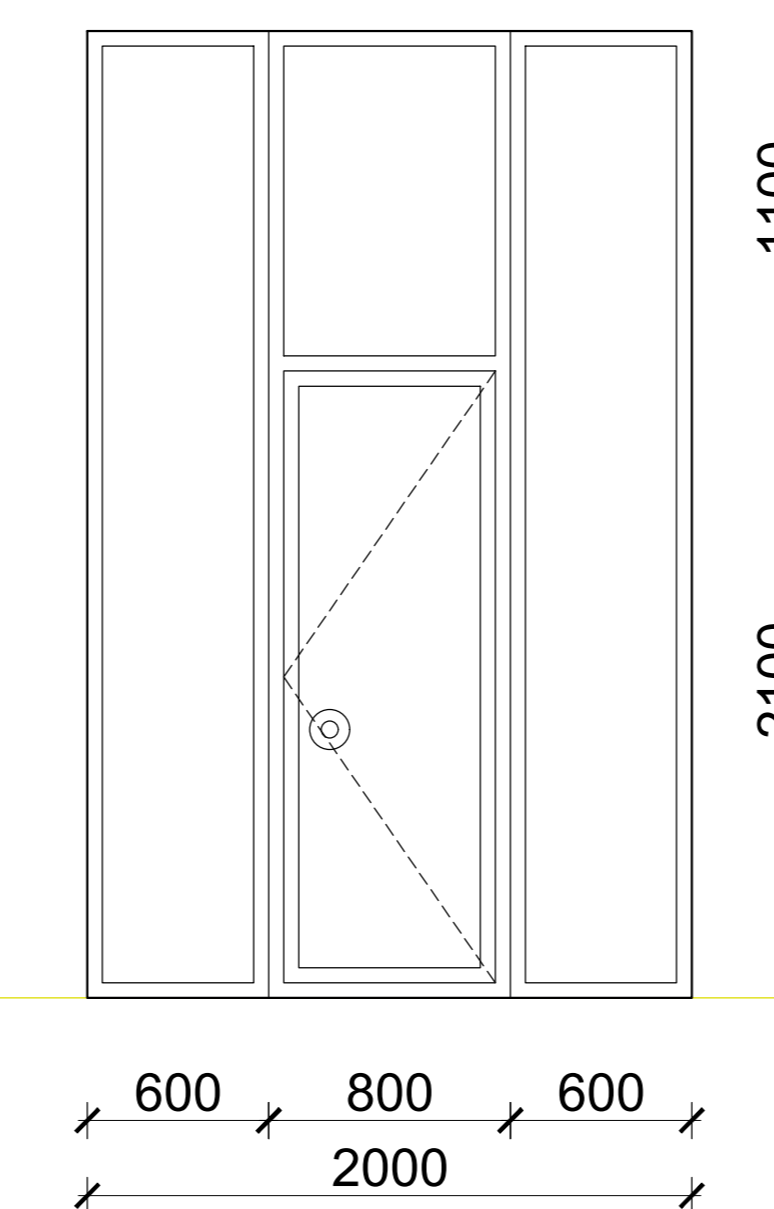
Պ13 ԱԴ4՝



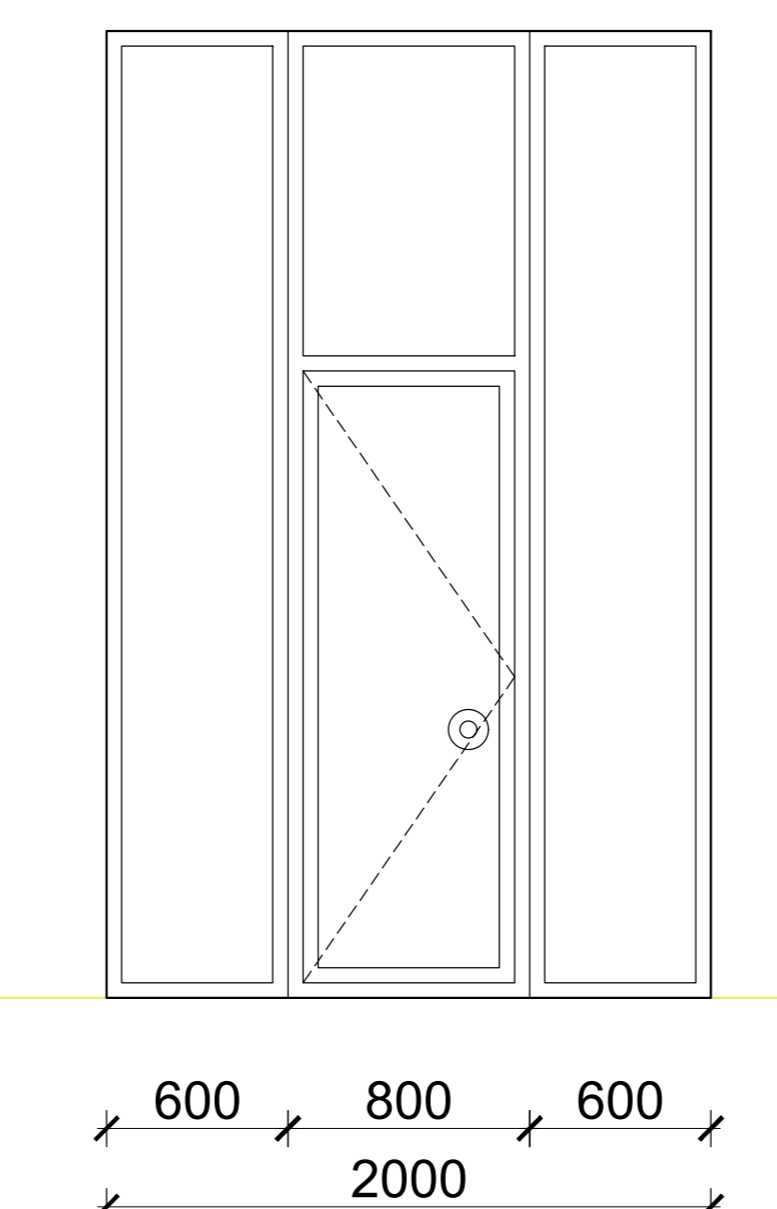
ԱԴ4 Պ13



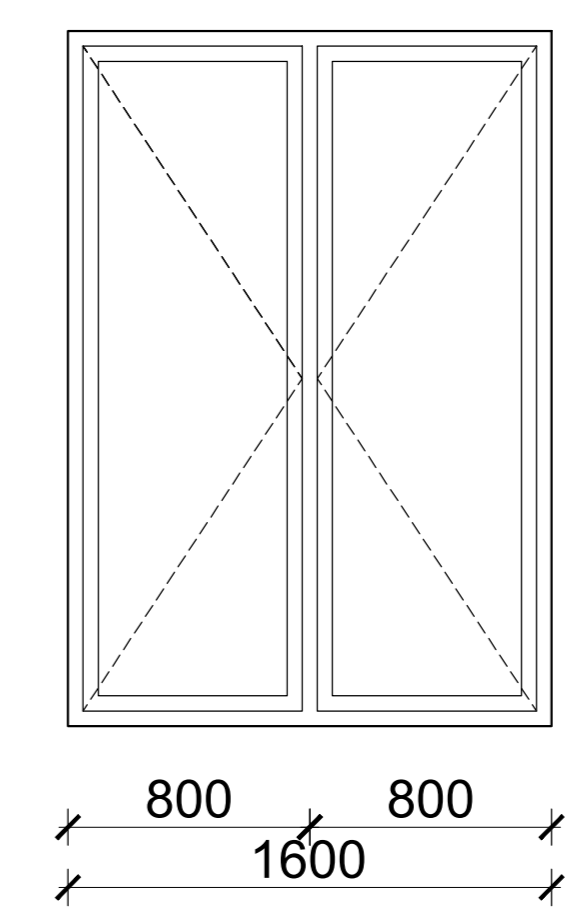
Պ14 ԱԴ1՝ Պ14



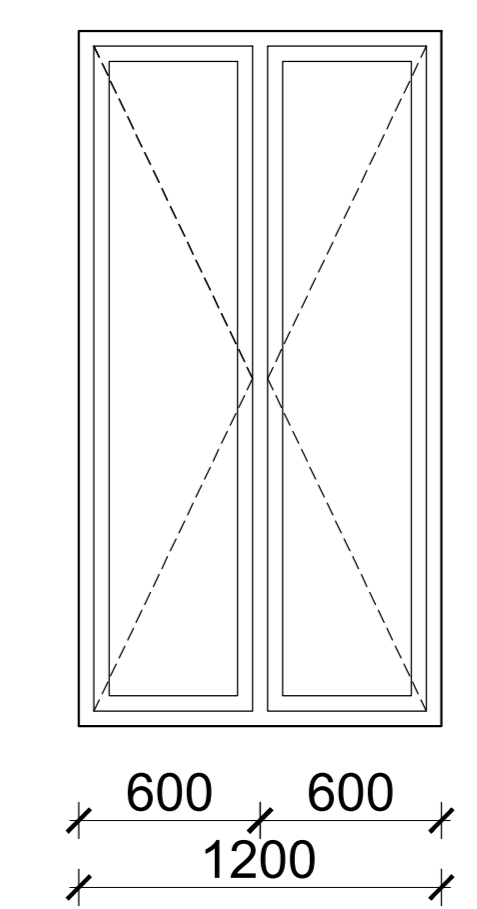
Պ14 ԱԴ1 Պ14



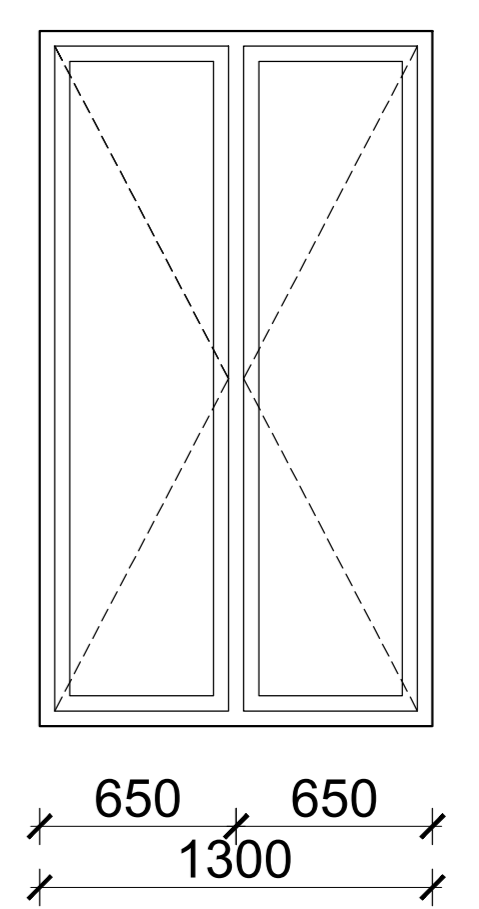
Պ15



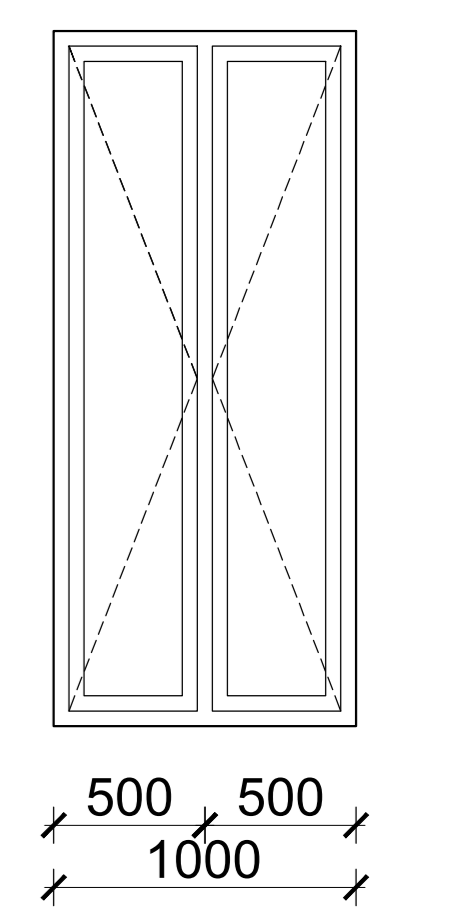
Պ16



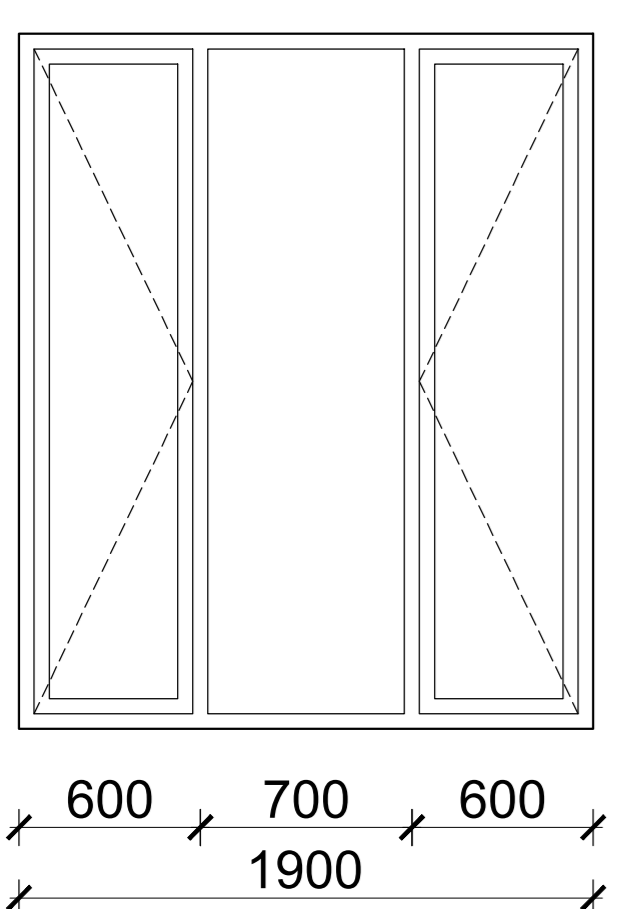
Պ17



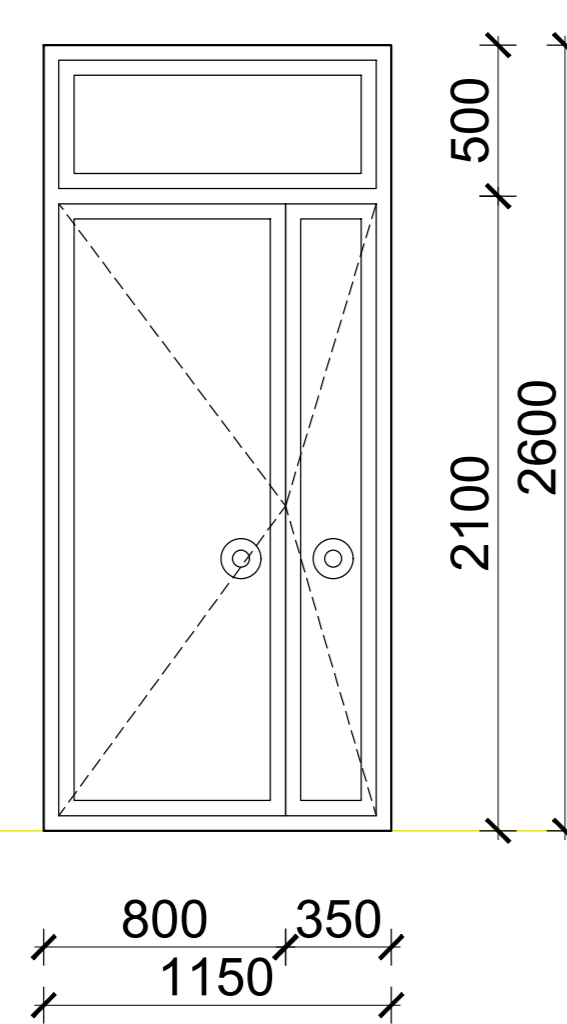
Պ18



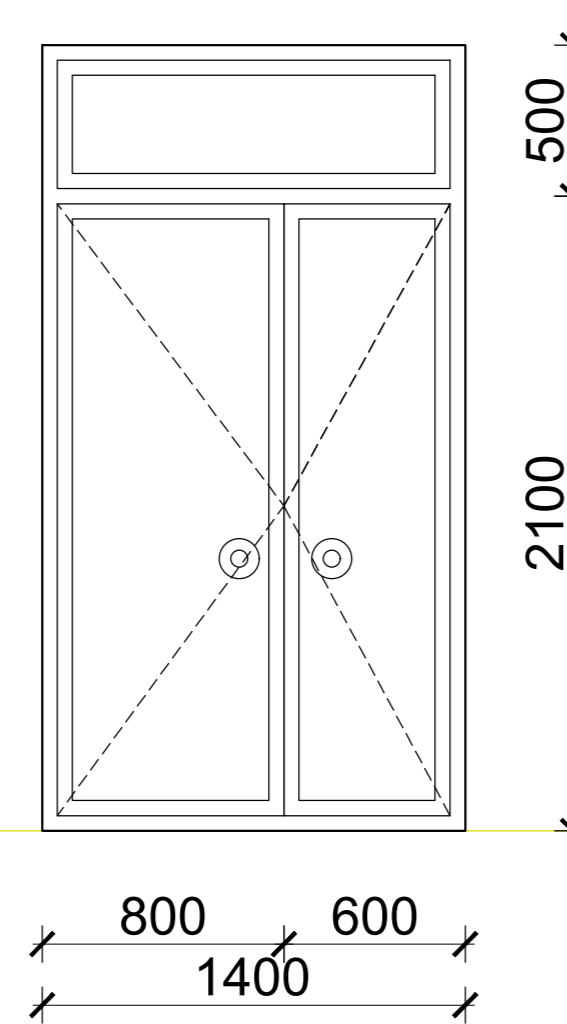
Պ19



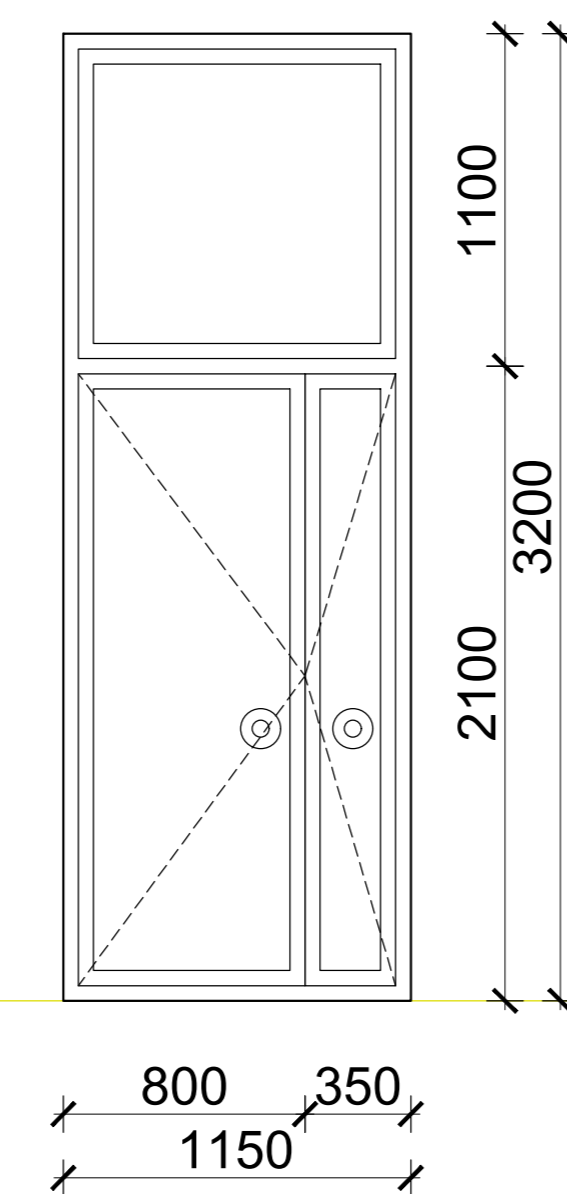
ԱԴ2



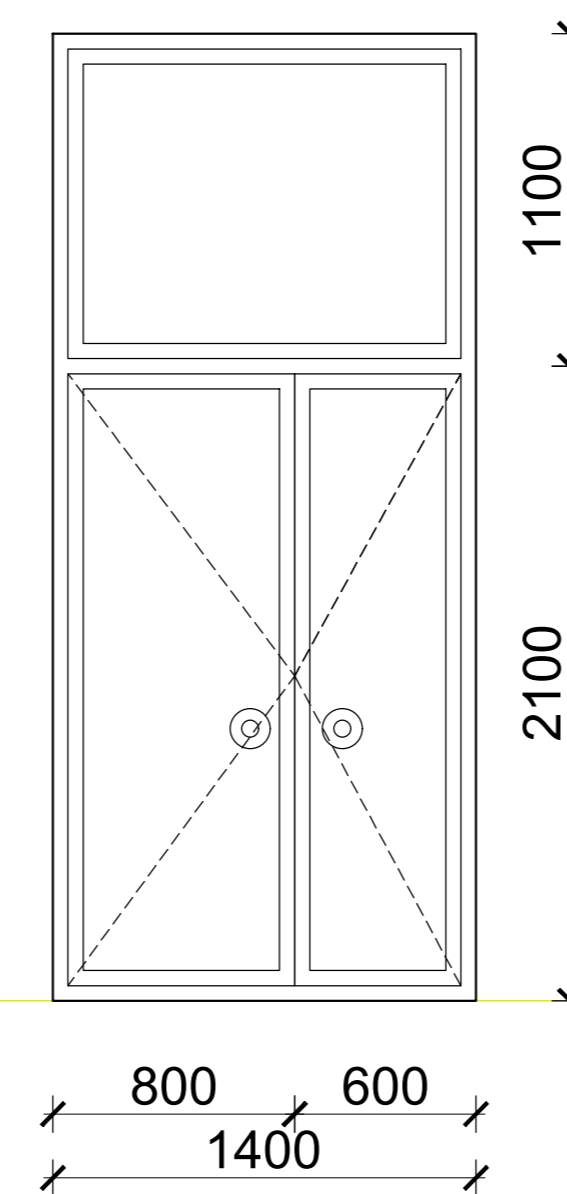
ԱԴ3



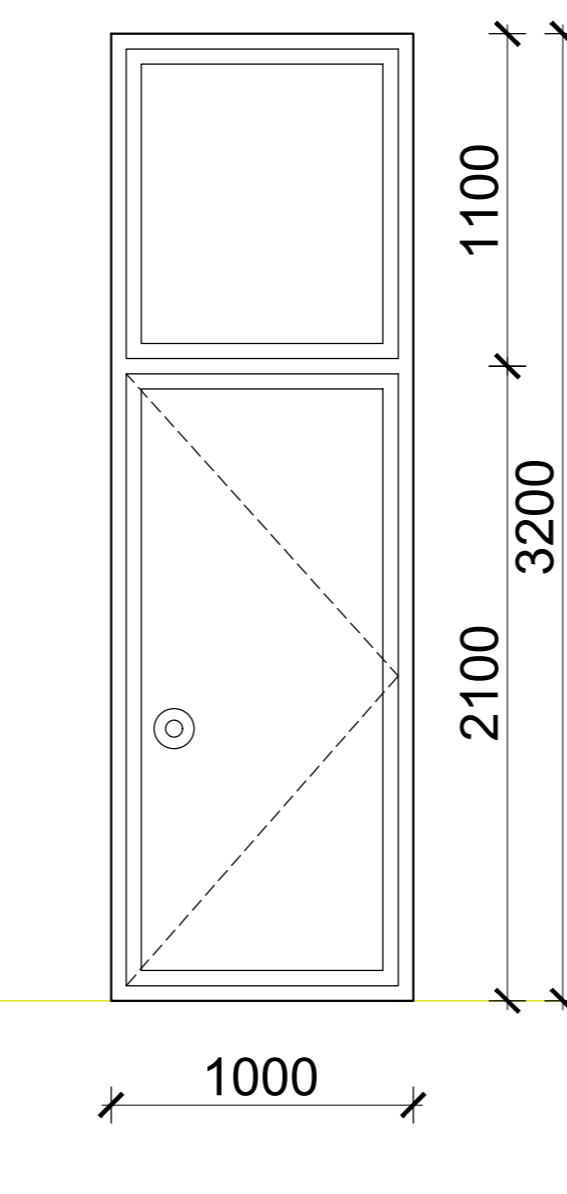
ԱԴ5



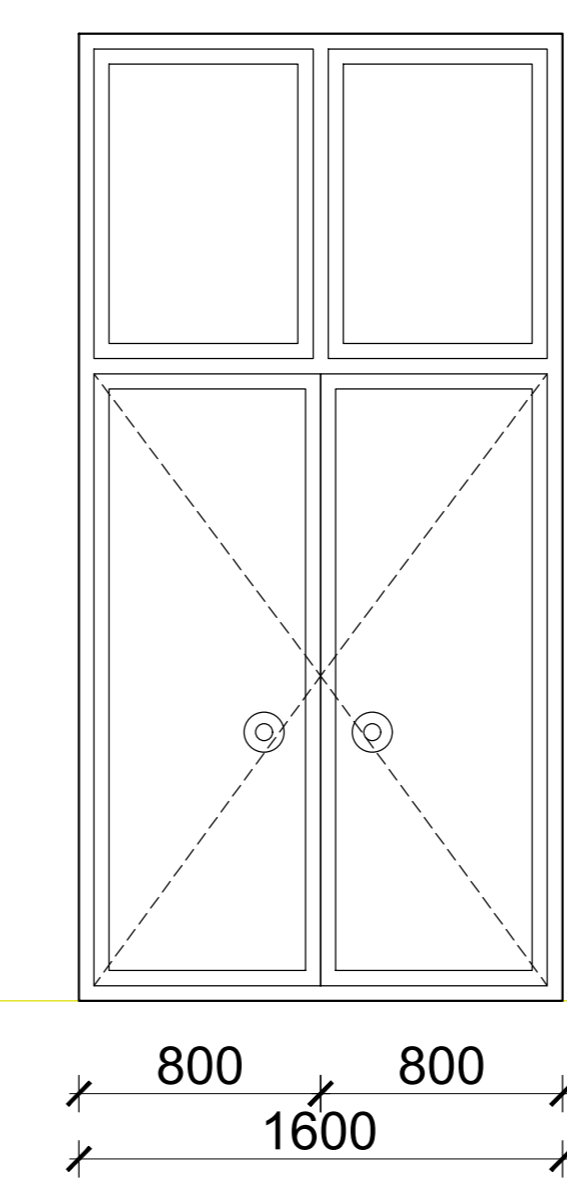
ԱԴ6



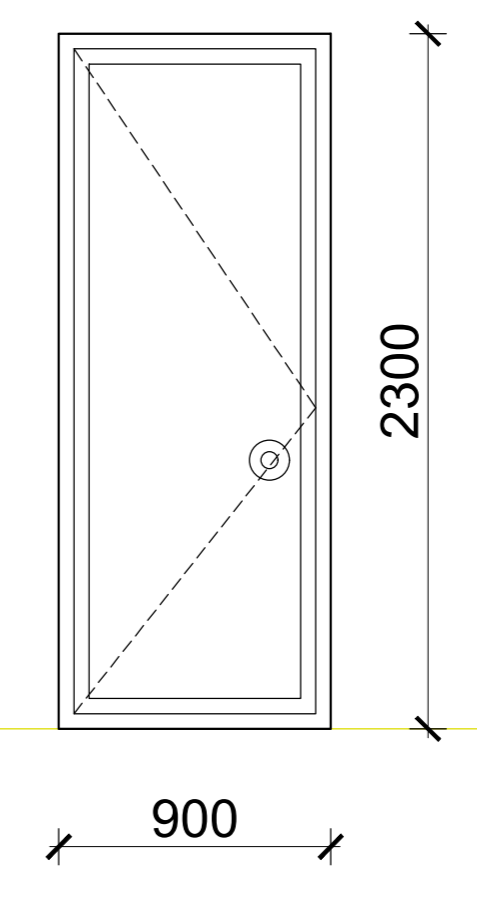
ԱԴ7



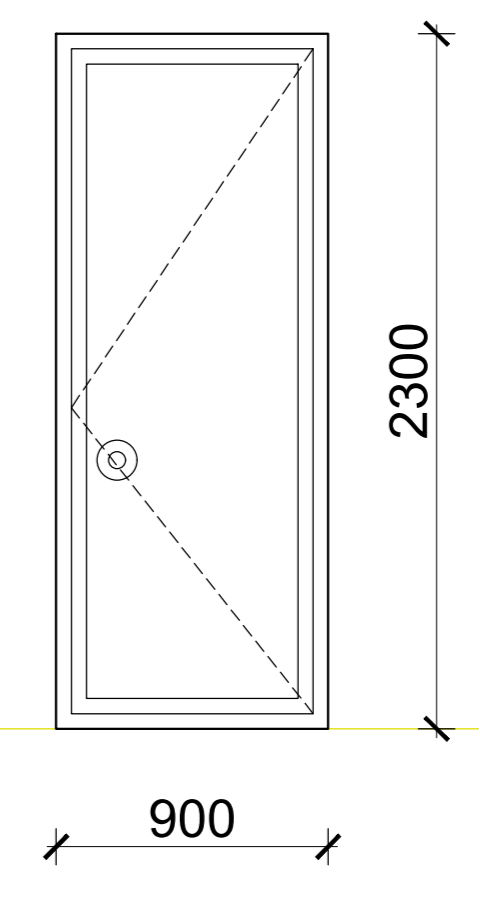
ԱԴ8



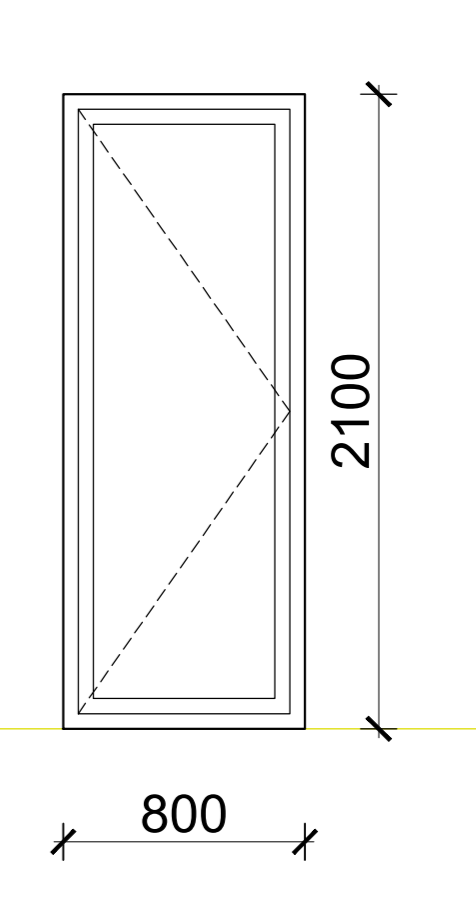
ԱԴ9



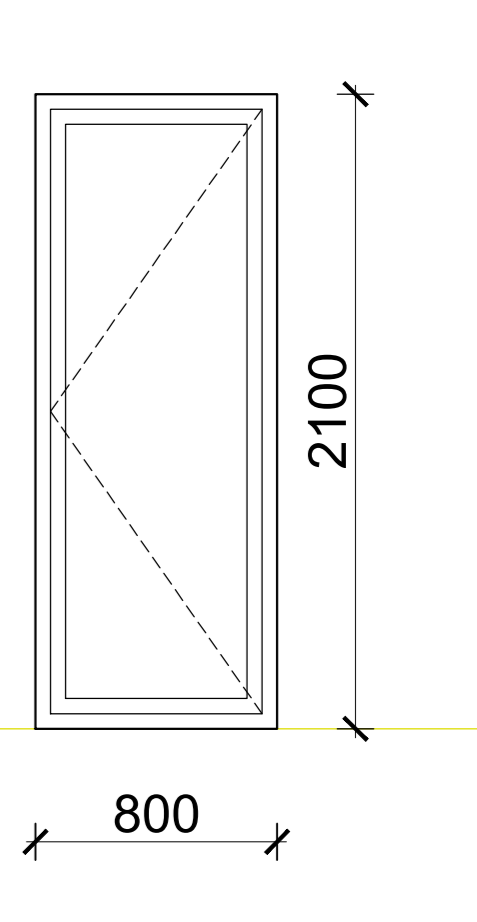
ԱԴ9՝



Դ1



Դ1՝

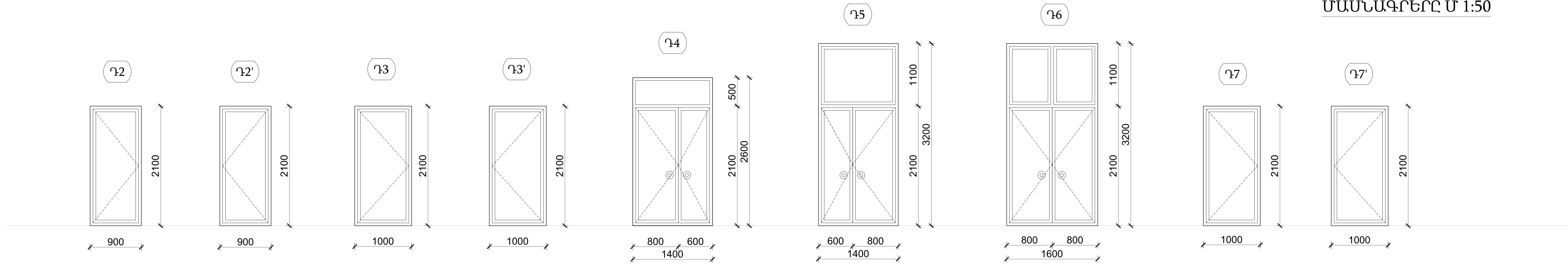


Ծանոթություն

Պատուհանները եվ դռները պատրաստելիս չափերը ճշտել տեղում

ՏՎՐԵՆ	Վ. ՄԻՐԶՈՑԱՆ		Հասցե՝ Բ. Երևան-Քանաքեռ-Զեյթուն վարչ. շրջան. Պ. Սևակի փողոց 5. Կառուցապատող՝ ««ԻՆՎԵՍՏ» գիտա-արտադրական կոմբեյնի կենտրոն ՍՊԸ»			
ՆԱԽԱԳ. Կ.	Վ. ՄԻՐԶՈՑԱՆ		ԲԱԶՄԱՆՖՈՒՆԿՑԻՈՆԱԼ ՇԵՆՔԻ ԱՇԽԱՏԱՆՔԱՅՆ ՆԱԽԱԳԻԾ	ՓՈՒԼ Ա.Ն.	ԹԵՐԹ 38	ԹԵՐԹԵՐ 40
			ԴՌՆԵՐԻ ԵՎ ՊԱՏՈՒՀԱՆՆԵՐԻ ՏԵՍՔԸ Մ 1:50	«ՀԱՐՄԱՁՈՐ» ՍՊԸ ՊԵՏ. ԼԻՑԵՆԶԻԱ N 12038		





ԴՌՆԵՐԻ ՄԱՍՆԱԳԻՐ

ՄԱՎԻՇԸ	Անվանում	Չափերը մմ-ով	Քանակը /հատ/	ՄԱԿԵՐԵԱԸ ՔՄ	
				Միավորի մակերեսը	Ընդհանուր մակերեսը
ԱԴ1	Դուռ մետաղապատե կամ այրումինե (արտաքին)	800 x 2600	90.0	2.08	187.20
ԱԴ1'	Դուռ մետաղապատե կամ այրումինե (արտաքին)	800 x 2600	65.0	2.08	135.20
ԱԴ2	Դուռ արտաքին (հակահրդեհային)	1150 x 2600	15.0	2.99	44.85
ԱԴ3	Դուռ արտաքին (հակահրդեհային)	1400 x 2600	14.0	3.64	50.96
ԱԴ4	Դուռ մետաղապատե կամ այրումինե (արտաքին)	800 x 3200	6.0	2.56	15.36
ԱԴ4'	Դուռ մետաղապատե կամ այրումինե (արտաքին)	800 x 3200	5.0	2.56	12.80
ԱԴ5	Դուռ արտաքին (հակահրդեհային)	1150 x 3200	1.0	3.68	3.68
ԱԴ6	Դուռ արտաքին (հակահրդեհային)	1400 x 3200	2.0	4.48	8.96
ԱԴ7	Դուռ արտաքին (հակահրդեհային)	1000 x 3200	1.0	3.20	3.20
ԱԴ8	Դուռ մետաղապատե կամ այրումինե (արտաքին)	1600 x 3200	14.0	5.12	71.68
ԱԴ9	Դուռ մետաղապատե կամ այրումինե (արտաքին)	900 x 2300	4.0	2.07	8.28
ԱԴ9'	Դուռ մետաղապատե կամ այրումինե (արտաքին)	900 x 2300	5.0	2.07	10.35
Դ1	Դուռ մետաղապատե (ներքին)	900 x 2100	48.0	1.89	90.72
Դ1'	Դուռ մետաղապատե (ներքին)	900 x 2100	66.0	1.89	124.74
Դ2	Դուռ փայտյա (ներքին)	900 x 2100	150.0	1.89	283.50
Դ2'	Դուռ փայտյա (ներքին)	900 x 2100	147.0	1.89	277.83
Դ3	Դուռ երկաթյա բնակարանների մուտքի (ներքին)	1000 x 2100	21.0	2.10	44.10
Դ3'	Դուռ երկաթյա բնակարանների մուտքի (ներքին)	1000 x 2100	57.0	2.10	119.70
Դ4	Դուռ ներքին (հակահրդեհային)	1400 x 2600	13.0	3.64	47.32
Դ5	Դուռ ներքին (հակահրդեհային)	1400 x 3200	2.0	4.48	8.96
Դ6	Դուռ մետաղապատե կամ այրումինե (ներքին)	1600 x 3200	1.0	5.12	5.12
Դ7	Դուռ ներքին (հակահրդեհային)	1000 x 2100	3.0	2.10	6.30
Դ7'	Դուռ ներքին (հակահրդեհային)	1000 x 2100	9.0	2.10	18.90
	Ընդամենը		749.0	2.08	1579.71

ՊԱՏՈՒՀԱՆՆԵՐԻ ՄԱՍՆԱԳԻՐ

ՄԱՎԻՇԸ	Անվանում	Չափերը մմ-ով	Քանակը /հատ/	ՄԱԿԵՐԵԱԸ ՔՄ	
				Միավորի մակերեսը	Ընդհանուր մակերեսը
Պ1	Պատուհան մետաղապատե կամ այրումինե	2100 x 1700	52.0	3.57	185.64
Պ2	Պատուհան մետաղապատե կամ այրումինե	1000 x 2600	77.0	2.60	200.20
Պ3	Պատուհան մետաղապատե կամ այրումինե	800 x 2600	26.0	2.08	54.08
Պ4	Պատուհան մետաղապատե կամ այրումինե	600 x 2600	104.0	1.56	162.24
Պ5	Պատուհան մետաղապատե կամ այրումինե	1600 x 1700	74.0	2.72	201.28
Պ6	Պատուհան մետաղապատե կամ այրումինե	1200 x 1700	13.0	2.04	26.52
Պ7	Պատուհան մետաղապատե կամ այրումինե	1300 x 1700	13.0	2.21	2.08
Պ8	Պատուհան մետաղապատե կամ այրումինե	1000 x 1700	13.0	2.08	28.73
Պ9	Պատուհան մետաղապատե կամ այրումինե	3200 x 1700	1.0	5.44	5.44
Պ10	Պատուհան մետաղապատե կամ այրումինե	2200 x 2300	1.0	5.06	5.06
Պ11	Պատուհան մետաղապատե կամ այրումինե	2100 x 2300	4.0	8.83	19.32
Պ12	Պատուհան մետաղապատե կամ այրումինե	1000 x 3200	5.0	3.20	16.00
Պ13	Պատուհան մետաղապատե կամ այրումինե	800 x 3200	2.0	2.56	5.12
Պ14	Պատուհան մետաղապատե կամ այրումինե	600 x 3200	8.0	1.92	15.36
Պ15	Պատուհան մետաղապատե կամ այրումինե	1600 x 2300	2.0	3.68	7.36
Պ16	Պատուհան մետաղապատե կամ այրումինե	1200 x 2300	1.0	2.76	2.76
Պ17	Պատուհան մետաղապատե կամ այրումինե	1300 x 2300	1.0	2.99	2.99
Պ18	Պատուհան մետաղապատե կամ այրումինե	1000 x 2300	1.0	2.30	2.30
Պ19	Պատուհան մետաղապատե կամ այրումինե	1900 x 2300	1.0	4.37	4.37
	Ընդամենը			399.0	946.85

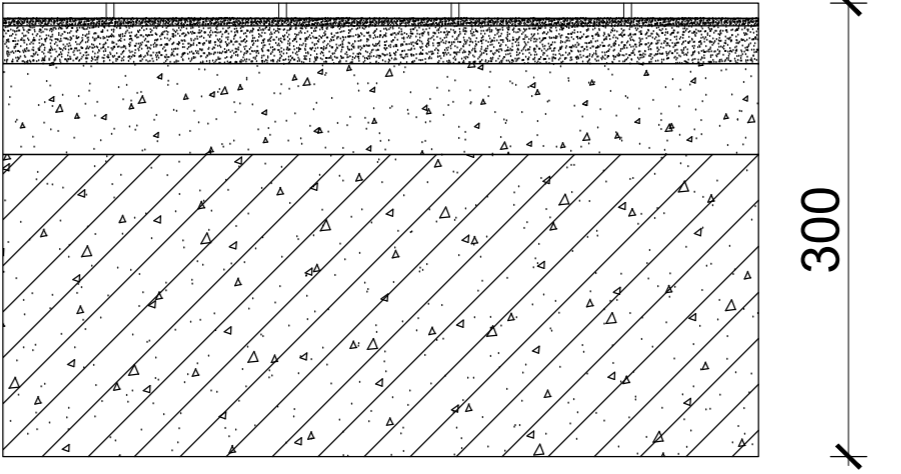
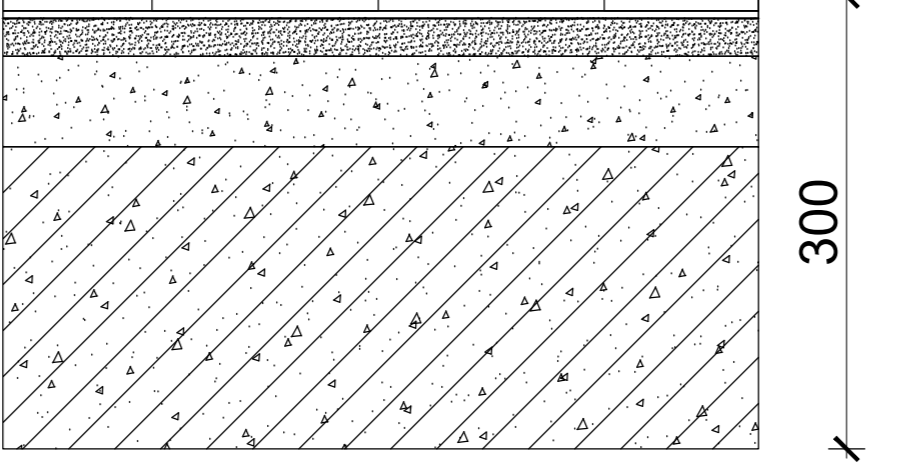
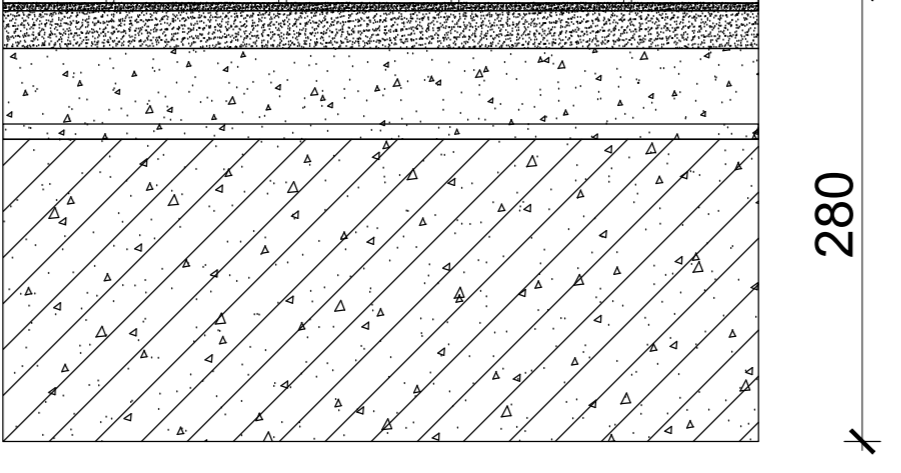
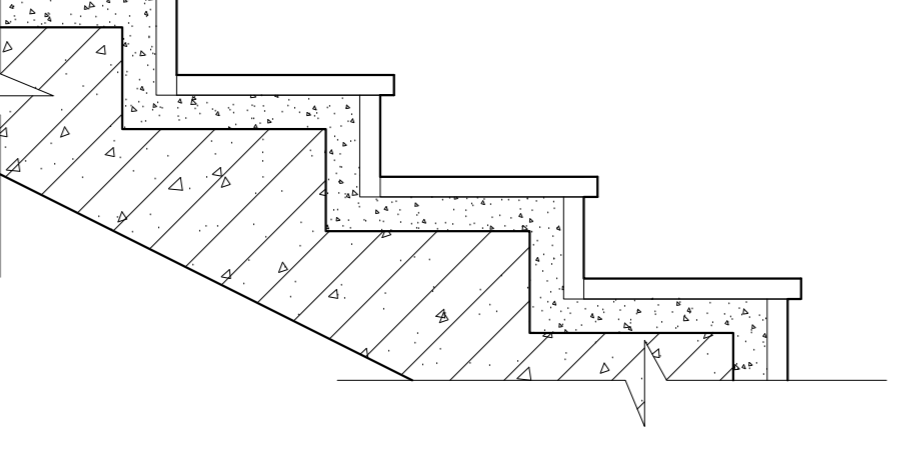
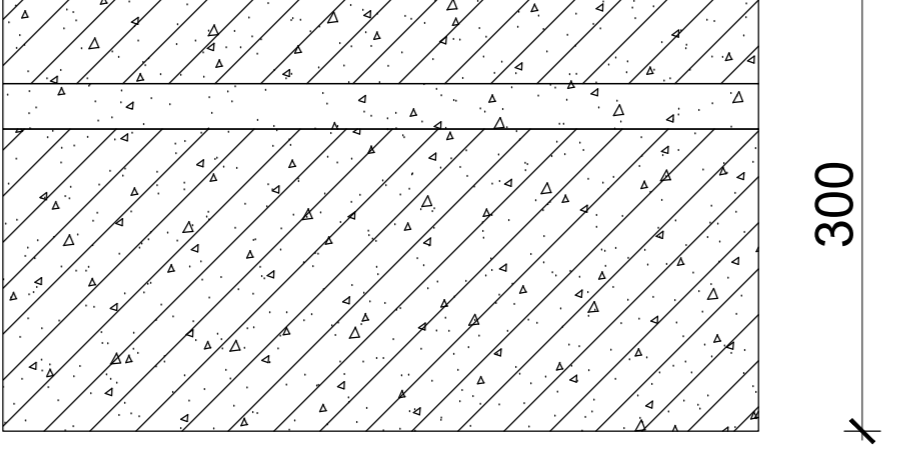
ՎԻՏՐԱԺՆԵՐԻ ՄԱՍՆԱԳԻՐ

ՄԱՎԻՇԸ	Անվանում	Չափերը մմ-ով	Քանակը /հատ/	ՄԱԿԵՐԵԱԸ ՔՄ	
				Միավորի մակերեսը	Ընդհանուր մակերեսը
Վ1	Վիտրաժ Այրումինե	1500 x 3200	4.0	4.80	19.20
Վ2	Վիտրաժ Այրումինե	800 x 3200	2.0	2.56	5.12
Վ3	Վիտրաժ Այրումինե	2100 x 3200	2.0	6.72	13.44
Վ4	Վիտրաժ Այրումինե	400 x 3200	5.0	1.28	6.40
Վ5	Վիտրաժ Այրումինե	500 x 3200	2.0	1.60	3.20
Վ6	Վիտրաժ Այրումինե	600 x 3200	1.0	1.92	1.92
Վ7	Վիտրաժ Այրումինե	1550 x 2300	1.0	3.56	3.56
Վ8	Վիտրաժ Այրումինե	3500 x 2300	2.0	8.05	16.10
Վ9	Վիտրաժ Այրումինե	4400 x 2300	1.0	10.12	10.12
Վ10	Վիտրաժ Այրումինե	1900 x 2300	2.0	4.37	8.74
	Ընդամենը			22.0	87.80

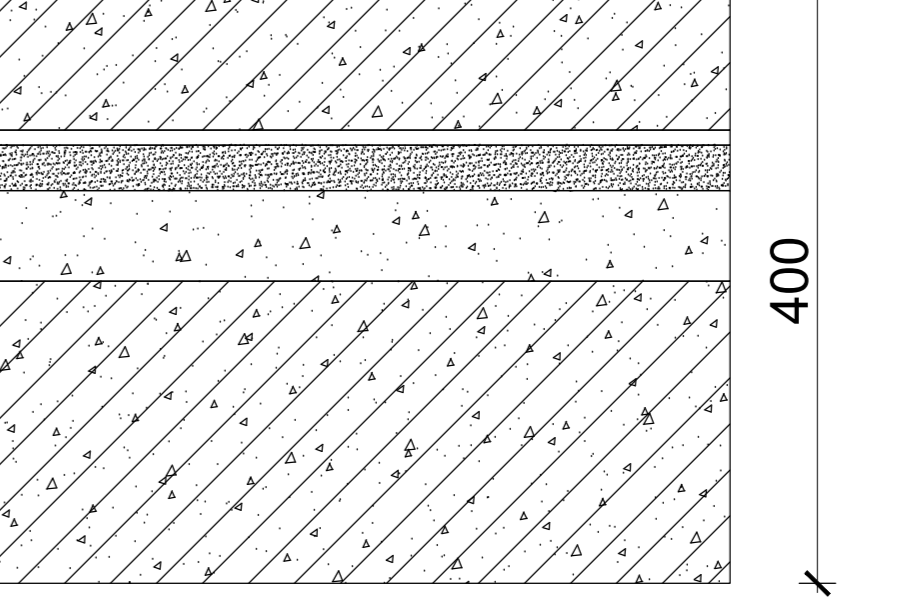
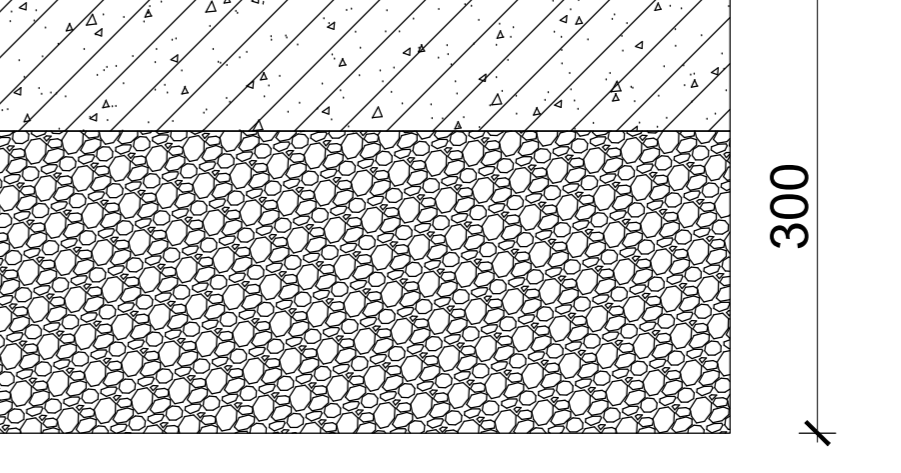
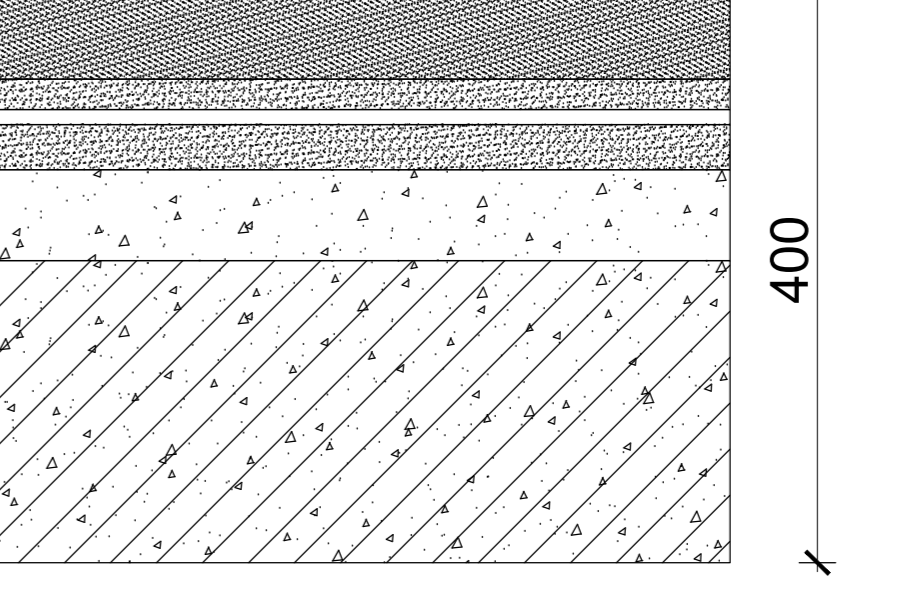
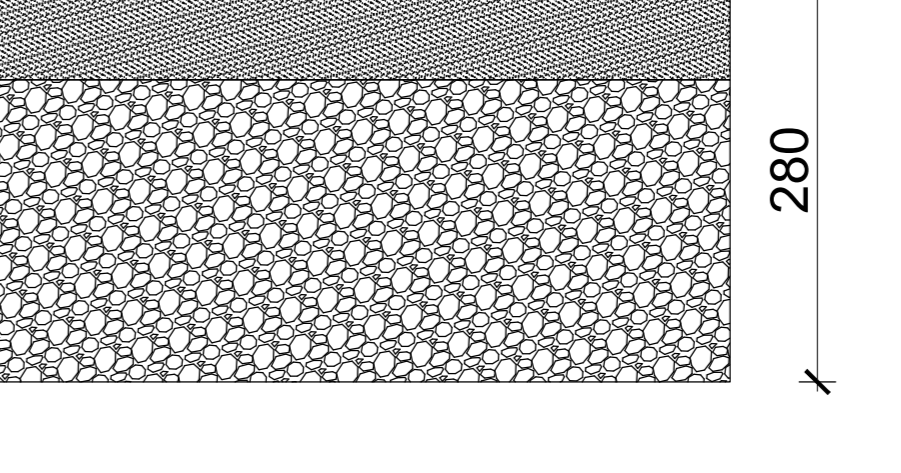
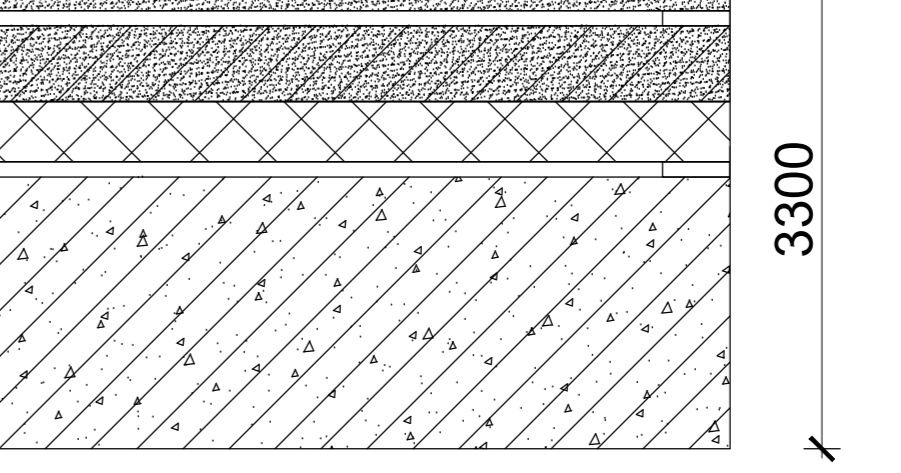
Ծանոթություն  
Պատուհանները եվ դռները պատրաստելիս չափերը ճշտել տեղում



ՏՎՈՐԵՆ	Վ. ՄԻՐԶՈՑԱՆ		Հասցե՝ Բ. Երևան-Քանաքեռ-Զեյթուն վարչ. շրջան. Պ. Սևակի փողոց 5. Կառուցապատող՝ «ՀՀ ԻՆՍՏ» գիտա-արտադրական կոմբինատի կենտրոն ՍՊԸ»			
ՆԱԽԱԳ. Հ.	Վ. ՄԻՐԶՈՑԱՆ		ԲԱԶՄԱՆՅՈՒՆ ԿՑԻՈՆԱԼ ՇԵՆՔԻ ԱՇԽԱՏԱՆՔԱՅԻՆ ՆԱԽԱԳԻԾ	ՓՈՒՆ Ա.Ն.	ԹԵՐԹ 39	ԹԵՐԹԵՐ 40
			ԴՌՆԵՐԻ ՏԵՍՔԸ ԵՎ ՄԱՍՆԱԳՐԵՐԸ Մ 1:50	<<ՀԱՐՄԱԶՈՐ>>ՍՊԸ ՊԵՏ. ԼԻՑԵՆԶԻԱ N 12038		

ՀԱՏԱԿՆԵՐԻ ԿԱՌՈՒՑՎԱԾՔԸ Մ 1:10

ՀԱՏԱԿԻ ՏԵՍԱԿԸ	ՍԵՆՑԱԿՆԵՐԻ ԱՆՎԱՆՈՒՄԸ	ՀԱՏԱԿԻ ՇԵՐՏԵՐԻ ԿՈՆՍՏՐՈՒԿՑԻԱՆԵՐ	ՀԱՏԱԿԻ ՇԵՐՏԵՐԻ ՆԿԱՐԱԳԻՐԸ ԵՎ ՀԱՍՏՈՒԹՅՈՒՆՆԵՐԸ ՄՄ.
Հ-1	Գրասենյակային տարածքներ, միջանցքներ, տեխնիկական տարածքներ, պատշգամբներ		Կերամոգրանիտ. 10մմ Սալիկի սուսինձ 5մմ Ց/ա հարթեցնող շերտ M 150 30մմ Խարամաբետոն B 7.5 դասի 60-80մմ Ե/Բ ծածկի սալ B 25 դասի. 180-200մմ
Հ-2	Ընդհանուր սենյակներ, ննջարաններ		Լամինատ պարպունե ծածկույթի վրա .10մմ Յուղաներկում երկու անգամ Ց/ա հարթեցնող շերտ M 150 30մմ Խարամաբետոն B 7.5 դասի 60-80մմ Ե/Բ ծածկի սալ B 25 դասի. 180-200մմ
Հ-3	Սանհանգույցներ		Խեցեսալ. 8մմ Սալիկի սուսինձ 5մմ Ց/ա հարթեցնող շերտ M 150 30մմ Խարամաբետոն B 7.5 դասի 60-80մմ Ջրամեկուսիչ շերտ (2շերտ իզոգամ 8մմ) Ե/Բ ծածկի սալ B 25 դասի. 180-200մմ
Հ-4	Աստիճանավանդակ		Կերամոգրանիտ. 10մմ Սալիկի սուսինձ 5մմ Ց/ա հարթեցնող շերտ M 150 30մմ Ե/Բ կոնստրուկցի (աստիճան) բետոն B 25 դասի.
Հ-5	Ստորգետնյա ավտոկայանատեղիներ		Բետոն (մոզաիկա) (ամրանավորված ցանց Bp-1 200x200 d4մմ) B 25 դասի. 70մմ Խարամաբետոն B 7.5 դասի 30մմ Ե/Բ ծածկի սալ բետոն B 25 դասի. 200մմ կամ Բետոն (ամրանավորված ցանց Bp-1 200x200 d4մմ) B15 դասի. 100մմ խճի վրա

ՀԱՏԱԿՆԵՐԻ ԿԱՌՈՒՑՎԱԾՔԸ Մ 1:10

ՀԱՏԱԿԻ ՏԵՍԱԿԸ	ՍԵՆՑԱԿՆԵՐԻ ԱՆՎԱՆՈՒՄԸ	ՀԱՏԱԿԻ ՇԵՐՏԵՐԻ ԿՈՆՍՏՐՈՒԿՑԻԱՆԵՐ	ՀԱՏԱԿԻ ՇԵՐՏԵՐԻ ՆԿԱՐԱԳԻՐԸ ԵՎ ՀԱՍՏՈՒԹՅՈՒՆՆԵՐԸ ՄՄ.
Հ-6	Անջրանցիկ տարածքներ ավտոկայանատեղի վրա		Բետոն (ամրանավորված ցանց Bp-1 200x200 d4մմ) B 25 դասի. 100մմ Ջրամեկուսիչ շերտ (2շերտ իզոգամ 8մմ) Ց/ա հարթեցնող շերտ M 150 30մմ Խարամաբետոն B 7.5 դասի 60մմ Ե/Բ ծածկի սալ բետոն B 25 դասի. 200մմ
Հ-6'	Անջրանցիկ տարածքներ գրունտի վրա		Բետոն (ամրանավորված ցանց Bp-1 200x200 d4մմ) B 25 դասի. 100մմ Խիճ 10-25մմ 100մմ Խիճ 40-70մմ 150մմ Գոյություն ունեցող գրունտ
Հ-7	Կանաչ տարածք ստորգետնյա ավտոկայանատեղի վրա		Հող սիզամարզի համար. 80մմ Ց/ա հարթեցնող շերտ M 150 20մմ Ջրամեկուսիչ շերտ (2շերտ իզոգամ 8մմ) Ց/ա հարթեցնող շերտ M 150 30մմ Խարամաբետոն B 7.5 դասի 60մմ Ե/Բ ծածկի սալ բետոն B 25 դասի. 200մմ
Հ-7'	Կանաչ տարածք գրունտի վրա		Հող սիզամարզի համար. 80մմ Խիճ 10-25մմ 100մմ Խիճ 40-70մմ 150մմ Գոյություն ունեցող գրունտ
Հ-8	Տեխնիկական հարկի պատշգամբներ		Կերամոգրանիտ. 10մմ Սալիկի սուսինձ 5մմ Ց/ա հարթեցնող շերտ M 150 30մմ Ջրամեկուսիչ շերտ (2շերտ իզոգամ 8մմ) Ց/ա հարթեցնող շերտ 50մմ (ամրանավորել ցանց Bp-1 200x200 d4մմ) Ջերմամեկուսացում տեխնոպլեկս 40մմ Գոլորշամեկուսիչ շերտ իզոգամ 4մմ Ե/Բ ծածկի սալ բետոն B 25 դասի. 200մմ

ՏՎՈՐԵՆ	Վ. ՄԻՐԶՈՑԱՆ		Հասցե՝ Բ. Երևան-Քանաքեռ -Ջելյոն վարչ. շրջան. Դ. Սևակի փողոց 5. Կառուցապատող՝ <<<ԻՆՍՏՄ>> գիտա-արտադրական կոմբեյնին կենտրոն ՍՊԸ>>		
ՆԱԽԱԳ. Ճ.	Վ. ՄԻՐԶՈՑԱՆ		ԲԱԶՄԱՖՈՒՆԿՑԻՈՆԱԼ ՇԵՆՔԻ ԱՇԽԱՏԱՆՔԱՅՆ ՆԱԽԱԳԻԾ	ՓՈՒՆ Ա.Ն.	ԹԵՐԹ 40
			ՀԱՏԱԿՆԵՐԻ ԿԱՌՈՒՑՎԱԾՔԸ Մ 1:10	<<ՀԱՐՍԱԶՈՐ>>ՍՊԸ ՊԵՏ. ԼԻՑԵՆԶԻԱ N 12038	